

Двойные пластины с двойными пластинами имеют два диска в форме полумесяца, которые вращаются вокруг их вала. Они предназначены для автоматического предотвращения обратного потока в системы, где желательно разрешать поток в одном направлении и предотвратить поток в противоположном направлении.

I - легкий вес, компактная структура, легкое обслуживание.

II - пластина клапана принимает тип зажима, который может автоматически закрываться под моментом упругой силы пружины.

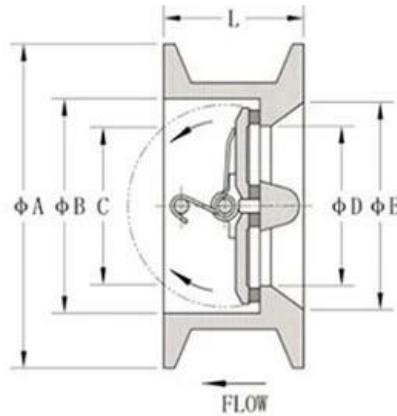
III - из-за скорости закрывающего действия может предотвратить обратно среднего потока.

IV - размер структуры тела клапана невелик, жесткость хороша.

V - клапан может быть безопасно и удобно использовать для горизонтальной и вертикальной установки.

Общие приложения

- Очистка воды
- HVAC
- Система орошения
- накачать
- Умный управление водой
- Электростанция
- опреснение
- Пищевая промышленность
- Добыча
- нефтехимический
- Угольная химическая промышленность



## DIMENSIONS

| DN  | A   | B   | C   | D   | E   | L   | Weight |
|-----|-----|-----|-----|-----|-----|-----|--------|
| 40  | 92  | 65  | 49  | 48  | 59  | 43  | 0,8    |
| 50  | 107 | 65  | 49  | 48  | 59  | 43  | 1,3    |
| 65  | 127 | 80  | 63  | 60  | 78  | 46  | 1,6    |
| 80  | 142 | 94  | 69  | 70  | 91  | 64  | 2,8    |
| 100 | 162 | 117 | 97  | 88  | 110 | 64  | 4,0    |
| 125 | 192 | 145 | 121 | 115 | 142 | 70  | 5,5    |
| 150 | 218 | 170 | 145 | 134 | 170 | 76  | 8,0    |
| 200 | 273 | 224 | 197 | 182 | 222 | 89  | 13,5   |
| 250 | 328 | 265 | 234 | 223 | 264 | 114 | 24,4   |
| 300 | 378 | 310 | 284 | 260 | 310 | 114 | 33,0   |
| 350 | 438 | 360 | 333 | 300 | 360 | 127 | 46,3   |
| 400 | 489 | 410 | 379 | 355 | 414 | 140 | 62,0   |
| 450 | 539 | 450 | 415 | 382 | 450 | 152 | 100,0  |
| 500 | 594 | 505 | 472 | 435 | 505 | 152 | 107,0  |
| 600 | 695 | 624 | 579 | 536 | 605 | 178 | 158,0  |



## COMPANY INFORMATION



I Бизнес -область: Продукты управления жидкостью, технологии и продукты защиты окружающей среды.

Advanced CNC-обрабатывающие центры, профессиональные ячейки процесса, широкомасштабное сварочное оборудование, автоматические сборочные линии и покрытие.

III Стандартная справочная единица Китая, чтобы принять участие в разработке соответствующих

стандартов отрасли клапанов.

IV Мы создали центр исследований и разработок в Хьюстоне, штат Техас, в Соединенных Штатах.

V Стандарт продукта: GB, German Standard, American Standard, TUV CE, ISO 9001, ADWO-25000, TS, PED, WRC WRAS, KTW, API 6D, API609.

VI Основное производство: клапан бабочки, шаровой клапан, затворный клапан, проверка клапана, шаровые клапаны, фитинги труб, ручное / пневматический / электрический привод, детали клапана.



# COMPANY INFORMATION



# EXHIBITION



## ЧАСТО ЗАДАВАЕМЫЕ ВОПРОСЫ:

**В: Если мне нужна цитата, какую информацию нам нужна?**

А: Материалы клапанов, температура, давление, средняя, система приложения.

**В: Можете ли вы предоставить приводы, что у вас есть?**

А: Пневматический, электрический, гидравлический, соленоидные клапаны. Приводы RKSfluid принимают технологии США. Что вам нужно, просто скажите нам.

**В: Какова ваша продуктивная емкость?**

А: RKSfluid имеет четыре завода, которые могут предоставить необходимые вам продукты.

**Q: Время выполнения производства**

А: Нормальные продукты имеют запасы в 2 ~ 5 рабочих днях. Индивидуальная база на ваших потребностях.

**Q: MOQ**

А: 1pc для всех продуктов.

**В: Как насчет обеспечения качества?**

А: 100% качественный тест до доставки, 2 года гарантия. Убедитесь, что ваша система работает безопасно.

Мы получили TUV, API, WRAS, CE, Сертификация ISO.

Стандартное соответствие DIN, ASME, BS EN, JIS, API, AWWA.

**В: Как вы можете предоставить качественные услуги нашим клиентам?**

А: RKSfluid владеет 20 -летним опытом, а более 70 инженеров НИОКР обеспечивают техническую

поддержку, выбор модели и руководство по установке.