

RKSfluid®



RKSfluid

RKSfluid®



RKSfluid®



RKSfluid

RKSfluid®



RKSfluid®



RKSfluid®




DESIGN FEATURES

DURABLE

- No-pin connection, 1 pc blow-out proof stem
- DI/CI Nodularity over 95%

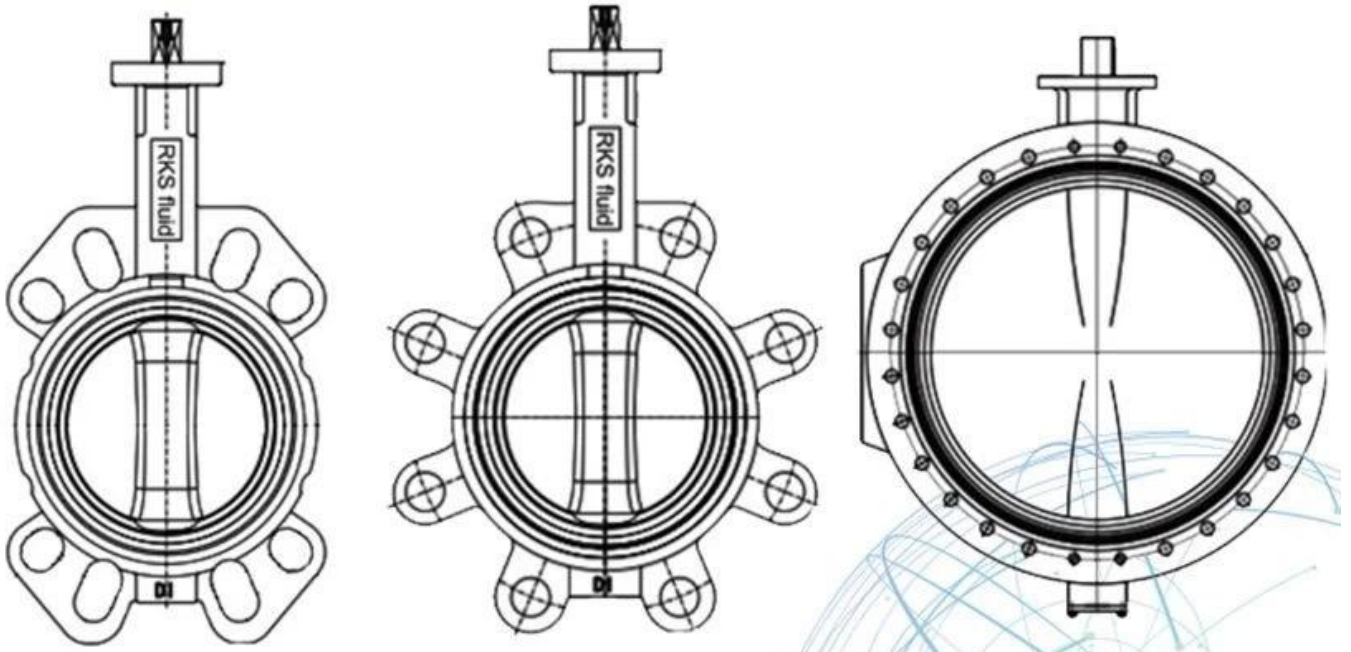
ANTI-CORROSION

- Material: Epoxy powder:  , Earth Best!
- Coating Thickness: 200-250µm
- Spraying temp: over 200°C. Doesn't fade, even wipe with diethyl ether

QUALITY STANDARD

- 100% quality test, follow DIN, ASTM, JIS, GB/T, ISO, BS EN, API
- ONLY ONE Manufacturer get CE certification up to DN1800
- 2 years warranty. 15000 times On-off test, 30000 times Destructive experiment





APPLICATION SCENARIO



Industrial water application



Power plant



Sea water desalination



Water treatment



Water supply and drainage



HAVC



Food and drug



Water transport



Our Factory



Вопросы-Ответы

В: Если мне нужна цитата, какая информация нам нужна?

А: Материалы клапанов, температура, давление, среда, система нанесения.

Q: Можете ли вы предоставить приводы, что у вас есть?

А: Пневматические, электрические, гидравлические, электромагнитные клапаны. Приводы RKSfluid применяют технологию США. Что вам нужно, просто скажите нам.

Вопрос: какова ваша производительность?

А: RKSfluid имеет четыре завода, которые могут предоставить необходимые вам продукты.

Q: время выполнения продукции

А: Нормальные продукты имеют запас в течение 2 ~ 5 рабочих дней. Индивидуальная база под ваши нужды.

Q: MOQ

А: 1 шт. Для всех продуктов.

Вопрос: как насчет гарантии качества?

А: 100% тест качества перед доставкой, 2 года гарантии. Убедитесь, что ваша система работает безопасно.

Мы получили сертификаты TUV, API, WRAS, CE, ISO.

Стандарты соответствуют DIN, ASME, BS EN, JIS, API, AWWA.

Вопрос: как вы могли бы предоставить качественный сервис для наших клиентов?

А: RKSfluid обладает 20-летним опытом, и более 70 инженеров-разработчиков обеспечивают для вас техническую поддержку, выбор модели и руководство по

установке.

Exhibition Photos



Our Certificates



