

RKSfluid®



RKSfluid®



RKSfluid®



RKSfluid®




DESIGN FEATURES

DURABLE

- No-pin connection, 1 pc blow-out proof stem
- DI/CI Nodularity over 95%

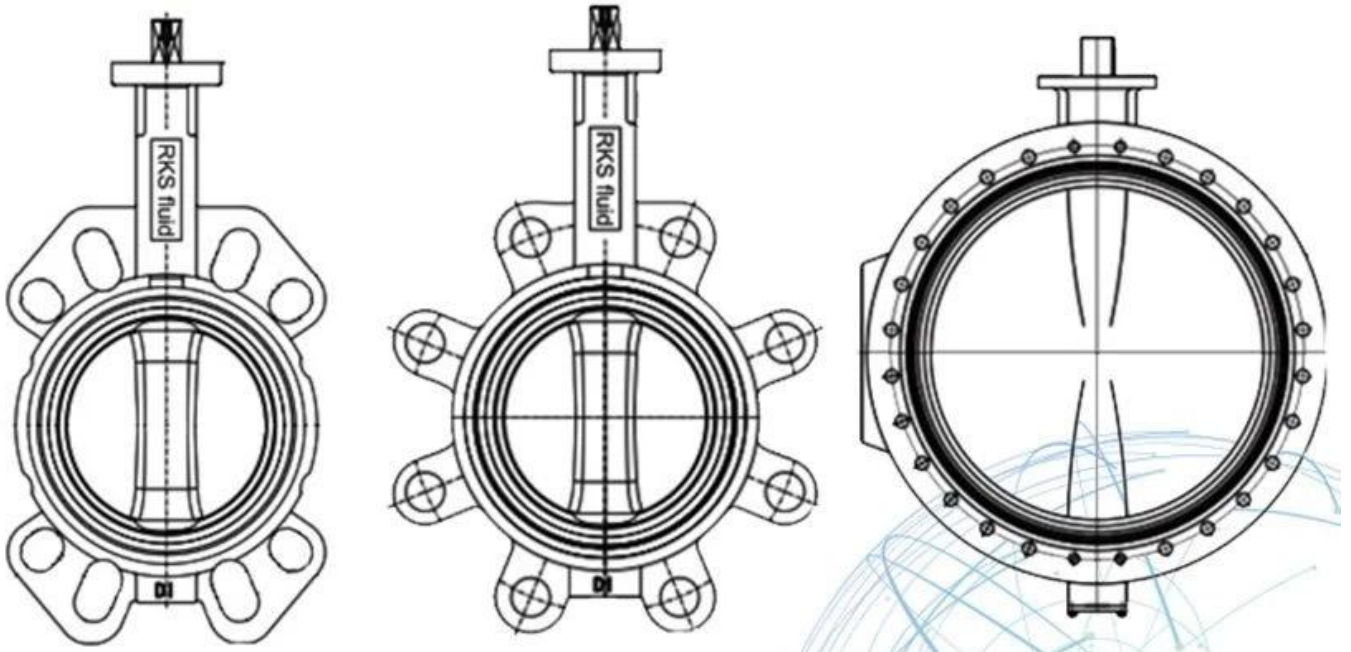
ANTI-CORROSION

- Material: Epoxy powder:  , Earth Best!
- Coating Thickness: 200-250µm
- Spraying temp: over 200°C. Doesn't fade, even wipe with diethyl ether

QUALITY STANDARD

- 100% quality test, follow DIN, ASTM, JIS, GB/T, ISO, BS EN, API
- ONLY ONE Manufacturer get CE certification up to DN1800
- 2 years warranty. 15000 times On-off test, 30000 times Destructive experiment





APPLICATION SCENARIO



Industrial water application



Power plant



Sea water desalination



Water treatment



Water supply and drainage



HAVC



Food and drug



Water transport

Our Factory



Our Certificates



RKSfluid была основана в 1997 году. Мы производственный цех для литейного и центр обработки, исследований и разработок, а также центр контроля качества. Производство Услуги включают обрабатывающие центры с ЧПУ, профессиональные обрабатывающие ячейки, широкий спектр сварочное оборудование, автоматические линии сборки и нанесения покрытий. Мы создали команду для дизайна, Исследования и разработки. Наш новый центр тестирования как центр тестирования платформ государственной службы в Провинция Ляонин, станьте стандартным ГБ китайского эталонного клапана, для участия в разработке соответствующих стандартов клапанной промышленности. Чтобы ускорить расширение зарубежной интеграции бизнеса и ресурсов, а также поддержка успеха RKS продажа жидкости в США, Германии, России. У нас есть агент США. Наши стандарты дизайна продукта обложка: GB, ISO, немецкий и американский стандарт, утвержденный TUV

для CE и ADWO-2000,
ISO9001, TS, API. Наши продукты: ручные, пневматические и электрические шаровые краны,
Дроссельные клапаны и задвижки. Обратные клапаны, клапаны автоматического управления. Кастинги и
Фитинги: Корпуса клапанов, Крышки, Диски, Штоки, Коробка передач, Универсальные муфты, Фланцевые переходники,
Нажатие на седла. После многих лет развития мы продолжаем совершенствоваться и искать инновации.
придерживаясь "Проверенная технология, превосходные характеристики и легендарная ценность", как наши философия ценности продукта. Удовлетворение потребностей клиентов является нашей рабочей целью!
I Сфера деятельности: средства контроля текучих сред, технологии и средства защиты окружающей среды.

II Современные обрабатывающие центры с ЧПУ, профессиональные технологические ячейки, сварочное оборудование, автоматические линии сборки и нанесения покрытий

Reference Стандартный эталонный блок Китая, для участия в разработке соответствующих стандартов клапанной промышленности.

IV Мы создали научно-исследовательский центр в Хьюстоне, штат Техас, США.

Standard Стандарт продукта: GB, немецкий стандарт, американский стандарт, TUV CE, ISO 9001, ADWO-2000, TS, PED, WRC WRAS, KTW, API 6D, API609.

VI Основная продукция: дроссельная заслонка, шаровой клапан, задвижка, обратный клапан, шаровые краны, трубопроводная арматура, ручной / пневматический / электрический привод, детали клапана.

