





Air Release valve

Size range:DN25–DN300

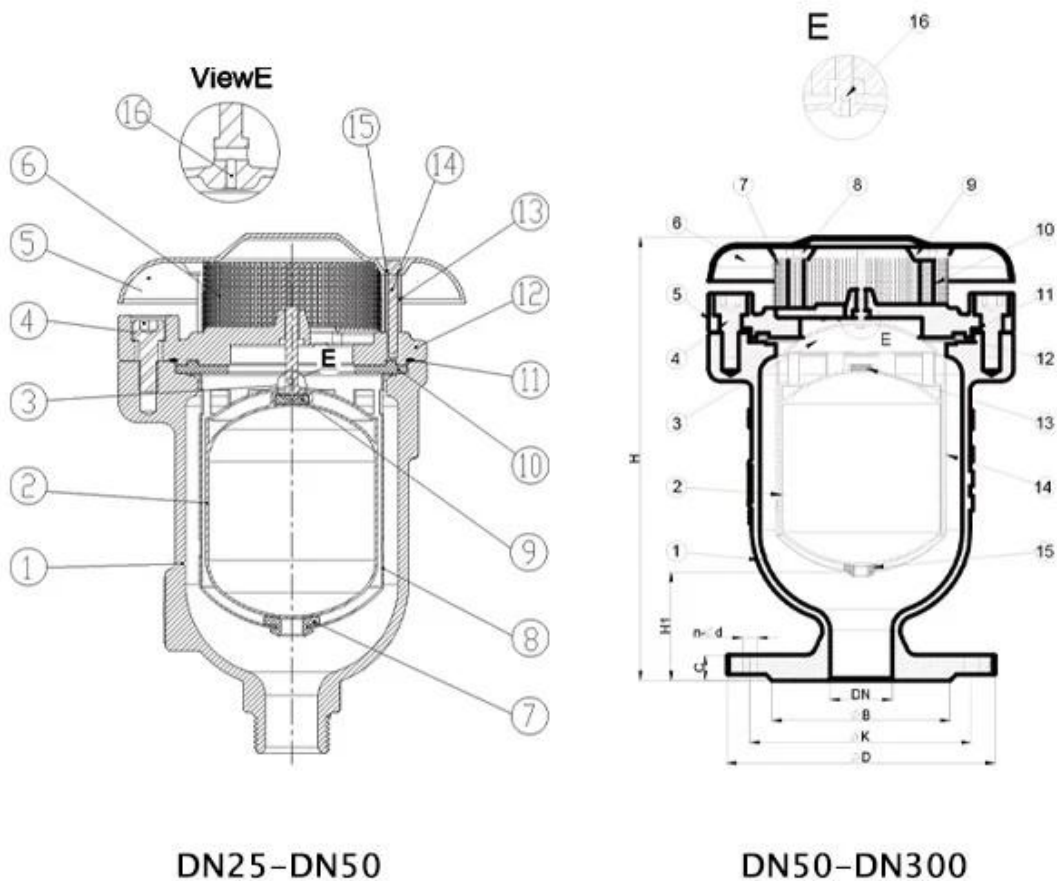
Pressure ratings:PN10 PN16

Body:Ductile Iron

Trim:SS304 SS316 etc

Connection:ARVS/KARS–BPT threaded, KARX–Flanged

Working temperature: $-10^{\circ}\text{C}\sim+80^{\circ}\text{C}$



DN25–DN50

DN50–DN300

Описание:

1. Усовершенствованная конструкция с простым механизмом, прочным поплавком для предотвращения растрескивания во время внезапного гидравлического удара и быстрого закрытия. 2. Аэрокинетический механизм, позволяющий противостоять ударному закрытию при более высокой скорости воздуха, даже до скорости звука. 3. Нижний резиновый буфер для предотвращения столкновений и легкий дренаж благодаря правильным отверстиям вокруг клетки во время вакуума. Наружная ширма станет вариантом обеспечения безопасности и предотвращения проникновения насекомых или птиц. 4. Нет рычагов или рычагов, предотвращающих вибрацию, изгиб и прямое закрытие поплавка. Гладкая клетка снаружи

поплавка позволяет поплавку двигаться по указанной направляющей. 5. Соответствует BS EN 1074-4.

COMPANY INFORMATION



Компания RKSfluid была основана в 1997 году. Мы являемся производственным цехом как для литейного, так и для центра обработки, исследований и разработок и центра контроля качества. Производство оборудования включает обрабатывающие центры с ЧПУ, профессиональные обрабатывающие ячейки, широкий спектр сварочного оборудования, автоматические линии сборки и нанесения покрытий. Мы создали команду для дизайна, Исследования и разработки. Наш новый центр тестирования в качестве центра тестирования платформ государственных услуг в провинции Ляонин, станьте стандартным ГБ китайского эталонного подразделения клапанов, чтобы принять участие в разработке соответствующих отраслевых стандартов арматуры. Для того, чтобы ускорить расширение зарубежного бизнеса и интеграции ресурсов, а также поддержка успеха RKS продажа жидкостей в США, Германии, России. У нас есть агент США.

Наши стандарты дизайна продукции: GB, ISO, немецкий и американский стандарт, одобренный TUV для CE и ADWO-2000, ISO 9001, TC, API.

Наша продукция: Шаровые краны с ручным, пневматическим и электрическим управлением, Затворы-бабочки и задвижки. Обратные клапаны, Автоматические регулирующие клапаны.

Отливки и фитинги: корпуса клапанов, крышки, диски, штоки, коробка передач, универсальные муфты, фланцевые переходники, Постукивание седла.

После многих лет развития мы продолжаем совершенствоваться и искать инновации.придерживаясь при этом «Проверенных технологий, превосходных характеристик и легендарной ценности», как мы философия ценности продукта.

Удовлетворение потребностей клиентов - наша рабочая цель!

COMPANY FACTORY



I Сфера деятельности: продукты для контроля жидкости, технологии и продукты для защиты окружающей среды.

II Передовые обрабатывающие центры с ЧПУ, профессиональные технологические ячейки, сварочное оборудование, автоматические линии сборки и нанесения покрытий.

III Стандартная эталонная единица Китая для участия в разработке соответствующих стандартов отрасли клапанов.

IV Мы создали центр исследований и разработок в Хьюстоне, штат Техас, США.

V Стандарт продукта: GB, немецкий стандарт, американский стандарт, TUV CE, ISO 9001, ADWO-2000, TS, PED, WRC WRAS, KTW, API 6D, API609.

VI Основная продукция: дроссельные заслонки, шаровые краны, задвижки, обратные клапаны, шаровые краны, трубопроводная арматура, ручной/пневматический/электрический привод, детали клапанов.



COMPANY QUALIFICATION



COMPANY EXHIBITION



Partners



Delivery



Payment



ЧАСТО ЗАДАВАЕМЫЕ ВОПРОСЫ:

Вопрос: Если мне нужно предложение, какая информация нам нужна?

А: Материалы клапанов, температура, давление, среда, система применения.

Вопрос: Можете ли вы предоставить приводы, которые у вас есть?

А: Пневматические, электрические, гидравлические, электромагнитные клапаны. Приводы RKSfluid

используют технологию США. Что вам нужно, просто скажите нам.

Вопрос: Какова ваша производственная мощность?

О: У RKSfluid есть четыре завода, которые могут производить необходимую вам продукцию.

Вопрос: время выполнения заказа

О: обычные товары есть на складе в течение 2-5 рабочих дней. Индивидуальная база по вашим потребностям.

Вопрос: минимальный заказ

О: 1 шт. для всех продуктов.

Вопрос: Как насчет гарантии качества?

О: 100% проверка качества перед поставкой, гарантия 2 года. Обеспечьте безопасность работы вашей системы.

Мы получили сертификаты TUV, API, WRAS, CE, ISO.

Стандарт соответствует DIN, ASME, BS EN, JIS, API, AWWA.

Вопрос: Как вы можете предоставить качественный сервис нашим клиентам?

О: RKSfluid имеет 20-летний опыт и более 70 инженеров по исследованиям и разработкам, которые предоставят вам техническую поддержку, выбор модели и рекомендации по установке.