


DESIGN FEATURES

DURABLE

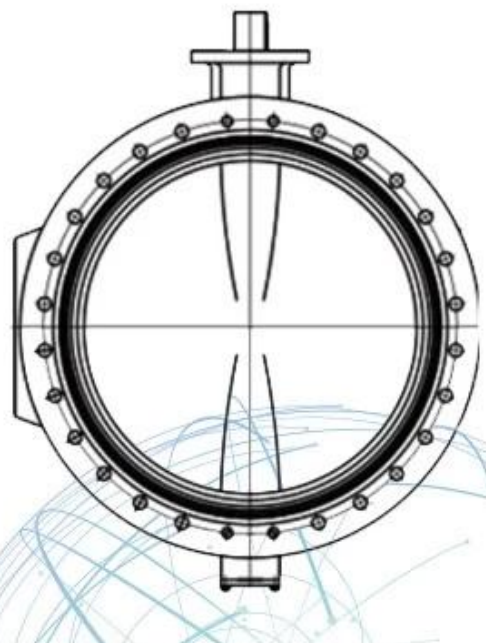
- No-pin connection, 1 pc blow-out proof stem
- DI/CI Nodularity over 95%

ANTI-CORROSION

- Material: Epoxy powder:  , Earth Best!
- Coating Thickness: 200-250µm
- Spraying temp: over 200°C. Doesn't fade, even wipe with diethyl ether

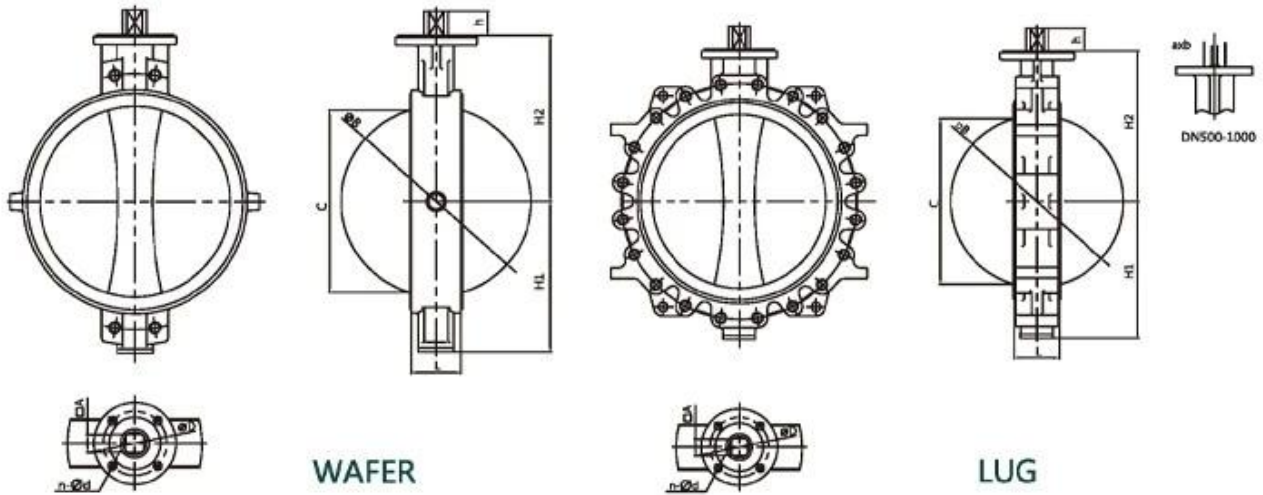
QUALITY STANDARD

- 100% quality test, follow DIN, ASTM, JIS, GB/T, ISO, BS EN, API
- ONLY ONE Manufacturer get CE certification up to DN1800
- 2 years warranty. 15000 times On-off test, 30000 times Destructive experiment



Размер	DN32 - DN2400 (NPS1 1/4 -NPS96)
Рейтинги давления	PN6 - PN10 - PN16 (класс 150)
Диапазон температур	-40 °C-+120 °C

Материал	Пластичный железо, нержавеющая сталь и т. Д.
Материал места	NBR, EPDM, природа резина, кремний, витон
Связь	Пластина, лап, и-сечение, двойной фланец



WAFER

LUG

NPS14-NPS40 Wafer/Lug with alignment holes													
Size	L	H1	H2	h	A	ΦB	C	ΦG	a	b	ΦD	n-Φd	ISO5211
NPS14	3.07	10.63	11.81	1.42	1.06	Φ13.31	12.95	-	-	-	Φ4.92	4-Φ0.55	F12
NPS16	4.02	11.81	13.58	1.69	1.26	Φ15.35	14.80	-	-	-	Φ5.50	4-Φ0.71	F14
NPS18	4.49	12.99	14.76	1.93	4.42	Φ17.20	16.61	-	-	-	Φ5.50	4-Φ0.71	F14
NPS20	5.00	15.16	16.73	2.56	-	Φ19.09	18.43	Φ2.36	0.71	2.52	Φ6.50	4-Φ0.87	F16
NPS24	6.06	17.24	19.49	2.76	-	Φ23.03	22.24	Φ2.36	0.71	2.52	Φ6.50	4-Φ0.87	F16
NPS28	6.50	20.39	22.44	3.15	-	Φ26.77	25.98	Φ2.76	0.79	2.93	Φ10.00	8-Φ0.71	F25
NPS30	6.50	21.46	24.02	3.15	-	Φ28.74	27.95	Φ2.76	0.79	2.93	Φ10.00	8-Φ0.71	F25
NPS32	7.48	22.32	25.20	3.15	-	Φ30.43	29.49	Φ2.76	0.79	2.93	Φ10.00	8-Φ0.71	F25
NPS36	7.99	25.59	27.56	3.94	-	Φ34.49	33.54	Φ3.15	0.87	3.35	Φ10.00	8-Φ0.71	F25
NPS40	8.50	28.15	29.53	3.94	-	Φ38.43	37.48	Φ3.15	0.87	3.35	Φ11.73	8-Φ0.87	F30

APPLICATION SCENARIO



Industrial water application



Power plant



Sea water desalination



Water treatment



Water supply and drainage



HAVC



Food and drug



Water transport



COMPANY INFORMATION



I Бизнес -область: Продукты управления жидкостью, технологии и продукты защиты окружающей среды.

Advanced CNC-обрабатывающие центры, профессиональные ячейки процесса, широкомасштабное сварочное оборудование, автоматические сборочные линии и покрытие.

III Стандартная справочная единица Китая, чтобы принять участие в разработке соответствующих стандартов отрасли клапанов.

IV Мы создали центр исследований и разработок в Хьюстоне, штат Техас, в Соединенных Штатах.

V Стандарт продукта: GB, German Standard, American Standard, TUV CE, ISO 9001, ADWO-25000, TS, PED, WRC WRAS, KTW, API 6D, API609.

VI Main Production: [двустворчатый клапан](#), шаровой клапан, затворный клапан, проверка клапана, шаровые клапаны, фитинги труб, ручной / пневматический / электрический привод, детали клапана.



01

21 years of professional experience

03

Independent research and development team
28 top senior professional researchers

05

100% high level ex-factory inspection

07

2 years quality assurance, repair and replacement

4 factories

02

2 professional testing centers

04

High quality imported materials

06

COMPANY QUALIFICATION



COMPANY EXHIBITION



Partners



Delivery



Payment



ЧАСТО ЗАДАВАЕМЫЕ ВОПРОСЫ:

В: Если мне нужна цитата, какую информацию нам нужна?

А: Материалы клапанов, температура, давление, средняя, система приложения.

В: Можете ли вы предоставить приводы, что у вас есть?

А: Пневматический, электрический, гидравлический, соленоидные клапаны. Приводы RKSfluid принимают технологии США. Что вам нужно, просто скажите нам.

В: Какова ваша продуктивная емкость?

A: RKSfluid имеет четыре завода, которые могут предоставить необходимые вам продукты.

Q: Время выполнения производства

A: Нормальные продукты имеют запасы в 2 ~ 5 рабочих днях. Индивидуальная база на ваших потребностях.

Q: MOQ

A: 1pc для всех продуктов.

В: Как насчет обеспечения качества?

A: 100% качественный тест до доставки, 2 года гарантия. Убедитесь, что ваша система работает безопасно.

Мы получили TUV, API, WRAS, CE, Сертификация ISO.

Стандартное соответствие DIN, ASME, BS EN, JIS, API, AWWA.

В: Как вы можете предоставить качественные услуги нашим клиентам?

A: RKSfluid владеет 20 -летним опытом, а более 70 инженеров НИОКР обеспечивают техническую поддержку, выбор модели и руководство по установке.