

Product Description



Super Anti-corrosion
Epoxy powder coating **200-250µm**,
baking varnish over **200°C**,
use  material.



Free wedge nut, **reduces the stem bending forces** and at the same time enables it to be easily replaced.



The more compact new cap, reduces the water retention areas in order to **reduce the risk of bacterial growth**.



One piece stainless steel stem in for **better resistance to axial load and to with stand higher operating torques**.



Three locking tab for bayonet system prevents self-dismantling.



Dust guard integrating three O-ring shape, **prohibiting the introduction of foreign bodies** at the stem.



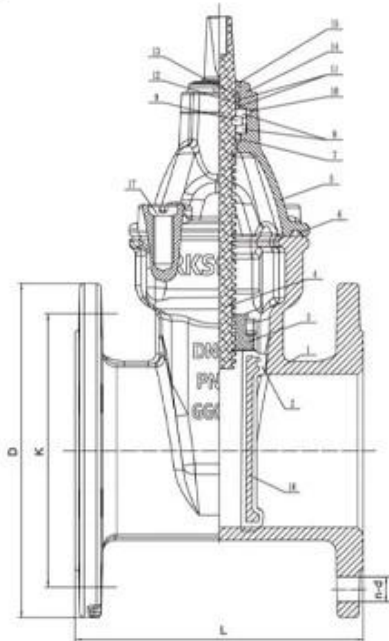
Male guiding system with composite sliding skate reduces the wear of the wedge against the body, allowing a smooth functionality and a longer life time of the valve.



Triple seal at the operating stem to ensure tightness with the test of time (2500 cycles).



New male composite sliding skate technology ensuring a low operating torque even under high differential pressure and preventing damage or corrosion generated by the friction.



Name	Material
Body	GGG50
Disc	GGG40+EPDM
Wedge nut	C48600
Stem	SS431
Bonnet	GT450-10
Gasket	EPDM
Y-ring	EPDM85-90
Fix ring	CuZn21Si3/C69300
Thrust bearing	C69300
Seal ring	EPDM70
O ring	NBR
Retainer ring	POM
Bushing ring	POM
Gland	SS431
Dustproof ring	EPDM85
Disc core	GGG40
Bolt	SS316

Design standard

Design standard	BS EN 1171 ANSI
Flange	GB/T 17241.6-2008、 DIN 2633-1975、 BS EN1902-2
Face to face	GB/T 12221-2005、 ISO 5752-1988、 BS EN558-1(F4、 F5)
Test standard	EN12266

Specification

Size	DN50-900
Pressure	PN10 PN16 class150
Medium	Water
Temperature	0°C~90°C

PRODUCT DISPLAY



SHIPPING PACKAGING



COMPANY INFORMATION





I Область бизнеса: продукты для контроля жидкости, технологии и защиты от окружающей среды.

II Усовершенствованные обрабатывающие центры с ЧПУ, профессиональные технологические клетки, широкополосное сварочное оборудование, автоматические линии сборки и покрытие.

III Стандартный эталонный блок в Китае, для участия в разработке соответствующих стандартов отрасли клапана.

IV Мы создали центр исследований и разработок в Хьюстоне, штат Техас, в Соединенных Штатах.

V Стандарт продукта: GB, немецкий стандарт, американский стандарт, TUV CE, ISO 9001, ADWO-2000, TS, PED, WRC WRAS, KTW, API 6D, API609.

VI Главная продукция: бабочка клапан, шаровой клапан, воротный клапан, обратный клапан, клапаны глобуса, фитинги трубопроводов, ручной / пневматический / электрический привод, детали клапана.

Exhibition Photos



Our Certificates



Вопросы-Ответы

В: Если мне нужна цитата, какая информация нам нужна?

А: Материалы клапанов, температура, давление, среда, система намирания.

Q: Можете ли вы предоставить приводам, что у вас есть?

A: пневматический, электрический, гидравлит, электромагнитные клапаны. Приводы RKSfluid принимают технологии США. Что вам нужно, просто скажите нам.

Q: Какова ваша продуктивная емкость?

A: RKSfluid имеет четыре растения, которые могут предоставить вам необходимые продукты.

Q: время ведения производства

A: Нормальные продукты имеют запас в 2 ~ 5 рабочих днях. Индивидуальная база на вашу потребность.

Q: MOQ

A: 1 шт. Для всех продуктов.

Q: Как насчет обеспечения качества?

A: Тест качества 100% перед доставкой, 2 года гарантии. Обеспечить безопасность вашей системы.

Мы получили сертификацию TUV, API, WRAS, CE, ISO.

Стандарт соответствует DIN, ASME, BS EN, JIS, API, AWWA.

Вопрос: Как вы могли бы предоставить качественный сервис нашим клиентам?

A: RKSfluid Soe 20-летний опыт работы и более 70 инженеров НИОКР обеспечивают техническую поддержку, выбор модели и установки для вас.