

### **Функции:**

Полностью добиться дизайна шаблона глобуса, самая низкая потеря головы, полностью открытая

Держите стабильное рабочее состояние даже скорость потока, близкая к нулю

Диафрагма высокой чувствительной и силовой ткани.

- 1000000 циклов тестируют между полностью закрытыми и открытыми с рабочим давлением

- 5 раз работоспособное давление деструктивного теста

Большинство компонентов обрабатываются с ЧПУ

Фьюжн Связанный эпоксидный процесс покрытия основан на стандарте GSK & WIS

Высокий стандартный производственный тест

- Тест уплотнения: низкое давление 0,5 бар

Высокое давление 1.1xPN + 1 бар

- Испытание оболочки: 1.5xPN + 1 бар

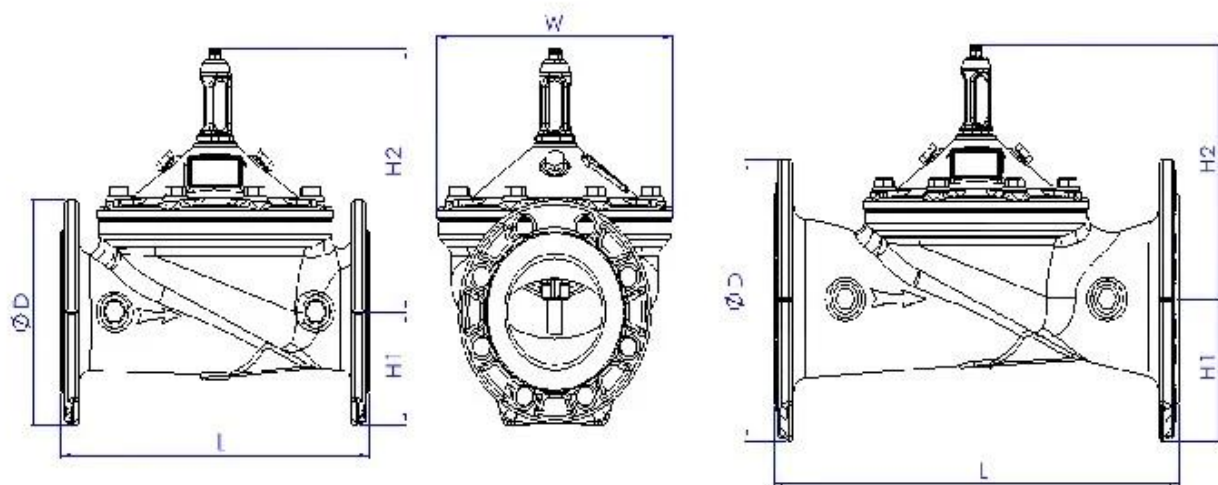
- Давление Модулированная вибрация: +/- 0,2 бар

Данные, собранные автоматически 1000 раз / с, отображение со статическими или динамическими диаграммой

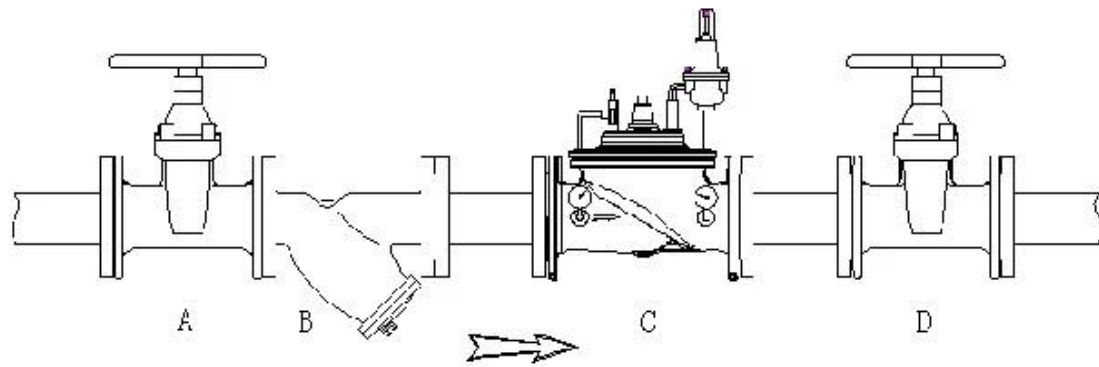
Простая установка, эксплуатация и бесплатное обслуживание

Различные материалы с сертификацией WRAS / KTW / NSF / FDA / ACS для удовлетворения различного рынка

|                          |   |
|--------------------------|---|
| Size                     | DN40-DN1200   |
| Working Medium           | Water   |
| Temperature              | 0°C~70°C  |
| Material                 | Ductile Iron/Stainless Steel/Cast Steel/Bronze/Aluminum Alloy |
| Design Standards         | CJ/T 219 & JB/T 10674 & EN 1074-5                             |
| Pressure Level           | PN10, PN16, PN25  |
| Stress Test Standard     | GB/T 13927 & ISO 5208 & EN12266-1                             |
| Flange drilling standard | GB17241.6; EN1092-2; ISO7005-2; ANSI / JIS / AS2129           |
| Structure Length         | GB 12221 & EN558-1  |



| DN  | L   | H   | H1  | DN   | L    | H    | H1  |
|-----|-----|-----|-----|------|------|------|-----|
| 40  | 230 | 139 | 85  | 250  | 730  | 476  | 205 |
| 50  | 230 | 139 | 85  | 300  | 850  | 526  | 232 |
| 65  | 290 | 159 | 95  | 350  | 980  | 585  | 262 |
| 80  | 310 | 179 | 102 | 400  | 1100 | 624  | 292 |
| 100 | 350 | 214 | 112 | 500  | 1250 | 720  | 360 |
| 125 | 400 | 278 | 127 | 600  | 1450 | 835  | 425 |
| 150 | 480 | 333 | 145 | 800  | 1850 | 1110 | 515 |
| 200 | 600 | 407 | 172 | 1000 | 2250 | 1350 | 630 |



### Область применения

Городские водоснабжения и промышленные, сельскохозяйственные линии передачи воды и т. Д.

### Принцип работы

Клапан восстановления давления является точным и управляемым пилотным регулировкой, его можно уменьшить высокое давление воды в наличии к устойчивому давлению ниже по потоку, независимо от того, что на входе под давлением воды.



I Область бизнеса: продукты для контроля жидкости, технологии и защиты от окружающей среды.

II Усовершенствованные обрабатывающие центры с ЧПУ, профессиональные технологические клетки, широкополосное сварочное оборудование, автоматические линии сборки и покрытие.

III Стандартный эталонный блок в Китае, для участия в разработке соответствующих стандартов отрасли клапана.

IV Мы создали центр исследований и разработок в Хьюстоне, штат Техас, в Соединенных Штатах.

V Стандарт продукта: ГБ, немецкий стандарт, американский стандарт, TUV CE, ISO 9001, ADWO-2000, TS, PED, WRC WRAS, KTW, API 6D, API609.

VI Основная продукция: двустворчатый клапан, шаровой клапан, воротный клапан, обратный клапан, клапаны глобуса, фитинги трубопроводов, ручной / пневматический / электрический привод, клапанные части



## Exhibition Photos



## Our Certificates



**Q: Если мне нужна цитата, какая информация нам нужна?**

A: Материалы клапанов, температура, давление, среда, система намирания.

**Q: Можете ли вы предоставить приводам, что у вас есть?**

A: пневматический, электрический, гидраулит, электромагнитные клапаны. Приводы RKSfluid принимают технологию США. Что вам нужно, просто скажите нам.

**Q: Какова ваша продуктивная емкость?**

A: RKSfluid имеет четыре растения, которые могут предоставить вам необходимые продукты.

**Q: время ведения производства**

A: Нормальные продукты имеют запас в 2 ~ 5 рабочих днях. Индивидуальная база на вашу потребность.

**Q: MOQ**

A: 1 шт. Для всех продуктов.

**Q: Как насчет обеспечения качества?**

A: Тест качества 100% перед доставкой, 2 года гарантии. Обеспечить безопасность вашей системы.

Мы получили сертификацию TUV, API, WRAS, CE, ISO.

Стандарт соответствует DIN, ASME, BS EN, JIS, API, AWWA.

**Вопрос: Как вы могли бы предоставить качественный сервис нашим клиентам?**

A: RKSfluid Soe 20-летний опыт работы и более 70 инженеров НИОКР обеспечивают техническую поддержку, выбор модели и установки для вас.