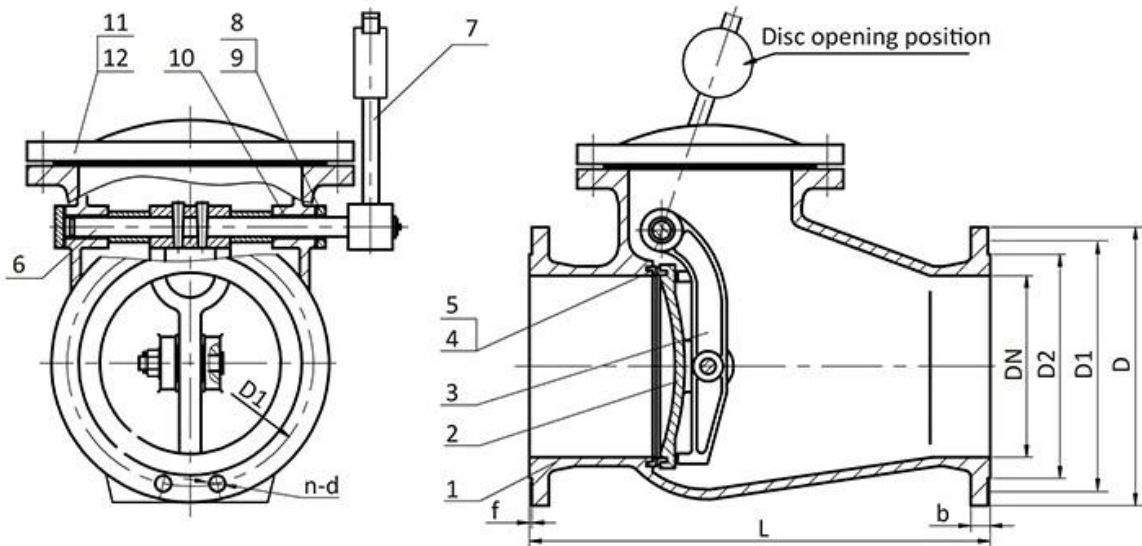


Поворотный обратный клапан монтируется с диском, который качается на шарнире или валу. Диск откидывается от седла, обеспечивая прямой поток, а когда поток останавливается, диск поворачивается обратно на седло, чтобы блокировать обратный поток.

Поворотные обратные клапаны доступны как с упругим, так и с металлическим уплотнением. Обычно его рекомендуют для систем водоснабжения и водоотведения из-за простой конструкции, низкого перепада давления на клапане и возможности обслуживания на месте.

Дизайн	BS EN 12334
Фланец	BS EN1092-2:1997 PN10
Лицом к лицу	DIN3202 Ф6
Тесты	BS EN 12266-1:2003, уровень B
Операция	Самодвижение
Середина	Нефть, вода, газ, канализация и т. д.
Температура	≤80°C
PN	Pu10, Pu16
DN	Ду50-Ду1600



APPLICATION SCENARIO

Industrial water application	Power plant	Sea water desalination	Water treatment	Water supply and drainage	HAVC	Food and drug	Water transport



COMPANY INFORMATION



I Сфера деятельности: продукты для контроля жидкости, технологии и продукты для защиты окружающей среды.

II Передовые обрабатывающие центры с ЧПУ, профессиональные технологические ячейки, широкий спектр сварочного оборудования, автоматические линии сборки и нанесения покрытий.

III Стандартная эталонная единица Китая для участия в разработке соответствующих стандартов отрасли клапанов.

IV Мы создали центр исследований и разработок в Хьюстоне, штат Техас, США.

V Стандарт продукта: GB, немецкий стандарт, американский стандарт, TUV CE, ISO 9001, ADWO-2000, TS, PED, WRC WRAS, KTW, API 6D, API609.

VI Основная продукция: дроссельная заслонка, шаровой кран, задвижка, обратный клапан, шаровые краны, трубопроводная арматура, ручной/пневматический/электрический привод, детали клапанов.



COMPANY EXHIBITION



COMPANY QUALIFICATION



Partners



Delivery



Payment



ЧАСТО ЗАДАВАЕМЫЕ ВОПРОСЫ:

Вопрос: Если мне нужно предложение, какая информация нам нужна?

А: Материалы клапанов, температура, давление, среда, система применения.

Вопрос: Можете ли вы предоставить приводы, которые у вас есть?

А: Пневматические, электрические, гидравлические, электромагнитные клапаны. RKSfluid приводы используют технологию США. Что вам нужно, просто скажите нам.

Вопрос: Какова ваша производственная мощность?

А: RKSfluid имеет четыре завода, которые могут предоставить вам необходимую продукцию.

Вопрос: время выполнения заказа

О: обычные товары есть на складе в течение 2-5 рабочих дней. Индивидуальная база по вашим потребностям.

Вопрос: минимальный заказ

О: 1 шт. для всех продуктов.

Вопрос: Как насчет гарантии качества?

О: 100% проверка качества перед поставкой, гарантия 2 года. Обеспечьте безопасность работы вашей системы.

Мы получили сертификаты TUV, API, WRAS, CE, ISO.

Стандарт соответствует DIN, ASME, BS EN, JIS, API, AWWA.

Вопрос: Как вы можете предоставить качественный сервис нашим клиентам?

А: RKSfluid Собственный 20-летний опыт и более 70 инженеров по исследованиям и разработкам

обеспечат вам техническую поддержку, выбор модели и рекомендации по установке.