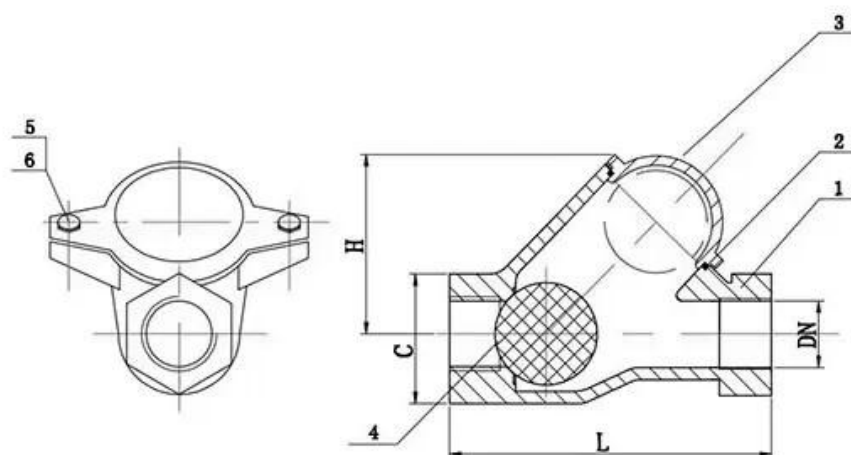


Шаровой обратный клапан с резьбой широко используется в трубопроводах сточных вод, грязной воды или трубопроводов с взвешенными твердыми водами высокой концентрации. Очевидно, что его также можно применить к трубопроводам питьевой воды под давлением. Температура среды составляет 0-80°C. Он спроектирован с очень низкой потерей нагрузки из-за полного прохода и непреодолимых препятствий. Это также водонепроницаемый и не требующий обслуживания клапан.

Ковкий чугун, корпус и крышка с эпоксидным покрытием, седло из НБР/ЭПДМ и алюминиевый шар с покрытием НБР/ЭПДМ.

Устанавливается либо вертикально (только вверх), либо горизонтально.

Дизайн	EN 1171
Фланец	EN 1092-2
Лицом к лицу	DIN 12266-1
Операция	Самостоятельное движение
Середина	Вода
Температура	0-80°C
Тюлень тест	11/18Бар
Тело тест	15/24Бар
Номинальное давление	PN16.10.
Размер	Ду40-Ду500
Материал	ковкий чугун



НЕТ.	Часть	Материал
1	Тело	ГГГ25/ГГГ40
2	Прокладка	НБР/ЭПДМ
3	Кепка	ГГГ25/ГГГ40
4	Мяч	НБР/ЭПДМ
5	Болт	Нержавеющая сталь
6	Орех	Нержавеющая сталь

Ду(мм)	25	32	40	50	65	80
<b>L (мм)</b>	125	132	145	174	200	243
<b>Хм)</b>	75	75	85	126	113	165

## COMPANY INFORMATION



I Сфера деятельности: продукты для контроля жидкости, технологии и продукты для защиты окружающей среды.

II Передовые обрабатывающие центры с ЧПУ, профессиональные технологические ячейки, широкий спектр сварочного оборудования, автоматические линии сборки и нанесения покрытий.

III Стандартная эталонная единица Китая для участия в разработке соответствующих стандартов отрасли клапанов.

IV Мы создали центр исследований и разработок в Хьюстоне, штат Техас, США.

V Стандарт продукта: GB, немецкий стандарт, американский стандарт, TUV CE, ISO 9001, ADWO-2000, TS, PED, WRC WRAS, KTW, API 6D, API609.

VI Основная продукция: дроссельная заслонка, шаровой кран, задвижка, обратный клапан, шаровые краны, трубопроводная арматура, ручной/пневматический/электрический привод, детали клапанов.

# COMPANY FACTORY



# SHIPPING PACKAGING



# COMPANY QUALIFICATION



## COMPANY EXHIBITION



## Partners



Delivery



Payment



## Часто задаваемые вопросы

**Вопрос: Если мне нужно предложение, какая информация нам нужна?**

А: Материалы клапанов, температура, давление, среда, система применения.

**Вопрос: Можете ли вы предоставить приводы, которые у вас есть?**

А: Пневматические, электрические, гидравлические, электромагнитные клапаны. RKSfluid приводы используют технологию США. Что вам нужно, просто скажите нам.

**Вопрос: Какова ваша производственная мощность?**

А: RKSfluid имеет четыре завода, которые могут предоставить вам необходимую продукцию.

**Вопрос: время выполнения заказа**

О: обычные товары есть на складе в течение 2-5 рабочих дней. Индивидуальная база по вашим потребностям.

**Вопрос: минимальный заказ**

О: 1 шт. для всех продуктов.

**Вопрос: Как насчет гарантии качества?**

О: 100% проверка качества перед поставкой, гарантия 2 года. Обеспечьте безопасность работы вашей системы.

Мы получили сертификаты TUV, API, WRAS, CE, ISO.

Стандарт соответствует DIN, ASME, BS EN, JIS, API, AWWA.

**Вопрос: Как вы можете предоставить качественный сервис нашим клиентам?**

А: RKSfluid Собственный 20-летний опыт и более 70 инженеров по исследованиям и разработкам обеспечат вам техническую поддержку, выбор модели и рекомендации по установке.