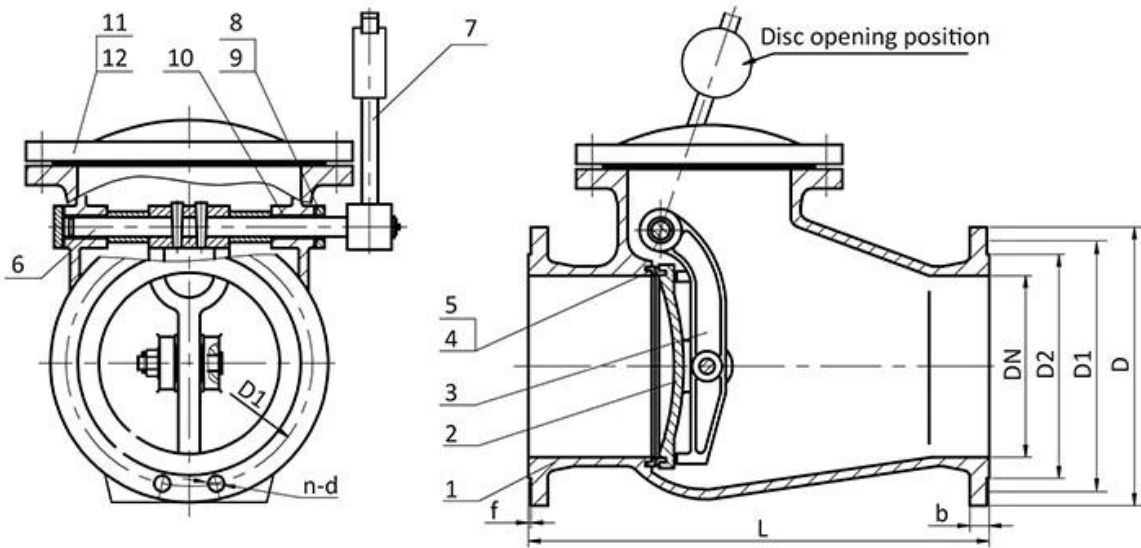


**Поворотный обратный клапан** монтируется с диском, который качается на шарнире или валу. Диск откидывается от седла, обеспечивая прямой поток, а когда поток останавливается, диск поворачивается обратно на седло, чтобы блокировать обратный поток.

Поворотные обратные клапаны доступны как с упругим, так и с металлическим уплотнением. Обычно его рекомендуют для систем водоснабжения и водоотведения из-за простой конструкции, низкого перепада давления на клапане и возможности обслуживания на месте.

<b>Дизайн</b>	BS EN 12334
<b>Фланец</b>	BS EN1092-2:1997 PN10
<b>Лицом к лицу</b>	DIN3202 Ф6
<b>Тесты</b>	BS EN 12266-1:2003, уровень B
<b>Операция</b>	Самодвижение
<b>Середина</b>	Нефть, вода, газ, канализация и т. д.
<b>Температура</b>	≤80°C
<b>PN</b>	Pu10, Pu16
<b>DN</b>	Ду50-Ду1600



### APPLICATION SCENARIO

Industrial water application	Power plant	Sea water desalination	Water treatment	Water supply and drainage	HAVC	Food and drug	Water transport



## COMPANY INFORMATION



I Сфера деятельности: продукты для контроля жидкости, технологии и продукты для защиты окружающей среды.

II Передовые обрабатывающие центры с ЧПУ, профессиональные технологические ячейки, широкий спектр сварочного оборудования, автоматические линии сборки и нанесения покрытий.

III Стандартная эталонная единица Китая для участия в разработке соответствующих стандартов отрасли клапанов.

IV Мы создали центр исследований и разработок в Хьюстоне, штат Техас, США.

V Стандарт продукта: GB, немецкий стандарт, американский стандарт, TUV CE, ISO 9001, ADWO-2000, TS, PED, WRC WRAS, KTW, API 6D, API609.

VI Основная продукция: дроссельная заслонка, шаровой кран, задвижка, обратный клапан, шаровые краны, трубопроводная арматура, ручной/пневматический/электрический привод, детали клапанов.



## COMPANY EXHIBITION



# COMPANY QUALIFICATION



## Partners



Delivery



Payment



## ЧАСТО ЗАДАВАЕМЫЕ ВОПРОСЫ:

**Вопрос: Если мне нужно предложение, какая информация нам нужна?**

А: Материалы клапанов, температура, давление, среда, система применения.

**Вопрос: Можете ли вы предоставить приводы, которые у вас есть?**

А: Пневматические, электрические, гидравлические, электромагнитные клапаны. RKSfluid приводы используют технологию США. Что вам нужно, просто скажите нам.

**Вопрос: Какова ваша производственная мощность?**

А: RKSfluid имеет четыре завода, которые могут предоставить вам необходимую продукцию.

**Вопрос: время выполнения заказа**

О: обычные товары есть на складе в течение 2-5 рабочих дней. Индивидуальная база по вашим потребностям.

**Вопрос: минимальный заказ**

О: 1 шт. для всех продуктов.

**Вопрос: Как насчет гарантии качества?**

О: 100% проверка качества перед поставкой, гарантия 2 года. Обеспечьте безопасность работы вашей системы.

Мы получили сертификаты TUV, API, WRAS, CE, ISO.

Стандарт соответствует DIN, ASME, BS EN, JIS, API, AWWA.

**Вопрос: Как вы можете предоставить качественный сервис нашим клиентам?**

А: RKSfluid Собственный 20-летний опыт и более 70 инженеров по исследованиям и разработкам

обеспечат вам техническую поддержку, выбор модели и рекомендации по установке.