



## Air Release valve

Size range:DN25–DN300

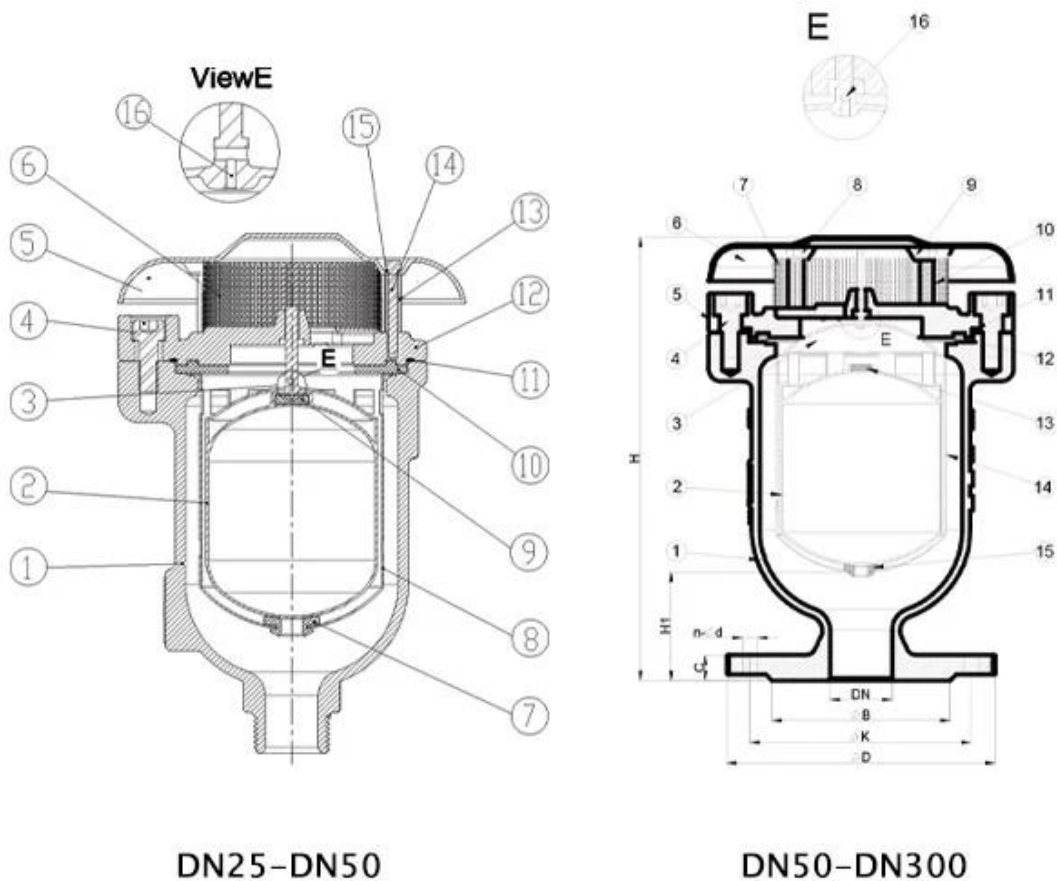
Pressure ratings:PN10 PN16

Body:Ductile Iron

Trim:SS304 SS316 etc

Connection:ARVS/KARS–BPT threaded, KARX–Flanged

Working temperature:  $-10^{\circ}\text{C}\sim+80^{\circ}\text{C}$



DN25–DN50

DN50–DN300

### Описание:

1. Приведенная конструкция с простым механизмом, сильный поплавок, чтобы предотвратить растрескивание во время внезапного воды и быстрого закрытия. 2. Аэрокинетический механизм, чтобы противостоять отключению удара при более высокой скорости воздуха даже до звуковой скорости воздуха. 3. Резиновый буфер для профилактики столкновений и легко слейте с надлежащими отверстиями вокруг клетки во время вакуума. Внешний экран будет вариантом для безопасности и предотвратить насекомых или птиц. 4. Не руками или рычагами для предотвращения вибрации, изгибая, прямого закрытия плавания. Смут клетки за пределами поплавки, продолжайте двигаться по плаву в указанной направляющей рельсе. 5. comply с BS EN

## COMPANY INFORMATION



RKSfluid был основан в 1997 году. Мы являемся производственным семинаром для как литейного завода, так и Центр обработки, исследования и разработок, а также центр качества. Производство Услуги включают в себя центральные центры с ЧПУ, ячейки профессиональной обработки, широкий спектр Сварное оборудование, автоматическая сборка и покрытие. Мы создали команду для дизайна, Исследования и разработки. Наш новый центр тестирования в качестве центра тестирования платформы общественной службы в Провинция Лиаонинг, стань в разработке соответствующих стандартов индустрии клапанов. Чтобы ускорить Расширение зарубежного бизнеса и интеграции с ресурсами, а также поддержать успех RKS Жидкие продажи в США, Германии, России. У нас есть агент.

Наши стандарты дизайна продукта Обложка: GB, ISO, немецкий и американский стандарт, утвержденный TUV для CE и Adwo-2000, ISO9001, TS, API.

Наши продукты: ручные, пневматические и электрически управляемые шариковые клапаны, Бабочка клапаны и затворы. Проверьте клапаны, автоматические управляющие клапаны. Отливки и Фитинги: корпуса клапанов, капоты, диски, стебли, коробка передач, универсальные муфты, фланцевые адаптеры, Постукивая седлами.

После многих лет развития мы продолжаем совершенствоваться и ищем инновации Придерживаясь «проверенных технологий, превосходных функций и легендарной ценности» в качестве нашим Философия ценности продукта.

Удовлетворенность клиентов - наша рабочая цель!

I Бизнес -область: продукты управления жидкости, технологии и продукты защиты окружающей среды.

II Усовершенствованные обработки с ЧПУ, профессиональные ячейки процесса, сварочное оборудование, автоматические сборочные линии и покрытие.

III Стандартная справочная единица Китая для участия в разработке соответствующих стандартов отрасли клапанов.

IV Мы создали центр исследований и разработок в Хьюстоне, штат Техас, в Соединенных Штатах.

V Стандарт продукта: GB, German Standard, American Standard, TUV CE, ISO 9001, ADWO-25000, TS, PED, WRC WRAS, KTW, API 6D, API609.

VI Main Production: клапан бабочки, шаровой клапан, затворный клапан, проверка клапана, шаровые клапаны, фитинги труб, ручной / пневматический / электрический привод, детали клапана.





## COMPANY QUALIFICATION



## COMPANY EXHIBITION



## Partners



### Delivery



### Payment



### ЧАСТО ЗАДАВАЕМЫЕ ВОПРОСЫ:

**В:** Если мне нужна цитата, какую информацию нам нужна?

**А:** Материалы клапанов, температура, давление, средняя система, система приложения.

**В:** Можете ли вы предоставить приводы, что у вас есть?

**A:** Пневматический, электрический, гидравлический, соленоидные клапаны. Приводы RKSfluid принимают технологии США. Что вам нужно, просто скажите нам.

**В: Какова ваша продуктивная емкость?**

**A:** RKSfluid имеет четыре завода, которые могут предоставить необходимые вам продукты.

**В: Время выполнения производства**

**A:** Нормальные продукты имеют запасы в 2 ~ 5 рабочих днях. Индивидуальная база на ваших потребностях.

**Q: MOQ**

**A:** 1pc для всех продуктов.

**В: Как насчет обеспечения качества?**

**A:** 100% качественный тест до доставки, 2 года гарантия. Убедитесь, что ваша система работает безопасно.

Мы получили TUV, API, WRAS, CE, Сертификация ISO.

Стандартное соответствие DIN, ASME, BS EN, JIS, API, AWWA.

**В: Как вы можете предоставить качественные услуги нашим клиентам?**

**A:** RKSfluid владеет 20 -летним опытом, а более 70 инженеров исследований и разработок обеспечивают техническую поддержку, выбор модели и руководство по установке.