

Features



Air Release valve

Size range:DN25–DN300

Pressure ratings:PN10 PN16

Body:Ductile Iron

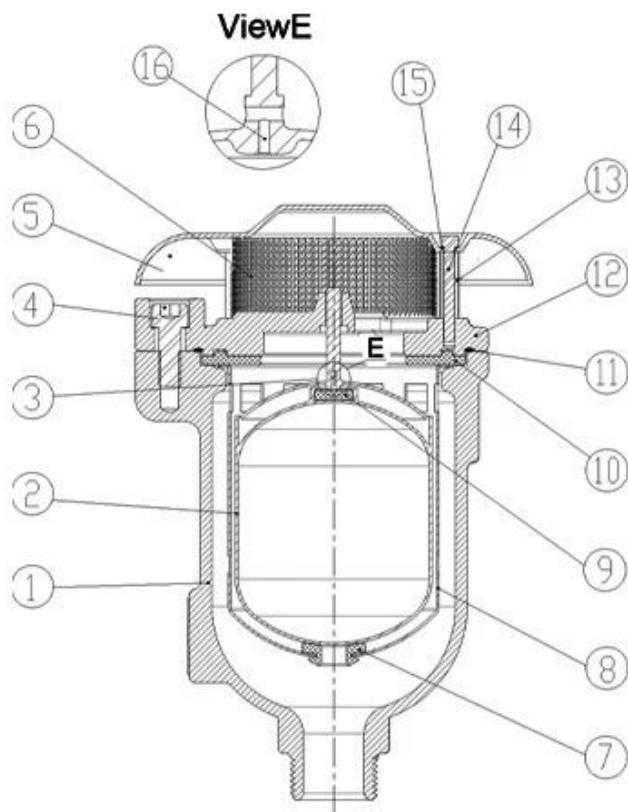
Trim:SS304 SS316 etc

Connection:ARVS/KARS–BPT threaded, KARX–Flanged

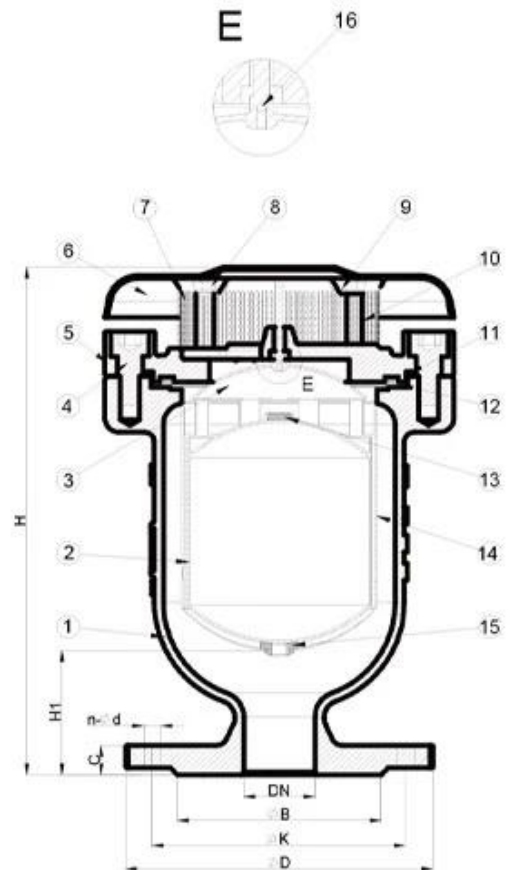
Working temperature: $-10^{\circ}\text{C}\sim+80^{\circ}\text{C}$

Описание:

1. Аварийный дизайн с простым механизмом, сильным поплавком, чтобы предотвратить растрескивание во время внезапного водяного молотка и быстрого закрытия. 2.Эрокинетический механизм, чтобы противостоять ударным выключению под более высокой скоростью воздуха, даже до соника скорости воздуха. 3.Чтому резиновым буфером для профилактики столкновения и утечки устойчивости к правильным отверстиям вокруг клетки во время вакуума. Наружный экран будет вариантом безопасности и предотвращения насекомых или птиц. 4.Не руки или рычаги, чтобы предотвратить вибрирующие, изгиб, прямое замыкание поплавков. Согласие клетки за пределами поплавка, продолжайте поплавок двигаться в указанном направляющем направлении. 5.comply с bs en 1074-4



DN25-DN50



DN50-DN300





RKSfluid был основан в 1997 году. Мы являемся производственным семинаром для литейного завода, так и
Обработка, Центр исследований и разработок и Центр инспекции качества. Изготовление
Услуги включают обрабатывающие центры ЧПУ, профессиональные ячейки обработки, широкий спектр
Сварочное оборудование, автоматические линии сборки и покрытия. Мы построили команду для дизайна,
Исследования и разработки. Наш новый центр тестирования в качестве центра тестирования платформы государственной службы в
Провинция Ляонинга, стала стандартной ГБ китайского эталонного блока клапана, участвовать
В разработке соответствующих стандартов отрасли клапанов. Для того, чтобы ускорить
Расширение зарубежных бизнес и ресурсов интеграции и поддержка успеха РКС
Продажи жидкости в США, немецком, России. У нас есть агент США. Наши стандарты дизайна продукта
Обложка: ГБ, ISO, немецкий и американский стандарт, одобренный TUV для CE и ADWO 2000,
ISO9001, TS, API. Наши продукты: ручные, пневматически и электрически управляемые шаровые клапаны,
Клапаны бабочки и ворота клапаны. Проверьте клапаны, автоматические клапаны управления. Отливки и
Фитинги: корпуса клапанов, BONNETS, дисков, стебли, коробка передач, универсальные муфты, фланцевые адаптеры,

Постукивая Saddles. Последние годы развития мы продолжаем улучшать и искать инновации

Придерживаясь «проверенной технологии, превосходные функции и легендарное значение», как наше

Философия ценности продукта. Удовлетворение клиентов - наша рабочая цель!

I Область бизнеса: продукты для контроля жидкости, технологии и защиты от окружающей среды.

II Усовершенствованные обрабатывающие центры с ЧПУ, профессиональные клетки-процессы, сварочное оборудование, автоматические линии сборки и покрытие.

III Стандартный эталонный блок в Китае, для участия в разработке соответствующих стандартов отрасли клапана.

IV Мы создали центр исследований и разработок в Хьюстоне, штат Техас, в Соединенных Штатах.

V Стандарт продукта: ГБ, немецкий стандарт, американский стандарт, TUV CE, ISO 9001, ADWO-2000, TS, PED, WRC WRAS, KTW, API 6D, API609.

VI Главная продукция: бабочка клапан, шаровой клапан, воротный клапан, обратный клапан, клапаны глобуса, фитинги трубопроводов, ручной / пневматический / электрический привод, детали клапана.

Our Certificates



Exhibition Photos

