

Features



Air Release valve

Size range:DN25–DN300

Pressure ratings:PN10 PN16

Body:Ductile Iron

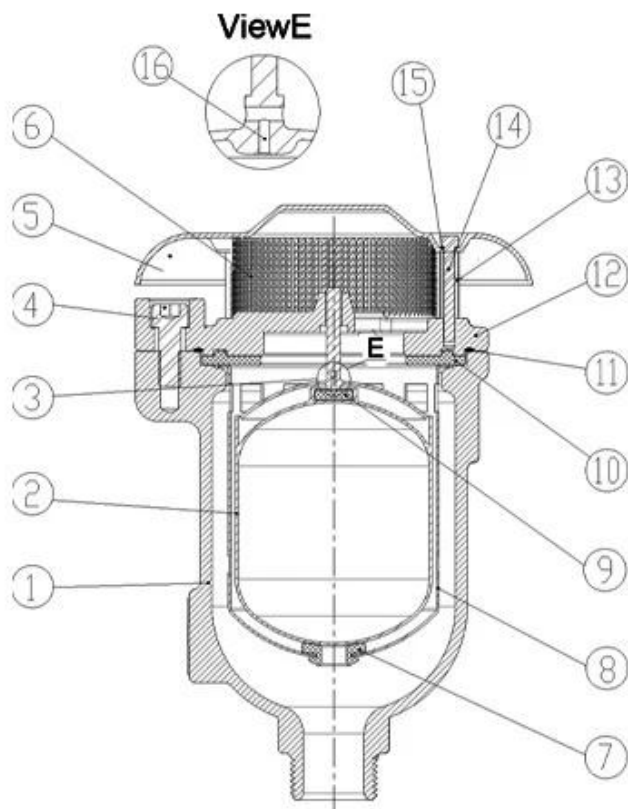
Trim:SS304 SS316 etc

Connection:ARVS/KARS–BPT threaded, KARX–Flanged

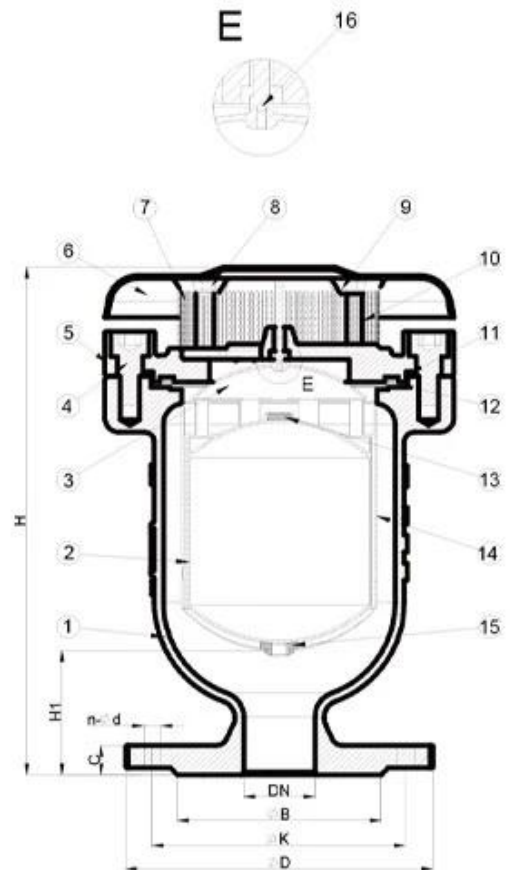
Working temperature: $-10^{\circ}\text{C}\sim+80^{\circ}\text{C}$

Описание:

1. Усовершенствованная конструкция с простым механизмом, сильный поплавок, чтобы предотвратить растрескивание во время внезапного воды и быстрого закрытия. 2. Механизм аэрокинетики, чтобы противостоять потере дыхания под более высокой скоростью воздуха, даже до скорости звука воздуха. 3. Основная резиновая прокладка для предотвращения столкновений и легко слить с соответствующими отверстиями вокруг клетки во время пустоты. На открытом воздухе будет возможность для безопасности и предотвратить насекомых или птиц. 4. Нет, руки или рычаги, чтобы избежать вибраций, сгибания, прямого закрытия плавания. 5.comply с BS в 1074-4



DN25-DN50



DN50-DN300

Our Factory



RKSfluid был основан в 1997 году. Мы являемся производственным семинаром для литейного завода и Центр обработки, исследований, разработок и качественного инспекционного центра. Создание Инсталляции включают обработки с ЧПУ, клетки профессиональной

обработки, широкий спектр
Сварное оборудование, автоматические сборочные линии и покрытие. Мы сформировали команду для дизайна,
Исследовательская работа. Наш новый тестовый центр в качестве тестового центра общественной службы в
Провинция Лиаонинг, станьте стандартным ГБ ссылочного подразделения китайского клапана, чтобы участвовать
в разработке соответствующих стандартов индустрии клапанов. Чтобы ускорить
Расширение интеграции компаний и ресурсов за рубежом и поддержки успеха RKS
Жидкие продажи в Соединенных Штатах, Германии, России. У нас есть американский агент. Наши стандарты дизайна продукта
Обложка: GB, ISO, немецкий и американский стандарт, утвержденный TUV для этого и Adwo-2000,
ISO9001, TS, API. Наши продукты: ручные шариковые клапаны, пневматические и электрические,
Бабочка клапаны и дверные клапаны. Клапаны против возврата, автоматические управляющие клапаны. Отливки и
Подгонка: корпус клапана, шляпы, диски, стебли, коробка передач, универсальные муфты, адаптеры уздечки,
Насущные чашки. После многих лет развития мы продолжаем улучшаться и стремиться к инновациям
Присоединяясь к «проверенной технологии, более высокой функциональности и легендарной ценности» в качестве нашей
Философия ценности продукта. Удовлетворенность клиентов - наша рабочая цель!
I Поле активности: продукты управления жидкости, технологии и продукты защиты окружающей среды.

Advanced CNC -обрабатывающие центры, профессиональные ячейки процесса, сварочное оборудование, автоматические сборочные линии и покрытие.

III Стандартная справочная единица Китая, чтобы принять участие в разработке соответствующих стандартов индустрии клапанов.

IV Мы создали Центр исследований и разработок в Хьюстоне, штат Техас, в Соединенных Штатах.

V Стандарт продукта: GB, German Standard, American Standard, TUV CE, ISO 9001, ADWO-2000, TS, PED, WRC WRA, KTW, API 6D, API609.

VI Основное производство: клапан бабочки, шаровой клапан, клапан сетки, анти-возвратные клапаны, шаровые клапаны, фитинги труб, ручное / пневматический / электрический привод, детали клапана.

Our Certificates



Exhibition Photos

