

Features



Air Release valve

Size range:DN25–DN300

Pressure ratings:PN10 PN16

Body:Ductile Iron

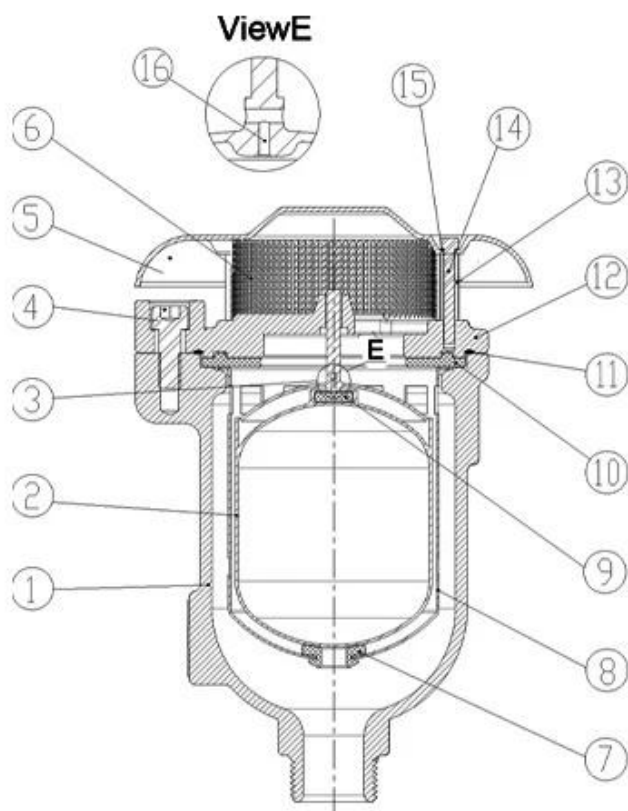
Trim:SS304 SS316 etc

Connection:ARVS/KARS–BPT threaded, KARX–Flanged

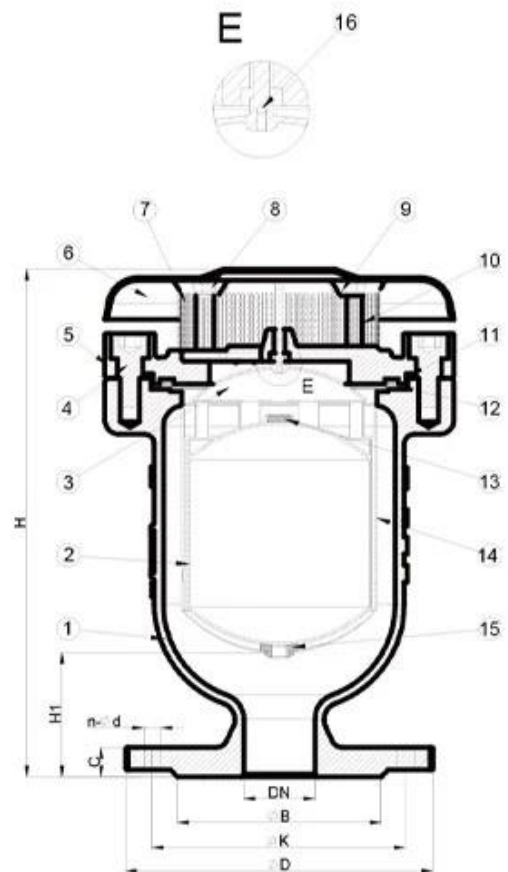
Working temperature: $-10^{\circ}\text{C}\sim+80^{\circ}\text{C}$

Описание:

1. Проект с простым механизмом, прочный поплавок, чтобы предотвратить растрескивание во время внезапного воды и быстрого закрытия. 2. Аэрокинетический механизм, чтобы противостоять удару, закрытую при более высокой скорости воздуха даже до звуковой скорости воздуха. 3. Резиновый буфер для профилактики столкновений и легко снейте с надлежащими отверстиями вокруг клетки во время вакуума. Внешний экран будет вариантом для безопасности и предотвратить насекомых или птиц. 4. Не руками или рычагами для предотвращения вибрации, изгиба, прямого закрытия плавания. Смрут клетки за пределами поплавки, продолжайте двигаться по плаву в указанной направляющей рельсе. 5.comply с BS EN 1074-4



DN25-DN50



DN50-DN300

Our Factory



RKSfluid был основан в 1997 году. Мы являемся производственным семинаром для как литейного завода, так и
Обработка, исследования и разработки и центр качества. Производство
Услуги включают обработчики ЧПУ, ячейки профессиональной обработки,
широкий спектр

Сварное оборудование, автоматическая сборка и покрытие. Мы создали команду для дизайна, Исследования и разработки. Наш новый центр тестирования в качестве центра тестирования платформы общественной службы в Провинция Лиаонинг, станьте стандартным ГБ ссылочного подразделения китайского клапана, чтобы участвовать в разработке соответствующих стандартов индустрии клапанов. Чтобы ускорить Расширение зарубежного бизнеса и интеграции с ресурсами, а также для поддержки успеха RKS Жидкие продажи в США, Германии, России. У нас есть агент. Наши стандарты дизайна продукта Обложка: GB, ISO, немецкий и американский стандарт, утвержденный TUV для CE и Adwo-2000, ISO9001, TS, API. Наши продукты: ручные, пневматические и электрически управляемые шариковые клапаны, Бабочка клапаны и затворы. Проверьте клапаны, автоматические управляющие клапаны. Отливки и Фитинги: корпуса клапанов, капоты, диски, стебли, коробка передач, универсальные муфты, фланцевые адаптеры, Постукивая седлами. После годов развития мы продолжаем улучшать и ищем инновации придерживаясь «проверенных технологий, превосходных функций и легендарной ценности» в качестве нашим Философия ценности продукта. Удовлетворенность клиентов - наша рабочая цель!

I Бизнес -область: Продукты управления жидкостью, технологии и продукты защиты окружающей среды.

Advanced CNC -обрабатывающие центры, профессиональные ячейки процесса, сварочное оборудование, автоматические сборочные линии и покрытие.

III Стандартная справочная единица Китая, чтобы принять участие в разработке соответствующих стандартов отрасли клапанов.

IV Мы создали центр исследований и разработок в Хьюстоне, штат Техас, в Соединенных Штатах.

V Стандарт продукта: GB, German Standard, American Standard, TUV CE, ISO

9001, ADWO-25000, TS, PED, WRC WRAS, KTW, API 6D, API609.

VI Основное производство: клапан бабочки, шаровой клапан, затворный клапан, проверка клапана, шаровые клапаны, фитинги труб, ручное / пневматический / электрический привод, детали клапана.

Our Certificates



Exhibition Photos

