

DESIGN FEATURES

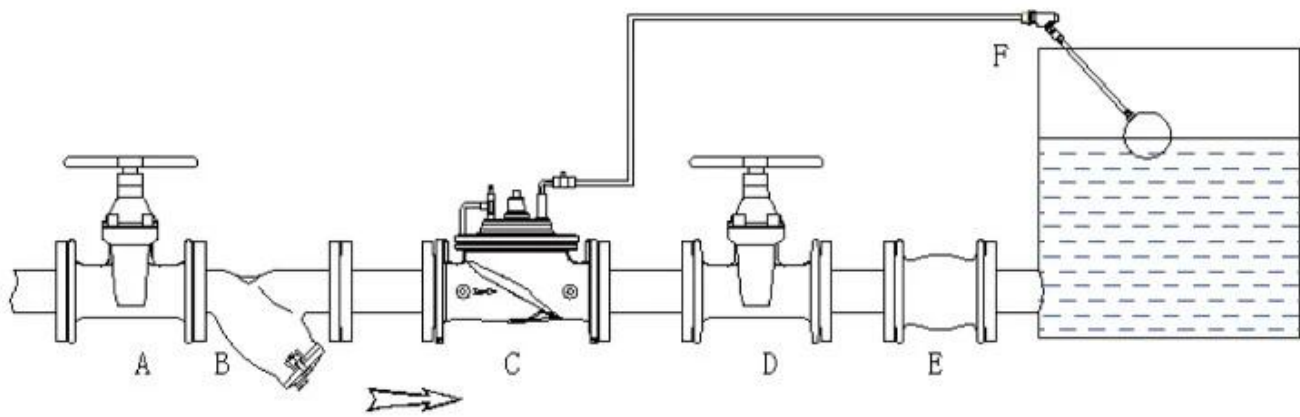
FEATURES

1. Fully Bore with seat diameter as DN+2 mm
2. Stable working even if the flow close to Zero
3. High performance and strength Nylon enforce diaphragm
4. One Million cycle test and 64 bar burst test

MAIN VALVE MATERIAL OPTION

- Ductile iron (DI): DN40-1200
- SUS304 (S3) or SUS316 (S6) or Duplex (SD) or Carbon Steel (CS) or Bronze (BR): DN40-400
- Aluminum (AL): DN40-200





A. Inlet shut-off valve B. Y-filter C. Float control valve D. Outlet shut-off valve
E. Flexible Connector F. Float pilot valve

Функции:

Полностью схема схема шаблона Globe, самая низкая потеря головы при полной открытой

Сохранить стабильное рабочее состояние даже скорость потока вблизи нуля

Высокая чувствительная и прочность на ткань диафрагма

- 1000000 циклов испытания между полностью закрытым и открытым с рабочим давлением

- 5 раз от разрушительного теста на рабочее давление

Большинство компонентов обрабатываются с ЧПУ

Процесс эпоксидного покрытия слияния Fusion основан на стандарте GSK & WIS

Производительный тест высокого стандарта

- Тест уплотнения: низкое давление 0,5 бар

Высокое давление $1.1 \times p_n + 1$ бар

- Тест оболочки: $1,5 \times p_n + 1$ бар

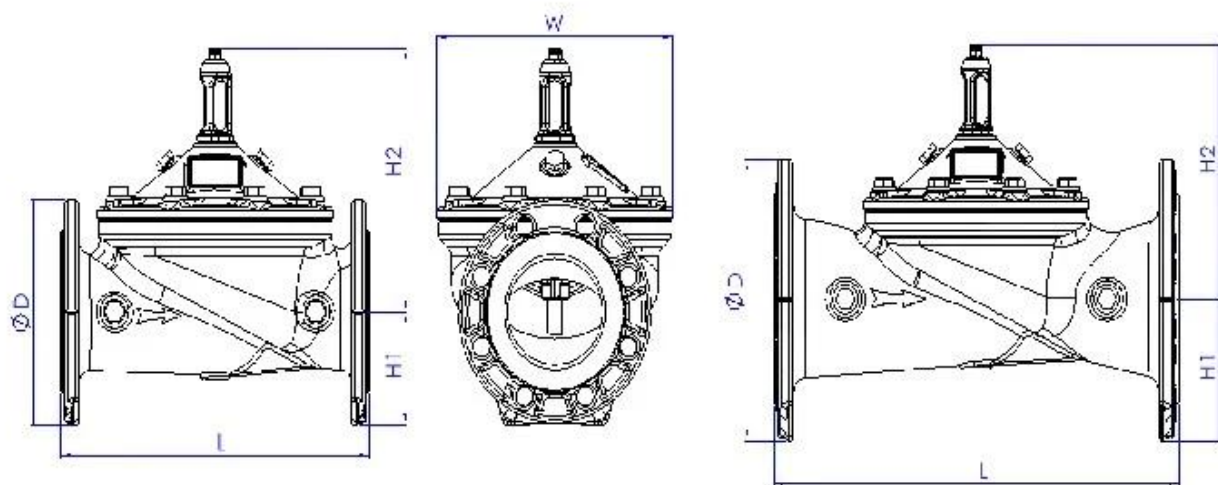
- Модулированная вибрация давления: $\pm 0,2$ бар

Данные, собранные автоматически в 1000 раз/с, отображение со статической или динамической диаграммой

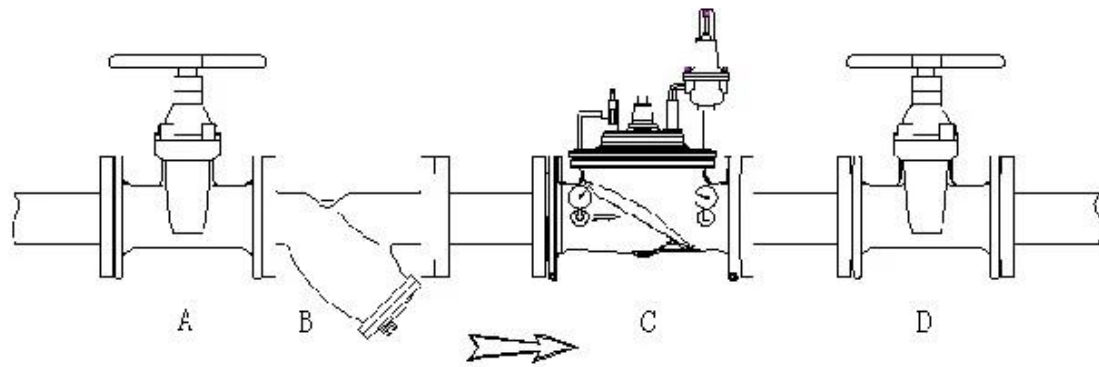
Легкая установка, эксплуатация и бесплатное обслуживание

Различные материалы с сертификацией WRAS/KTW/NSF/FDA/ACS для удовлетворения различных рынков

Size	DN40-DN1200
Working Medium	Water
Temperature	0°C~70°C
Material	Ductile Iron/Stainless Steel/Cast Steel/Bronze/Aluminum Alloy
Design Standards	CJ/T 219 & JB/T 10674 & EN 1074-5
Pressure Level	PN10, PN16, PN25
Stress Test Standard	GB/T 13927 & ISO 5208 & EN12266-1
Flange drilling standard	GB17241.6; EN1092-2; ISO7005-2; ANSI / JIS / AS2129
Structure Length	GB 12221 & EN558-1



DN	L	H	H1	DN	L	H	H1
40	230	139	85	250	730	476	205
50	230	139	85	300	850	526	232
65	290	159	95	350	980	585	262
80	310	179	102	400	1100	624	292
100	350	214	112	500	1250	720	360
125	400	278	127	600	1450	835	425
150	480	333	145	800	1850	1110	515
200	600	407	172	1000	2250	1350	630



Область применения

Городское водоснабжение и промышленные линии сельскохозяйственной воды и т. Д.

Принцип работы

Клапан уменьшения давления является точным и управляемым пилотным клапаном. Это может уменьшить высокое давление воды в входе до устойчивого давления вниз по течению независимо от под давлением воды.



I Бизнес -область: Продукты управления жидкостью, технологии и продукты защиты окружающей среды.

Advanced CNC-обрабатывающие центры, профессиональные ячейки процесса, широкомасштабное сварочное оборудование, автоматические сборочные линии и покрытие.

III Стандартная справочная единица Китая, чтобы принять участие в разработке соответствующих стандартов отрасли клапанов.

IV Мы создали центр исследований и разработок в Хьюстоне, штат Техас, в Соединенных Штатах.

V Стандарт продукта: GB, German Standard, American Standard, TUV CE, ISO 9001, ADWO-25000, TS, PED, WRC WRAS, KTW, API 6D, API609.

VI Main Production: двустворчатый клапан, шаровой клапан, затворный клапан, проверка клапана, глобусные клапаны, фитинги труб, ручное / пневматический / электрический привод, детали клапана



Exhibition Photos



Our Certificates



Часто задаваемые вопросы

В: Если мне нужна цитата, какую информацию нам нужна?

А: Материалы клапанов, температура, давление, средняя, система приложения.

В: Можете ли вы предоставить приводы, что у вас есть?

А: Пневматический, электрический, гидравлический, соленоидные клапаны. Приводы RKSfluid принимают технологии США. Что вам нужно, просто скажите нам.

В: Какова ваша продуктивная емкость?

А: RKSfluid имеет четыре завода, которые могут предоставить необходимые вам продукты.

Q: Время выполнения производства

А: Нормальные продукты имеют запасы в 2 ~ 5 рабочих днях. Индивидуальная база на ваших потребностях.

Q: MOQ

А: 1pc для всех продуктов.

В: Как насчет обеспечения качества?

А: 100% качественный тест до доставки, 2 года гарантия. Убедитесь, что ваша система работает безопасно.

Мы получили TUV, API, WRAS, CE, Сертификация ISO.

Стандартное соответствие DIN, ASME, BS EN, JIS, API, AWWA.

В: Как вы можете предоставить качественные услуги нашим клиентам?

А: RKSfluid владеет 20 -летним опытом, а более 70 инженеров НИОКР обеспечивают техническую поддержку, выбор модели и руководство по установке.