

Product Description



Super Anti-corrosion
Epoxy powder coating **200-250µm**,
baking varnish over **200°C**,
use  material.



Free wedge nut, **reduces the stem bending forces** and at the same time enables it to be easily replaced.



The more compact new cap, reduces the water retention areas in order to **reduce the risk of bacterial growth**.



One piece stainless steel stem in for **better resistance to axial load and to with stand higher operating torques**.



Three locking tab for bayonet system prevents self-dismantling.



Dust guard integrating three O-ring shape, **prohibiting the introduction of foreign bodies** at the stem.



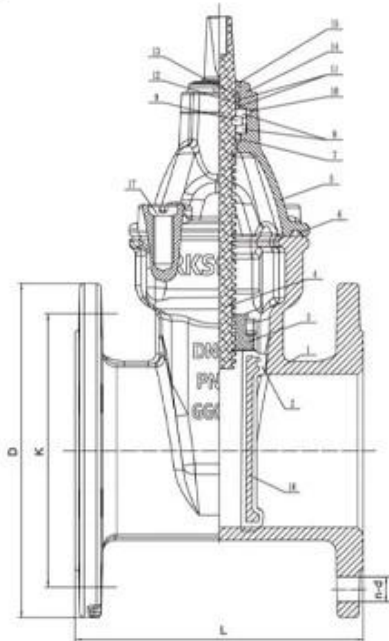
Male guiding system with composite sliding skate reduces the wear of the wedge against the body, allowing a smooth functionality and a longer life time of the valve.



Triple seal at the operating stem to ensure tightness with the test of time (2500 cycles).



New male composite sliding skate technology ensuring a low operating torque even under high differential pressure and preventing damage or corrosion generated by the friction.



Name	Material
Body	GGG50
Disc	GGG40+EPDM
Wedge nut	C48600
Stem	SS431
Bonnet	GT450-10
Gasket	EPDM
Y-ring	EPDM85-90
Fix ring	CuZn21Si3/C69300
Thrust bearing	C69300
Seal ring	EPDM70
O ring	NBR
Retainer ring	POM
Bushing ring	POM
Gland	SS431
Dustproof ring	EPDM85
Disc core	GGG40
Bolt	SS316

Design standard

Design standard	BS EN 1171 ANSI
Flange	GB/T 17241.6-2008、 DIN 2633-1975、 BS EN1902-2
Face to face	GB/T 12221-2005、 ISO 5752-1988、 BS EN558-1(F4、 F5)
Test standard	EN12266

Specification

Size	DN50-900
Pressure	PN10 PN16 class150
Medium	Water
Temperature	0°C~90°C

PRODUCT DISPLAY



SHIPPING PACKAGING



COMPANY INFORMATION



Сфера деятельности: текущие продукты управления, технология и средство защиты окружающей среды.

II Расширенный обрабатывающие центры с ЧПУ, профессиональные клетки процесса, широкий ассортимент сварочного оборудования, автоматических линий сборки и покрытия.

III стандартный эталонный блок Китая, участвовать в разработке соответствующих клапанов промышленных стандартов.

IV Мы создали научно-исследовательский центр в Хьюстоне, штат Техас, в Соединенных Штатах.

V стандарт продукта: GB, немецкий стандарт, американский стандарт, TUV CE, ISO 9001, ADWO-2000, TS, PED, WRC WRAS, KTW, API 6D, API609.

VI Основная продукция: двустворчатый клапан, шаровой кран, задвижка, обратный клапан, шаровые краны, фитинги, ручной / пневматический / электрический привод, деталь клапана.

COMPANY INFORMATION



EXHIBITION



Вопросы-Ответы

Q: Если мне нужна цитата, какая информация нам нужна?

Материалы клапанов, температура, давление, средняя, Application система:.

Вопрос: Можете ли вы предоставить приводы, что у вас есть?

A: пневматические, электрические, Hydraulic, Электромагнитные клапаны. RKSfluid приводы принимают технологию США. Что вам нужно, просто скажите нам.

Q: Что ваша производительность?

A: RKSfluid имеет четыре завода, которые могут обеспечить продукты вам.

Q: Время производства свинца

A: Нормальные продукты имеют запас в 2 ~ 5 рабочих дней. Индивидуальные базы на вашей потребности.

Q: MOQ

A: 1шт для всех продуктов.

Вопрос: Как насчет гарантии качества?

A: проверка качества 100% перед поставкой, гарантия 2 года. Убедитесь, что ваша система рабочей безопасности.

Мы получили TUV, API, WRAS, CE, сертификат ISO.

Стандарт соответствует стандарту DIN, ASME, BS EN, JIS, API, AWWA.

Вопрос: Как вы могли бы обеспечить качественный сервис для наших клиентов?

А: RKSfluid собственных 20 лет опыт и более 70 R & D инженеры обеспечивают техническую поддержку, выбор модели и установку руководство для вас.