

## Двойной шаровой воздушный клапан серии CERBERUS

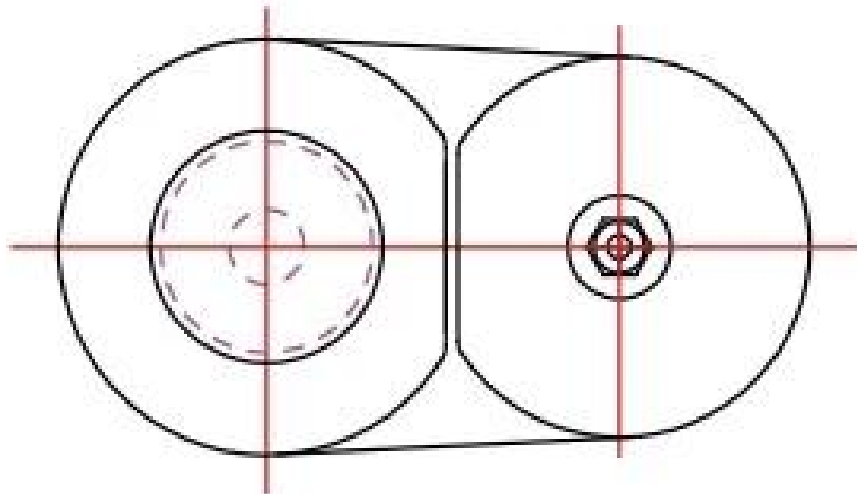
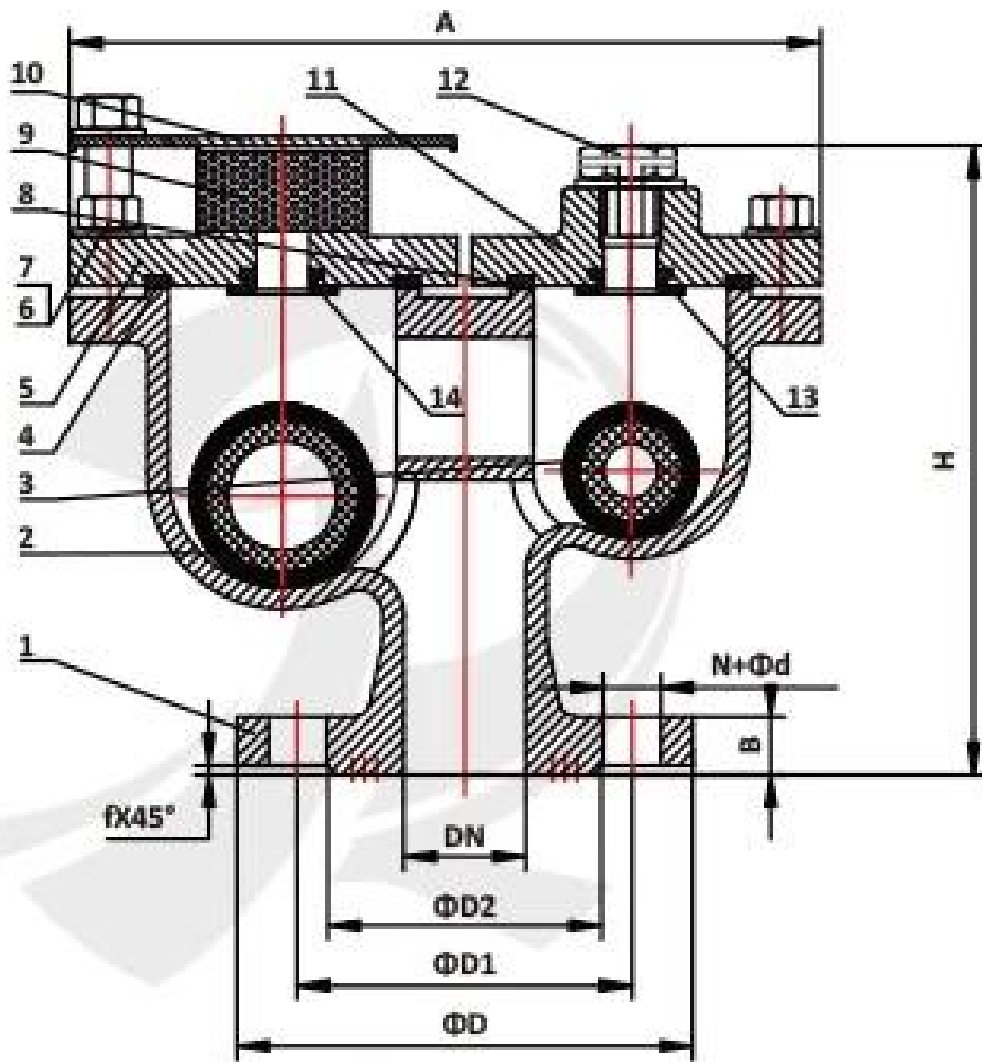
### Стандартные функции :

- Рабочая среда – чистая вода, воздух
- Применение – системы водоснабжения, пожаротушения и ирригационные системы.
- Небольшое обслуживание
- Эффективная защита от коррозии
- Нижний резиновый буфер для предотвращения столкновений.
- Полностью эпоксидное покрытие с внутренним и внешним покрытием толщиной 250 мкм.
- Он может устранить газ в трубопроводе, уменьшить сопротивление и сэкономить энергию.
- Когда трубопровод находится под отрицательным давлением, продукт может автоматически всасывать воздух, чтобы предотвратить разрыв трубопровода.

### Стандартный :

Фланец: EN1092-2





## COMPANY INFORMATION



RKSfluid была основана в 1997 году. Мы являемся производственным цехом как для литейного, так и для центр обработки, исследований и разработок и центр контроля качества. Производство оборудование включает обрабатывающие центры с ЧПУ, профессиональные обрабатывающие ячейки, широкий спектр сварочное оборудование, автоматические линии сборки и нанесения покрытий. Мы создали команду для дизайна, Исследования и разработки. Наш новый центр тестирования в качестве центра тестирования платформ государственных услуг в Провинция Ляонин, станьте стандартным ГБ китайского эталонного подразделения клапанов, чтобы принять участие в разработке соответствующих отраслевых стандартов арматуры. Для того, чтобы ускорить расширение зарубежного бизнеса и интеграции ресурсов, а также поддержка успеха RKS продажа жидкостей в США, Германии, России. У нас есть агент США.

Наши стандарты дизайна продукции крышка: GB, ISO, немецкий и американский стандарт, одобренный TUV для CE и ADWO-2000, ISO9001, TC, API.

Наша продукция: Шаровые краны с ручным, пневматическим и электрическим управлением, Затворы-бабочки и задвижки. Обратные клапаны, Автоматические регулирующие клапаны.

Отливки и Фитинги: корпуса клапанов, крышки, диски, штоки, коробка передач, универсальные муфты, фланцевые переходники, Постукивание седла.

После многих лет развития мы продолжаем совершенствоваться и искать инновации.

придерживаясь при этом «Проверенных технологий, превосходных характеристик и легендарной ценности», как мы философия ценности продукта.

Удовлетворение потребностей клиентов - наша рабочая цель!

## COMPANY FACTORY



I Сфера деятельности: продукты для контроля жидкости, технологии и продукты для защиты окружающей среды.

II Передовые обрабатывающие центры с ЧПУ, профессиональные технологические ячейки, сварочное оборудование, автоматические линии сборки и нанесения покрытий.

III Стандартная эталонная единица Китая для участия в разработке соответствующих стандартов отрасли клапанов.

IV Мы создали центр исследований и разработок в Хьюстоне, штат Техас, США.

V Стандарты продукции: GB, немецкий стандарт, американский стандарт, TUV CE, ISO 9001, ADWO-2000, TS, PED, WRC WRAS, KTW, API 6D, API609.

VI Основное производство: дроссельная заслонка, шаровой кран, задвижка, обратный клапан, шаровые краны, трубопроводная арматура, ручной/пневматический/электрический привод, детали клапанов.



## COMPANY QUALIFICATION



## COMPANY EXHIBITION



## Partners



### Delivery



### Payment



## ЧАСТО ЗАДАВАЕМЫЕ ВОПРОСЫ:

**Вопрос:** Если мне нужно предложение, какая информация нам нужна?

**А:** Материалы клапанов, температура, давление, среда, система применения.

**Вопрос:** Можете ли вы предоставить приводы, которые у вас есть?

**А:** Пневматические, электрические, гидравлические, электромагнитные клапаны. RKSfluid приводы используют технологию США. Что вам нужно, просто скажите нам.

**Вопрос:** Какова ваша производственная мощность?

A: RKSfluid имеет четыре завода, которые могут предоставить вам необходимую продукцию.

**Вопрос: время выполнения заказа**

O: обычные товары есть на складе в течение 2-5 рабочих дней. Индивидуальная база по вашим потребностям.

**Вопрос: минимальный заказ**

O: 1 шт. для всех продуктов.

**Вопрос: Как насчет гарантии качества?**

O: 100% проверка качества перед поставкой, гарантия 2 года. Обеспечьте безопасность работы вашей системы.

Мы получили сертификаты TUV, API, WRAS, CE, ISO.

Стандарт соответствует DIN, ASME, BS EN, JIS, API, AWWA.

**Вопрос: Как вы можете предоставить качественный сервис нашим клиентам?**

A: RKSfluid Собственный 27-летний опыт и более 70 инженеров по исследованиям и разработкам обеспечат вам техническую поддержку, выбор модели и рекомендации по установке.