

**Молчаливые чековые клапаны**, также известные как не-SLAM-проверки и подпружиненные контрольные клапаны, уменьшают или устраняют водный молот и его эффекты.

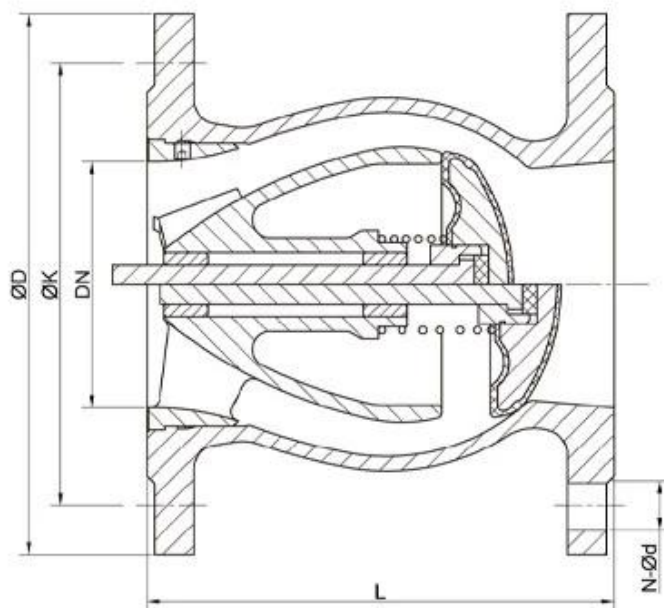
- Высокая прочностная железная корпус, используемый для долговечности и меньшего веса.
- Усовершенствованный динамический конструкция отдельного тела с диффузором обеспечивает потоковую передачу и обеспечивает потерю нижней части головки.
- Один из самых низких контрольных клапанов потери головы, Big Saving Save Pucking Power Stody, диск клапана с более коротким стрелком и Spring Reverse быстрее, чем большая часть контрольного клапана.
- Покрывается порошковой эпоксидной смолой как внутри, так и снаружи для коррозионной устойчивости.
- Бронзовая втулка уменьшает проблемы с износом во время работы.
- Гидродинамическая конструкция с пружиной обеспечивает не хлопанье и водоснабжение.
- Пружина из нержавеющей стали спрятана в диффузоре под защитой во время работы клапана.
- Диск положительно закроется перед обратным потоком и максимизирует скорость закрытия до 0,2 с.
- Установка может быть вертикальной/ горизонтальной/ наклоненной.
- Соблюдение EN 558-1, ISO 5752 и EN 1092-2, ISO 7005-2 FLANECH DISTER.



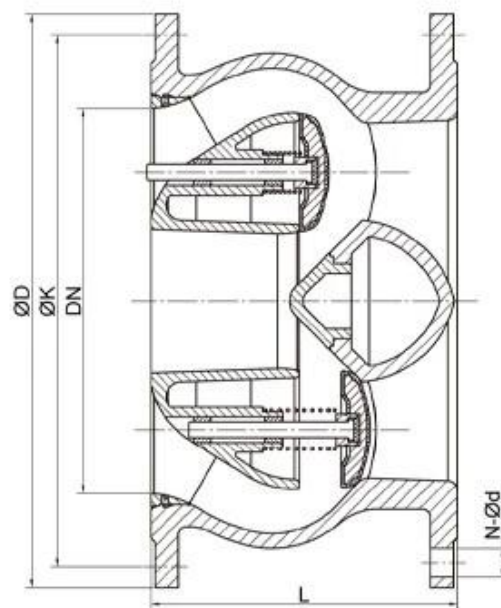
- Streamlined, minimum noise
- Backflow velocity only 0. 2s, Head loss 0. 1bar with 2m/s
- EPDM/NBR Rubber fully coated disc
- Anti-erosion design. Self-adjusting ball
- Self-cleaning stem, Long time smooth operation

Размер	DN50 - DN600 (NPS2 -NPS24)
Рейтинги давления	PN10/16/25
Диапазон температур	0 °C ~+80 °C
Тело	Пластичный железо □ нержавеющая сталь
Середина	Вода, газ
Стандарт дизайна	ГБ/т 12235-2007

Лицом к лицу	EN 558-1
Фланец	EN 1092-2



NPS2-NPS14 (DN50-DN350)



NPS16-NPS24 (DN400-DN600)



## COMPANY INFORMATION



I Бизнес -область: продукты управления жидкости, технологии и продукты защиты окружающей среды.

Advanced CNC-обрабатывающие центры, профессиональные ячейки процесса, широкомасштабное сварочное оборудование, автоматические сборочные линии и покрытие.

III Стандартная справочная единица Китая для участия в разработке соответствующих стандартов отрасли клапанов.

IV Мы создали центр исследований и разработок в Хьюстоне, штат Техас, в Соединенных Штатах.

V Стандарт продукта: GB, German Standard, American Standard, TUV CE, ISO 9001, ADWO-25000, TS, PED, WRC WRAS, KTW, API 6D, API609.

VI Main Production: клапан бабочки, шаровой клапан, затворный клапан, проверка клапана, шаровые клапаны, фитинги труб, ручное / пневматический / электрический привод, детали клапана.

# COMPANY FACTORY



01

21 years of professional experience

03

Independent research and development team  
28 top senior professional researchers

05

100% high level ex-factory inspection

07

2 years quality assurance, repair and replacement

4 factories

02

2 professional testing centers

04

High quality imported materials

06

# COMPANY QUALIFICATION



## COMPANY EXHIBITION



## Partners



Delivery



Payment



## Часто задаваемые вопросы

**В: Если мне нужна цитата, какую информацию нам нужна?**

А: Материалы клапанов, температура, давление, средняя система, система приложения.

**В: Можете ли вы предоставить приводы, что у вас есть?**

А: Пневматический, электрический, гидравлический, соленоидные клапаны. Приводы RKSfluid принимают технологии США. Что вам нужно, просто скажите нам.

**В: Какова ваша продуктивная емкость?**

А: RKSfluid имеет четыре завода, которые могут предоставить необходимые вам продукты.

**В: Время выполнения производства**

А: Нормальные продукты имеют запасы в 2 ~ 5 рабочих днях. Индивидуальная база на ваших потребностях.

**Q: MOQ**

А: 1pc для всех продуктов.

**В: Как насчет обеспечения качества?**

А: 100% качественный тест до доставки, 2 года гарантия. Убедитесь, что ваша система работает безопасно.

Мы получили TUV, API, WRAS, CE, Сертификация ISO.

Стандартное соответствие DIN, ASME, BS EN, JIS, API, AWWA.

**В: Как вы можете предоставить качественные услуги нашим клиентам?**

А: RKSfluid владеет 20 -летним опытом, а более 70 инженеров исследований и разработок



обеспечивают техническую поддержку, выбор модели и руководство по установке.