



RKSfluid®

A key Valve in Flow Control



Butterfly Valve



Ball Valve



Gate Valve



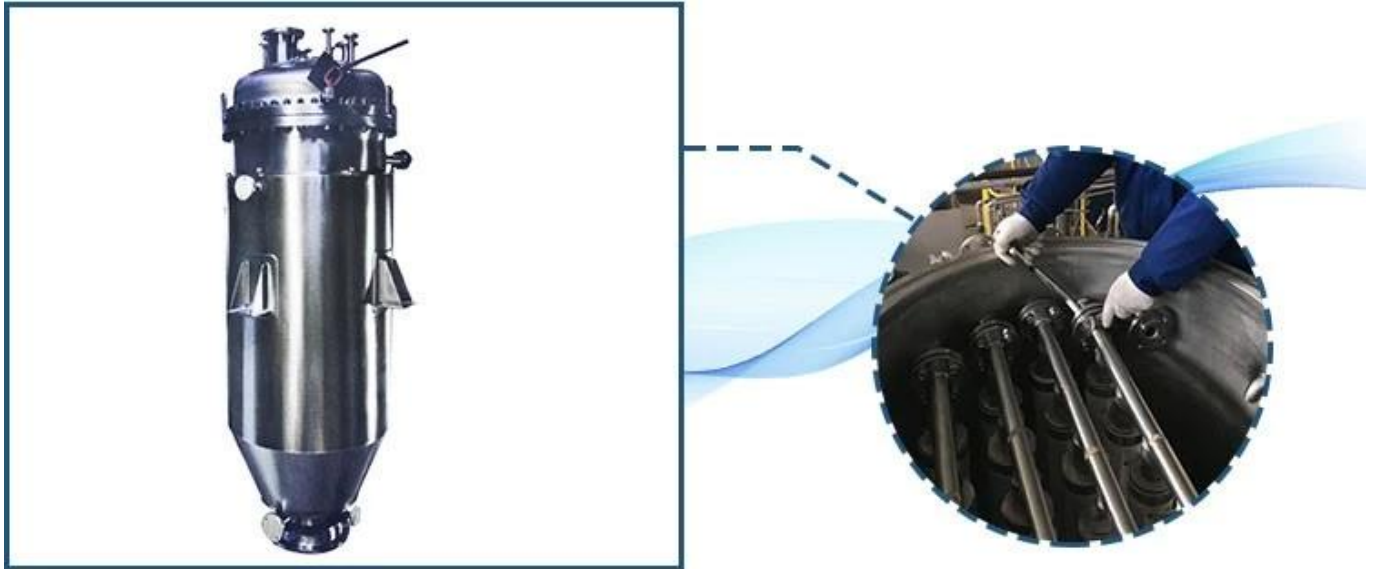
Globe Valve



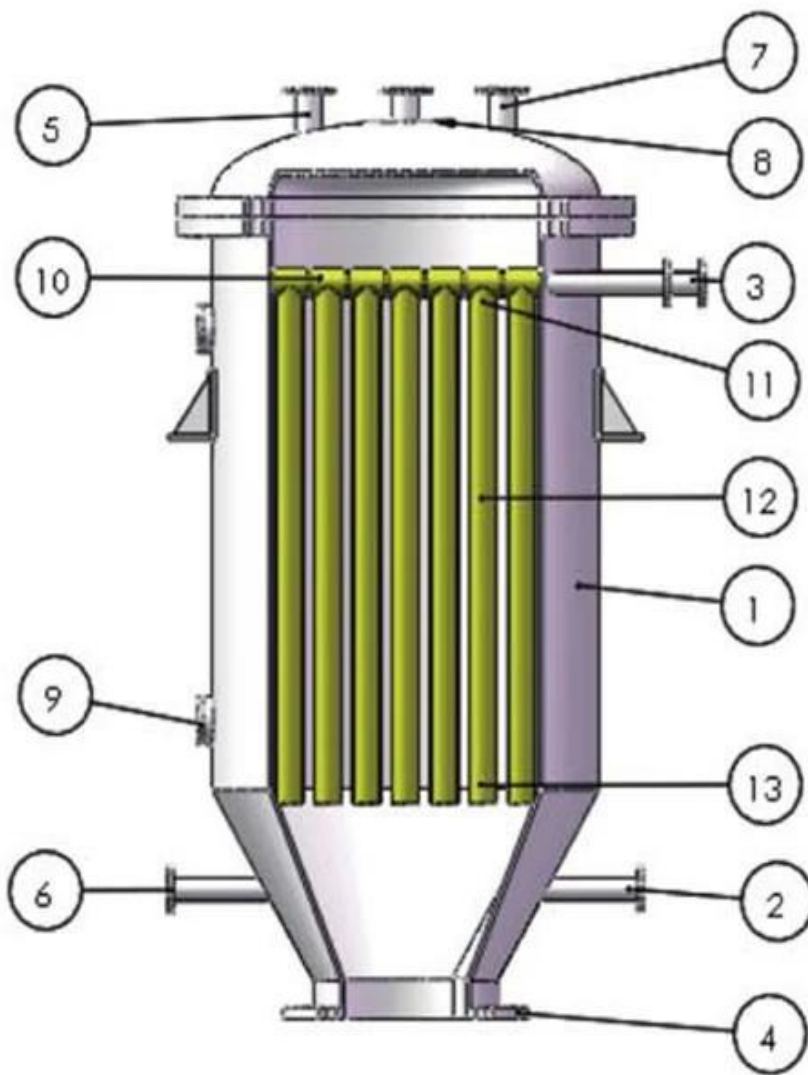
Check Valve



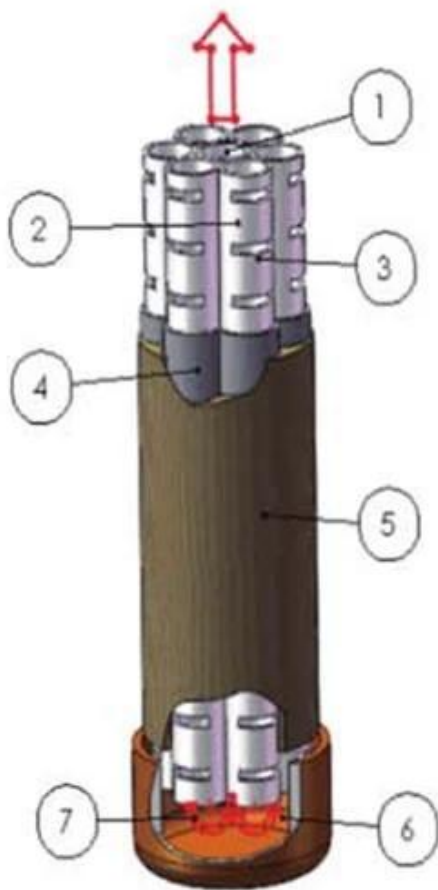
Pipe Fittings



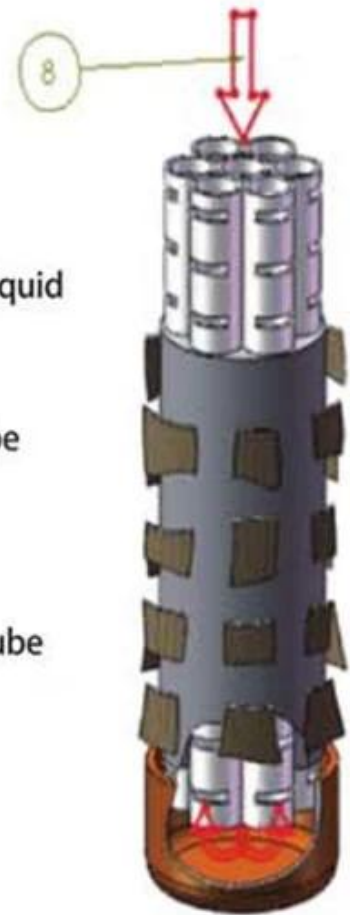
- Intelligent system, fully automatic sealing operation
- Seal zero leakage, unique structure easy for back flushing
- High efficiency by purified gas back washing
- High impurity content of filtration 0.1% ~ 50%
- Removable, porous wick, easy to replace, clean and maintain
- Designed for high production standard. Such as non-polluting food, biological products, medicine, fine chemistry, etc.



- 1, Pressure Vessel
- 2, Outlet
- 3, Outlet of clear liquid
- 4, Deslagging Port
- 5, Vent & Overflow port
- 6, Feed port
- 7, Connection port of instruments
- 8, Standby Port
- 9, Viewport
- 10, Liquid collection tube
- 11, Filtration unit
- 12, Filtration medium
- 13, Clamp for fixed the filter element



1. Central tube & Clear liquid collection tube
2. Filtration tube
3. A hole of filtration tube
4. Filtration medium
5. Filter cake
6. Collection chamber (connect the centre tube and filtration tube)
7. Clear liquid
8. Backflush gas



Our Factory



Company Advantages

01

21 years of professional experience

03

Independent research and development team
28 top senior professional researchers

05

100% high level ex-factory inspection

07

2 years quality assurance, repair and replacement

4 factories

02

2 professional testing centers

04

High quality imported materials

06



1. В основном продукты рукавный фильтр, картриджный фильтр, самоочищающийся фильтр, модульный самоочищающийся фильтр, полипропиленовый фильтр, рукавный фильтр, фильтрующий элемент, фильтрующий материал, опреснение морской воды, портативная система опреснения, свечевой фильтр.
2. Более десяти лет опыта в производстве и разработке фильтров с рядом патентов на промышленные изобретения.
3. Поставка API, AWWA, ASME, BS EN, DIN, стандарт JIS, TUV, CE, ISO9001, TS, OHSAS, WRAS сертифицированы.
4. В соответствии с фактическими условиями труда, профессиональные R & Команда D может обеспечить решение разделения твердого вещества и жидкости фильтра

Exhibition Photos



Our Certificates



Tel: 024 2318 0188-899
Email/Skype: ivory@rksfluid.com
Mobile/WhatsApp/Wechat: +86 15140071761
Add: Pump & Valve Industrial Park, No. 5 Panwu Road,
Liaozhong Dist. Shenyang, Liaoning P.R. China

Часто задаваемые вопросы

Q1: как мы можем получить цитату?

A1: Нормальный обеспечивает нам среду, температуру, давление.

Q2: как долго время доставки?

A2: простой фильтр 5-10 дней, дизайн фильтра 15-90 дней по другому запросу.

Q3: как насчет условия оплаты?

A3: T / T 30% депозит, баланс оплаты после завершения производства до отгрузки. Или

как обсуждалось.

Q4: каково ваше MOQ? Могу ли я получить заказ образца?

A4: мы можем поддержать заказ 1 шт., Добро пожаловать, чтобы проверить наше качество. Мы принимаем заказ образца.

Q5: какова ваша проверка качества? Вы проверяете все свои товары перед доставкой?

A5: Да, тест 100%. Оборудование будет отлажено перед отправкой с завода.

Q6: Могу ли я настроить специальный запрос, как материал и детали?

A6: Конечно, предоставьте ваш список запросов, наши инженеры изменят систему, как вам нужно, чтобы обеспечить отличную работу фильтрации

Q7: как вы предоставляете послепродажное обслуживание и установку?

A7: Гарантия 1 год. Мы предоставляем поданную установку, пожалуйста, свяжитесь с нами для цитаты.