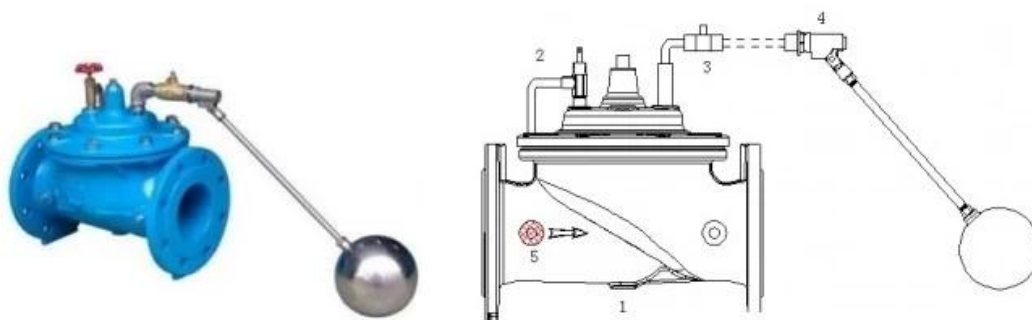
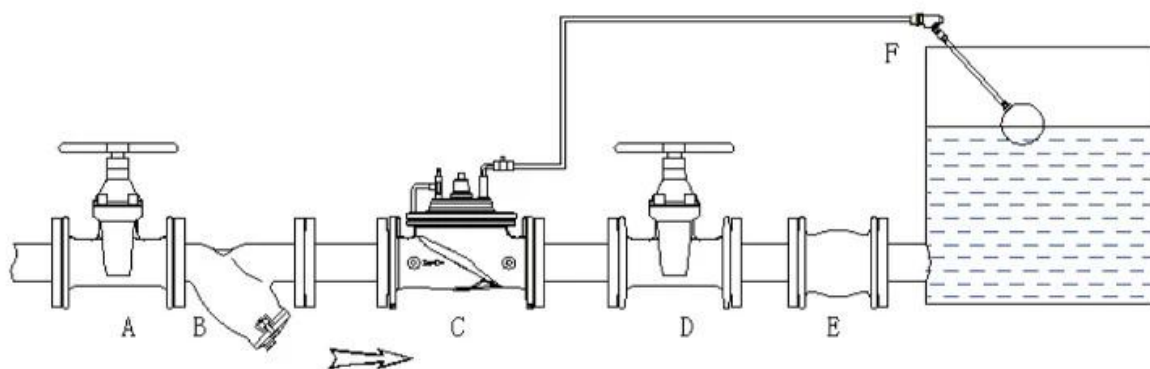


Поплавковый клапан — это немодулирующий клапан, который точно контролирует уровень жидкости в резервуарах. Этот клапан предназначен для полного открытия, когда уровень жидкости достигает заданной нижней точки, и герметичного закрытия, когда уровень достигает заданной высокой точки. Поплавковый пилот установлен удаленно внутри резервуара.

Это мембранный клапан с гидравлическим приводом и пилотным управлением и поплавковым механизмом, установленным на крышке главного клапана.



**1. Главный клапан 2. Игольчатый клапан 3. Шаровой клапан 4. Поплавковый пилот 5. Фильтр-фильтр**



**A. Запорный клапан B. Y-фильтр C. Поплавковый регулирующий клапан D. Запорный клапан E. Мягкое соединение F. Поплавковый пилот**

## Стандартные функции

1. Однокамерный главный клапан шарового типа;
2. Корпус и крышка из ковкого чугуна EN-GJS-500-7;
3. Седло и вал CF8/SUS304;
4. Прокладка и диафрагма из EPDM;
5. Эпоксидное порошковое покрытие WRAS;
6. PN10/16/25

DN	л	ЧАС	ЧАС1	DN	л	ЧАС	ЧАС1
40	230	139	85	250	730	476	205
50	230	139	85	300	850	526	232
65	290	159	95	350	980	585	262
80	310	179	102	400	1100	624	292
100	350	214	112	500	1250	720	360
125	400	278	127	600	1450	835	424
150	480	233	145	800	1850 г.	1110	515
200	600	407	172	1000	2250	1350	630

### Основные моменты:

1. Полнопроходной с диаметром седла DN2 мм.
2. Стабильная работа, даже если расход близок к нулю.
3. Высокая производительность и прочность нейлоновой диафрагмы.
4. Испытание на один миллион циклов и испытание на разрыв при давлении 64 бар.
5. Полнопроходной (FB), уменьшенной проходной (RB) и антикавитационное устройство (ACD)6. Выше стандартного теста продукта,
- 6.1 Испытание седла: 1,1 \* PN 1 бар
- 6.2 Испытание на прочность: 1,5 \* PN 1 бар.
- 6.3 Испытание на герметичность низким давлением: 0,2 бар.
7. Автоматический компьютерный тест с датчиком 1000 Гц.
8. Интеллектуальный регулирующий клапан и система решений. 9. Специальное решение для технической поддержки.



## COMPANY INFORMATION



I Сфера деятельности: продукты для контроля жидкости, технологии и продукты для защиты окружающей среды.

II Передовые обрабатывающие центры с ЧПУ, профессиональные технологические ячейки, широкий спектр сварочного оборудования, автоматические линии сборки и нанесения покрытий.

III Стандартная эталонная единица Китая для участия в разработке соответствующих стандартов отрасли клапанов.

IV Мы создали центр исследований и разработок в Хьюстоне, штат Техас, США.

V Стандарт продукта: GB, немецкий стандарт, американский стандарт, TUV CE, ISO 9001, ADWO-2000, TS, PED, WRC WRAS, KTW, API 6D, API609.

VI Основное производство: дроссельная заслонка, шаровой кран, задвижка, обратный клапан, шаровые краны, трубопроводная арматура, ручной/пневматический/электрический привод, детали клапанов.

# COMPANY FACTORY



01

21 years of professional experience

03

Independent research and development team  
28 top senior professional researchers

05

100% high level ex-factory inspection

07

2 years quality assurance, repair and replacement

4 factories

02

2 professional testing centers

04

High quality imported materials

06

# COMPANY QUALIFICATION



## COMPANY EXHIBITION



## Partners



Delivery



Payment



## Часто задаваемые вопросы

**Вопрос: Если мне нужно предложение, какая информация нам нужна?**

А: Материалы клапанов, температура, давление, среда, система применения.

**Вопрос: Можете ли вы предоставить приводы, которые у вас есть?**

А: Пневматические, электрические, гидравлические, электромагнитные клапаны. RKSfluid приводы используют технологию США. Что вам нужно, просто скажите нам.

**Вопрос: Какова ваша производственная мощность?**

А: RKSfluid имеет четыре завода, которые могут предоставить вам необходимую продукцию.

**Вопрос: время выполнения заказа**

О: обычные товары есть на складе в течение 2-5 рабочих дней. Индивидуальная база по вашим потребностям.

**Вопрос: минимальный заказ**

О: 1 шт. для всех продуктов.

**Вопрос: Как насчет гарантии качества?**

О: 100% проверка качества перед поставкой, гарантия 2 года. Обеспечьте безопасность работы вашей системы.

Мы получили сертификаты TUV, API, WRAS, CE, ISO.

Стандарт соответствует DIN, ASME, BS EN, JIS, API, AWWA.



**Вопрос: Как вы можете предоставить качественный сервис нашим клиентам?**

А: RKSfluid Собственный 20-летний опыт и более 70 инженеров по исследованиям и разработкам обеспечат вам техническую поддержку, выбор модели и рекомендации по установке.