

## DESIGN FEATURES

### DURABLE

- No-pin connection, 1 pc blow-out proof stem
- DI/CI Nodularity over 95%

### ANTI-CORROSION

- Material: Epoxy powder:  , Earth Best!
- Coating Thickness: 200-250µm
- Spraying temp: over 200°C. Doesn't fade, even wipe with diethyl ether

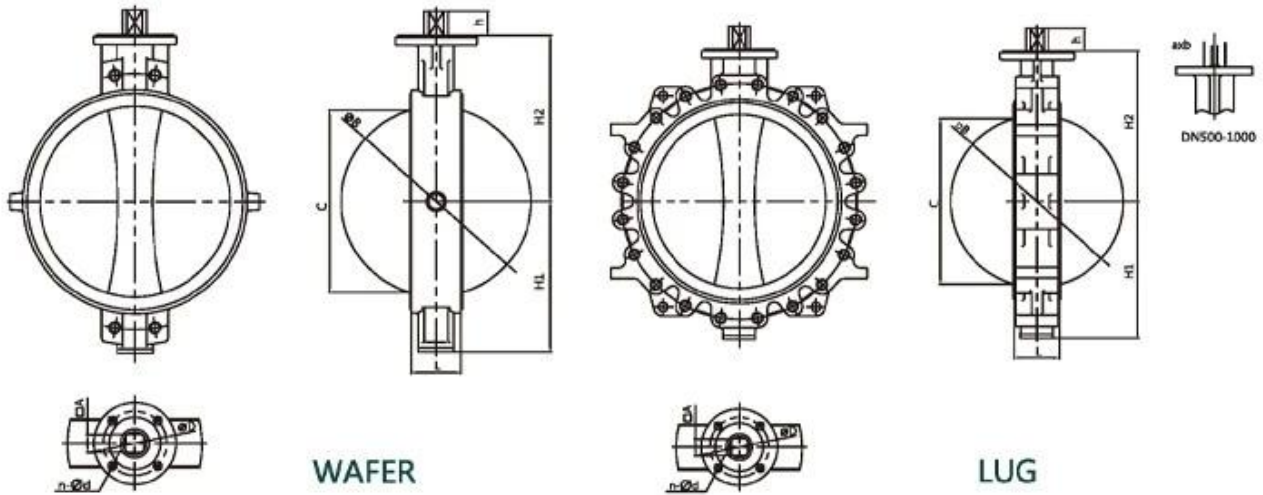
### QUALITY STANDARD

- 100% quality test, follow DIN, ASTM, JIS, GB/T, ISO, BS EN, API
- ONLY ONE Manufacturer get CE certification up to DN1800
- 2 years warranty. 15000 times On-off test, 30000 times Destructive experiment



|                     |                                 |
|---------------------|---------------------------------|
| Размер              | DN32 - DN2400 (NPS1 1/4 -NPS96) |
| Рейтинги давления   | PN6 - PN10 - PN16 (класс 150)   |
| Диапазон температур | -40 °C-+120 °C                  |

|                |  |
|----------------|--|
| Материал       | Пластичный железо, нержавеющая сталь и т. Д. |
| Материал места | NBR, EPDM, природа резина, кремний, витон    |
| Связь          | Пластина, лап, и-сечение, двойной фланец     |



| NPS14-NPS40 Wafer/Lug with alignment holes |      |       |       |      |      |        |       |       |      |      |        |         |         |
|--|------|-------|-------|------|------|--------|-------|-------|------|------|--------|---------|---------|
| Size                                       | L    | H1    | H2    | h    | A    | ΦB     | C     | ΦG    | a    | b    | ΦD     | n-Φd    | ISO5211 |
| NPS14                                      | 3.07 | 10.63 | 11.81 | 1.42 | 1.06 | Φ13.31 | 12.95 | -     | -    | -    | Φ4.92  | 4-Φ0.55 | F12     |
| NPS16                                      | 4.02 | 11.81 | 13.58 | 1.69 | 1.26 | Φ15.35 | 14.80 | -     | -    | -    | Φ5.50  | 4-Φ0.71 | F14     |
| NPS18                                      | 4.49 | 12.99 | 14.76 | 1.93 | 4.42 | Φ17.20 | 16.61 | -     | -    | -    | Φ5.50  | 4-Φ0.71 | F14     |
| NPS20                                      | 5.00 | 15.16 | 16.73 | 2.56 | -    | Φ19.09 | 18.43 | Φ2.36 | 0.71 | 2.52 | Φ6.50  | 4-Φ0.87 | F16     |
| NPS24                                      | 6.06 | 17.24 | 19.49 | 2.76 | -    | Φ23.03 | 22.24 | Φ2.36 | 0.71 | 2.52 | Φ6.50  | 4-Φ0.87 | F16     |
| NPS28                                      | 6.50 | 20.39 | 22.44 | 3.15 | -    | Φ26.77 | 25.98 | Φ2.76 | 0.79 | 2.93 | Φ10.00 | 8-Φ0.71 | F25     |
| NPS30                                      | 6.50 | 21.46 | 24.02 | 3.15 | -    | Φ28.74 | 27.95 | Φ2.76 | 0.79 | 2.93 | Φ10.00 | 8-Φ0.71 | F25     |
| NPS32                                      | 7.48 | 22.32 | 25.20 | 3.15 | -    | Φ30.43 | 29.49 | Φ2.76 | 0.79 | 2.93 | Φ10.00 | 8-Φ0.71 | F25     |
| NPS36                                      | 7.99 | 25.59 | 27.56 | 3.94 | -    | Φ34.49 | 33.54 | Φ3.15 | 0.87 | 3.35 | Φ10.00 | 8-Φ0.71 | F25     |
| NPS40                                      | 8.50 | 28.15 | 29.53 | 3.94 | -    | Φ38.43 | 37.48 | Φ3.15 | 0.87 | 3.35 | Φ11.73 | 8-Φ0.87 | F30     |

# APPLICATION SCENARIO



Industrial water application



Power plant



Sea water desalination



Water treatment



Water supply and drainage



HAVC



Food and drug



Water transport



## COMPANY INFORMATION



I Бизнес -область: Продукты управления жидкостью, технологии и продукты защиты окружающей среды.

Advanced CNC-обрабатывающие центры, профессиональные ячейки процесса, широкомасштабное сварочное оборудование, автоматические сборочные линии и покрытие.

III Стандартная справочная единица Китая, чтобы принять участие в разработке соответствующих стандартов отрасли клапанов.

IV Мы создали центр исследований и разработок в Хьюстоне, штат Техас, в Соединенных Штатах.

V Стандарт продукта: GB, German Standard, American Standard, TUV CE, ISO 9001, ADWO-25000, TS, PED, WRC WRAS, KTW, API 6D, API609.

VI Main Production: [двустворчатый клапан](#), шаровой клапан, затворный клапан, проверка клапана, шаровые клапаны, фитинги труб, ручной / пневматический / электрический привод, детали клапана.



01

21 years of professional experience

03

Independent research and development team  
28 top senior professional researchers

05

100% high level ex-factory inspection

07

2 years quality assurance, repair and replacement

4 factories

02

2 professional testing centers

04

High quality imported materials

06

## COMPANY QUALIFICATION



## COMPANY EXHIBITION



## Partners



### Delivery



### Payment



## ЧАСТО ЗАДАВАЕМЫЕ ВОПРОСЫ:

**В: Если мне нужна цитата, какую информацию нам нужна?**

А: Материалы клапанов, температура, давление, средняя, система приложения.

**В: Можете ли вы предоставить приводы, что у вас есть?**

А: Пневматический, электрический, гидравлический, соленоидные клапаны. Приводы RKSfluid принимают технологии США. Что вам нужно, просто скажите нам.

**В: Какова ваша продуктивная емкость?**



A: RKSfluid имеет четыре завода, которые могут предоставить необходимые вам продукты.

**Q: Время выполнения производства**

A: Нормальные продукты имеют запасы в 2 ~ 5 рабочих днях. Индивидуальная база на ваших потребностях.

**Q: MOQ**

A: 1pc для всех продуктов.

**В: Как насчет обеспечения качества?**

A: 100% качественный тест до доставки, 2 года гарантия. Убедитесь, что ваша система работает безопасно.

Мы получили TUV, API, WRAS, CE, Сертификация ISO.

Стандартное соответствие DIN, ASME, BS EN, JIS, API, AWWA.

**В: Как вы можете предоставить качественные услуги нашим клиентам?**

A: RKSfluid владеет 20 -летним опытом, а более 70 инженеров НИОКР обеспечивают техническую поддержку, выбор модели и руководство по установке.