




RKSfluid®


A key Valve in Flow Control




Butterfly Valve



Ball Valve



Gate Valve



Globe Valve



Check Valve



Pipe Fittings

Introduction

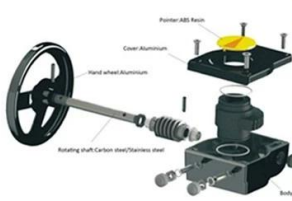


Our Aluminum valve handwheel gearbox, 90 ° slewing drive device is suitable for butterfly valve, ball valve and plug valve and so on. The aluminum alloy material body after static electricity powder coating has an excellent appearance, strong adhesion/mechanical property and anti-corrosion/wear resistance.

Square: 8/ 9/ 11/ 14/ 17/ 19/ 22/ 27

ISO 5211 Flange Type: F05/ F07/ F09/ F10/ F12/ F14/ F16/ F25

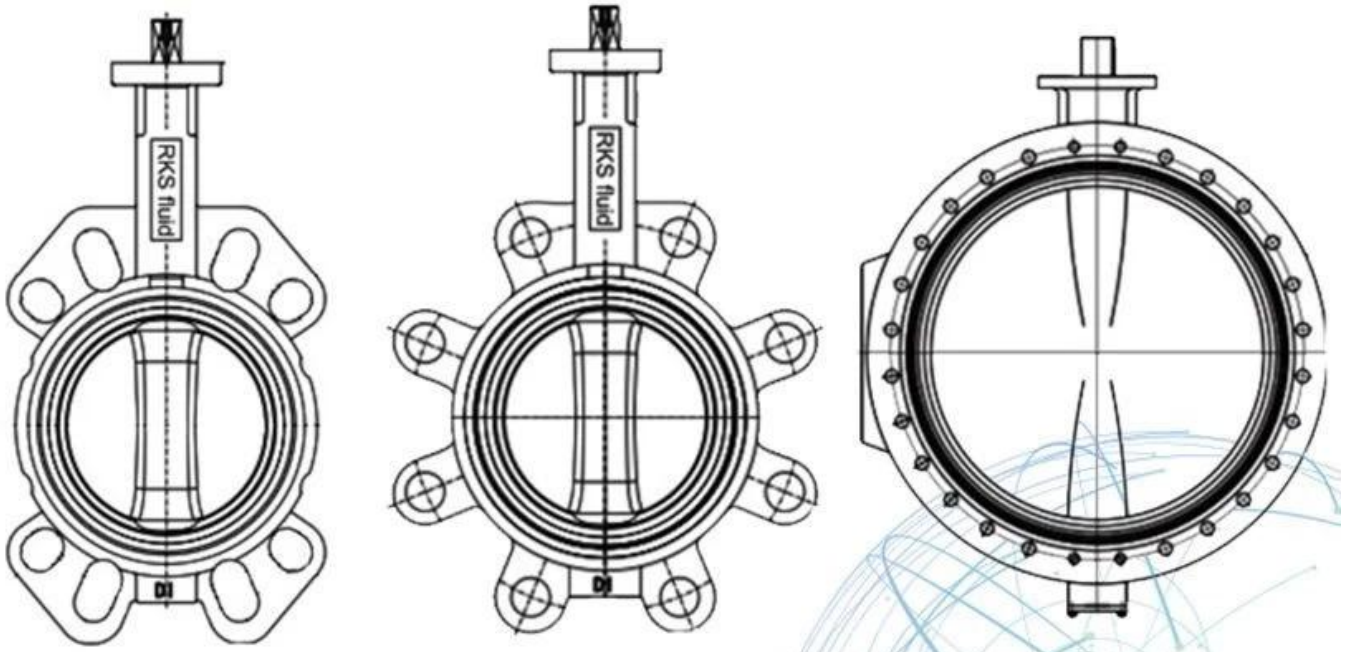
Features



- ◆ ISO 5211 direct mount patterns.
- ◆ Filled with special lubricant before leaving the factory.
- ◆ Weatherproof is IP 65.
- ◆ The output torque range: 180-5500NM
- ◆ 5 degrees angle adjusting.
- ◆ All aluminum shell light and beautiful.

Application Scenario





APPLICATION SCENARIO



Industrial water application



Power plant



Sea water desalination



Water treatment



Water supply and drainage



HAVC



Food and drug



Water transport



Our Factory



Company Advantages

01

21 years of professional experience

03

Independent research and development team
28 top senior professional researchers

05

100% high level ex-factory inspection

07

2 years quality assurance, repair and replacement

4 factories

02

2 professional testing centers

04

High quality imported materials

06



RKSfluid была основана в 1997 году. Мы производственный цех для литейного и обрабатывающий центр, центр исследований и разработок, центр контроля качества. Производство

Услуги включают обрабатывающие центры с ЧПУ, профессиональные обрабатывающие ячейки, широкий спектр сварочное оборудование, автоматические линии сборки и нанесения покрытий. Мы создали команду для дизайна, Исследования и разработки. Наш новый центр тестирования как центр тестирования платформ государственной службы в Провинция Ляонин, станьте стандартным ГБ китайского эталонного клапана, для участия в разработке соответствующих стандартов клапанной промышленности. Для того, чтобы ускорить расширение зарубежной интеграции бизнеса и ресурсов, а также поддержка успеха RKS

продажа жидкости в США, Германии, России. У нас есть агент США. Наши стандарты дизайна продукта обложка: GB, ISO, немецкий и американский стандарт, утвержденный TUV для CE и ADWO-2000, ISO9001, TS, API. Наши продукты: Шаровые краны с ручным, пневматическим и электрическим приводом, Дроссельные клапаны и задвижки. Обратные клапаны, клапаны автоматического управления. Кастинги и Фитинги: Корпуса клапанов, крышки, диски, штоки, коробка передач, универсальные муфты, фланцевые переходники, Нажатие на седла. После многих лет развития мы продолжаем совершенствоваться и искать инновации.

придерживаясь "Проверенная технология, превосходные характеристики и легендарная ценность", как наши философия ценности продукта. Удовлетворение потребностей клиентов является нашей рабочей целью! RKSfluid была основана в 1997 году. Мы производственный цех для литейного и

обрабатывающий центр, центр исследований и разработок, центр контроля качества.

Производство

Услуги включают обрабатывающие центры с ЧПУ, профессиональные обрабатывающие ячейки, широкий спектр

сварочное оборудование, автоматические линии сборки и нанесения покрытий. Мы создали команду для дизайна,

Исследования и разработки. Наш новый центр тестирования как центр тестирования платформ государственной службы в

Провинция Ляонин, станьте стандартным ГБ китайского эталонного клапана, для участия

в разработке соответствующих стандартов клапанной промышленности. Для того, чтобы ускорить

расширение зарубежной интеграции бизнеса и ресурсов, а также поддержка успеха RKS

продажа жидкости в США, Германии, России. У нас есть агент США. Наши стандарты дизайна продукта

обложка: GB, ISO, немецкий и американский стандарт, утвержденный TUV для CE и ADWO-2000,

ISO9001, TS, API. Наши продукты: Шаровые краны с ручным, пневматическим и электрическим приводом,

Дроссельные клапаны и задвижки. Обратные клапаны, клапаны автоматического управления. Кастинги и

Фитинги: Корпуса клапанов, крышки, диски, штоки, коробка передач, универсальные муфты, фланцевые переходники,

Нажатие на седла. После многих лет развития мы продолжаем совершенствоваться и искать инновации.

придерживаясь "Проверенная технология, превосходные характеристики и легендарная ценность", как наши

философия ценности продукта. Удовлетворение потребностей клиентов является нашей рабочей целью!

I Сфера деятельности: средства контроля текучих сред, технологии и средства защиты окружающей среды.

II Усовершенствованные обрабатывающие центры с ЧПУ, профессиональные технологические ячейки, сварочное оборудование, автоматические линии сборки и нанесения покрытий.

Reference Стандартный эталонный блок Китая, для участия в разработке соответствующих стандартов клапанной промышленности.

IV Мы создали научно-исследовательский центр в Хьюстоне, штат Техас, США.

V Стандарт продукта: GB, немецкий стандарт, американский стандарт, TUV CE, ISO 9001, ADWO-2000, TS, PED, WRC WRAS, KTW, API 6D, API609.

VI Основная продукция: дроссельная заслонка, шаровой кран, задвижка, обратный клапан, шаровые краны, трубопроводная арматура, ручной / пневматический /

электрический привод, детали клапана.

Exhibition Photos



Вопросы-Ответы

В: Если мне нужна цитата, какая информация нам нужна?

А: Материалы клапанов, температура, давление, среда, система нанесения.

Q: Можете ли вы предоставить приводы, что у вас есть?

А: Пневматические, электрические, гидравлические, электромагнитные клапаны.

Приводы RKSfluid используют технологию США. Что вам нужно, просто скажите нам.

Вопрос: какова ваша производительность?

А: RKSfluid имеет четыре завода, которые могут предоставить необходимые вам продукты.

Q: время выполнения продукции

А: нормальные продукты имеют запас в 2 ~ 5 рабочих дней. Индивидуальная база под ваши нужды.

Q: MOQ

А: 1 шт. Для всех продуктов.

Вопрос: как насчет гарантии качества?

А: 100% тест качества перед доставкой, 2 года гарантии. Убедитесь, что ваша система работает безопасно.

Мы получили сертификаты TUV, API, WRAS, CE, ISO.

Стандарты соответствуют DIN, ASME, BS EN, JIS, API, AWWA.

Вопрос: как вы могли бы предоставить качественный сервис для наших клиентов?

А: RKSfluid обладает 20-летним опытом, и более 70 R & D инженеров предоставляют техническую поддержку, выбор модели и руководство по установке.