



RKSfluid®

A key Valve in Flow Control



Butterfly Valve



Ball Valve



Gate Valve



Globe Valve



Check Valve



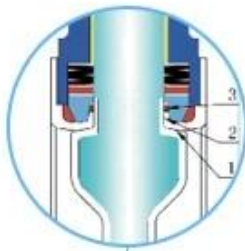
Pipe Fittings

GRIFFFIN series PTFE lined butterfly valve

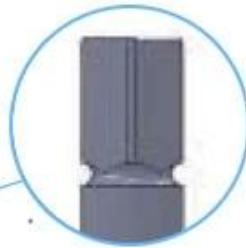
Design Features



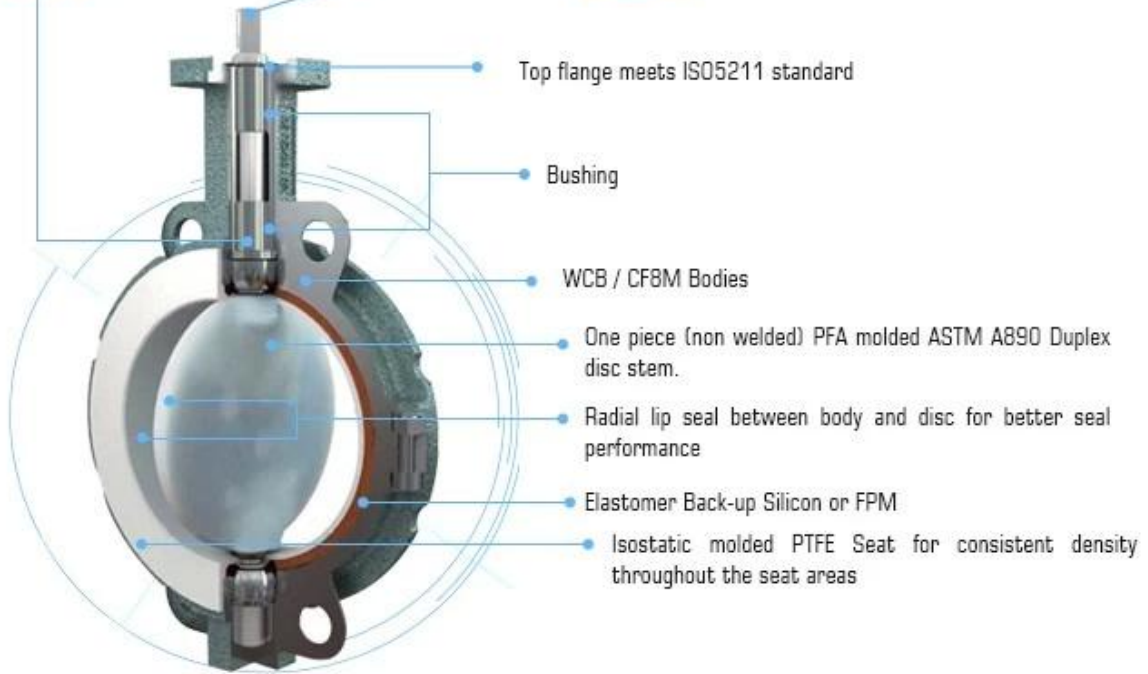
Stem to Disc Connections



1. Primary Seal: Spring loaded Mechanical seal
2. Secondary Seal: Radial Lip Seal
3. Third Seal: FPM



Safety slot for over torque protection



Top flange meets ISO5211 standard

Bushing

WCB / CF8M Bodies

One piece (non welded) PFA molded ASTM A890 Duplex disc stem.

Radial lip seal between body and disc for better seal performance

Elastomer Back-up Silicon or FPM

Isostatic molded PTFE Seat for consistent density throughout the seat areas

Seat Liner
Material: PTFE



One Piece Disc Stem PFA Lined

Material:
1.4462/1.4469 + PFA (Standard)
17-4PH + PFA
CF8/CF8M/CF3/CF3M + PFA

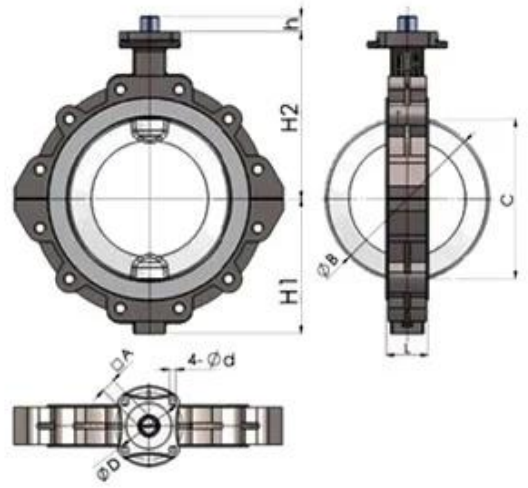
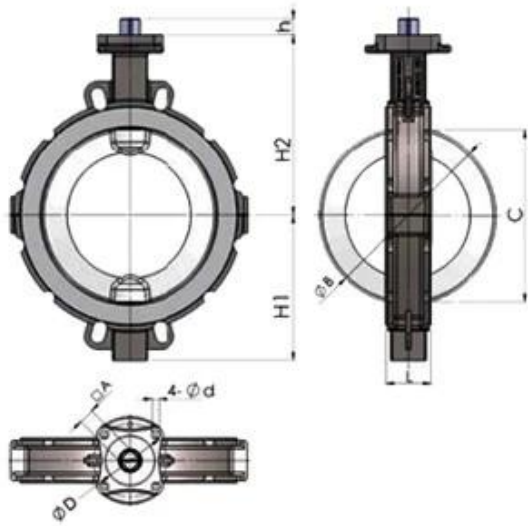


Elastomer Back-up
Material:
Viton/silicone



Parts: Body
Material:
WCB (Standard)
CF8M, CF8 (Optional)





Our Factory



Company Advantages

01

21 years of professional experience

03

Independent research and development team
28 top senior professional researchers

05

100% high level ex-factory inspection

07

2 years quality assurance, repair and replacement

4 factories

02

2 professional testing centers

04

High quality imported materials

06



RKSfluid была основана в 1997 году. Мы являемся производственным цехом как для литейного, так и для обрабатывающего, научно-исследовательского центра и центра контроля качества.

Производство оборудования включает в себя рабочие места с числовым программным управлением, профессиональные процессоры, широкий спектр сварочного оборудования, автоматические линии сборки и нанесения покрытий. Мы создали команду дизайнеров, исследования и разработки. Наш новый центр тестирования в качестве центра тестирования платформ общественного обслуживания

Провинция Ляонин, станьте стандартным ГБ китайского эталонного блока клапанов, для участия в разработке соответствующих стандартов клапанной промышленности. Для того, чтобы ускорить расширение бизнеса за рубежом и интеграция ресурсов, а также для поддержки успеха RKS

продажа жидкости в США, Германии и России. У нас есть американский агент. Наши стандарты дизайна продукта

Покрытие: GB, ISO, немецкий и американский стандарт, утвержденный TUV для CE и ADWO-2000, ISO9001, TS, API. Наша продукция: шаровые краны с ручным, пневматическим и электрическим управлением

Дроссельные клапаны и задвижки. Обратные клапаны, клапаны автоматического управления. Кастинги и Фитинги: корпуса клапанов, крышки, диски, штоки, коробка передач, универсальные шарниры, фланцевые переходники,

Нажатие на седло: после многих лет разработки мы продолжаем совершенствоваться и ищем инновации

придерживаясь "проверенной технологии, превосходных функций и легендарной ценности", как наша философия ценности продукта. Удовлетворение потребностей клиентов является нашей бизнес-целью! RKSfluid была основана в 1997 году.

Мы являемся производственной лабораторией как для литейного, так и для литейного производства.
обрабатывающий, научно-исследовательский центр и центр контроля качества.
производство
оборудование включает в себя рабочие места с числовым программным управлением, профессиональные процессоры, широкий спектр
сварочное оборудование, автоматические линии сборки и нанесения покрытий. Мы создали команду дизайнеров,
исследования и разработки. Наш новый центр тестирования в качестве центра тестирования платформ общественного обслуживания
Провинция Ляонин, станьте стандартным ГБ китайского эталонного блока клапанов, для участия
в разработке соответствующих стандартов клапанной промышленности. Для того, чтобы ускорить
расширение бизнеса за рубежом и интеграция ресурсов, а также для поддержки успеха RKS
продажа жидкости в США, Германии и России. У нас есть американский агент. Наши стандарты дизайна продукта
Покрытие: GB, ISO, немецкий и американский стандарт, утвержденный TUV для CE и ADWO-2000,
ISO9001, TS, API. Наша продукция: шаровые краны с ручным, пневматическим и электрическим управлением
Дроссельные клапаны и задвижки. Обратные клапаны, клапаны автоматического управления. Кастинги и
Фитинги: корпуса клапанов, крышки, диски, штоки, коробка передач, универсальные шарниры, фланцевые переходники,
Нажатие на седло: после многих лет разработки мы продолжаем совершенствоваться и ищем инновации
придерживаясь "проверенной технологии, превосходных функций и легендарной ценности", как наша
философия ценности продукта. Удовлетворение потребностей клиентов является нашей бизнес-целью!
Бизнес Сфера бизнеса: продукты для контроля жидкости, технологии и продукты для защиты окружающей среды.

II Усовершенствованные рабочие места с цифровым управлением, профессиональные технологические ячейки, сварочное оборудование, автоматические линии сборки и нанесения покрытий.

III Стандартная эталонная единица Китая, для участия в разработке соответствующих стандартов в клапанной промышленности.

IV Мы создали научно-исследовательский центр в Хьюстоне, штат Техас, США.

Стандарты продуктов Prodotto: GB, немецкий стандарт, американский стандарт, TUV CE, ISO 9001, ADWO-2000, TS, PED, WRC WRAS, KTW, API 6D, API609.

VI Основная продукция: дроссельная заслонка, шаровой клапан, задвижка, обратный клапан, шаровые краны, трубопроводная арматура, ручной / пневматический / электрический привод, детали клапана.

Exhibition Photos



Our Certificates



В: Если мне нужна цитата, какая информация нам нужна?

А: материалы клапана, температура, давление, среда, система нанесения.

Q: Можете ли вы поставить приводы, что у вас есть?

А: Пневматические, электрические, гидравлические электромагнитные клапаны. Приводы RKSfluid используют американские технологии. Как вам нужно, просто скажите нам.

Вопрос: какова ваша производственная мощность?

А: RKSfluid имеет четыре завода, способных поставлять необходимую вам продукцию.

Q: время выполнения продукции

А: Нормальные продукты доступны в течение 2 ~ 5 рабочих дней. База настроена для ваших нужд.

Q: MOQ

А: 1 шт. Для всех продуктов.

Вопрос: как насчет обеспечения качества?

А: 100% тест качества перед доставкой, 2 года гарантии. Обеспечить безопасную работу системы.

Мы получили сертификаты TUV, API, WRAS, CE, ISO.

Стандарт соответствует DIN, ASME, BS EN, JIS, API, AWWA.

Вопрос: как мы можем предоставить качественный сервис для наших клиентов?

А: RKSfluid имеет 20-летний опыт работы, и более 70 инженеров-исследователей обеспечивают техническую поддержку, выбор модели и руководство по установке. PTFE резиновая пластина типа пластичного чугуна материал пневматический клапан-бабочка