



# RKSfluid®

A key Valve in Flow Control



Butterfly Valve



Ball Valve



Gate Valve



Globe Valve

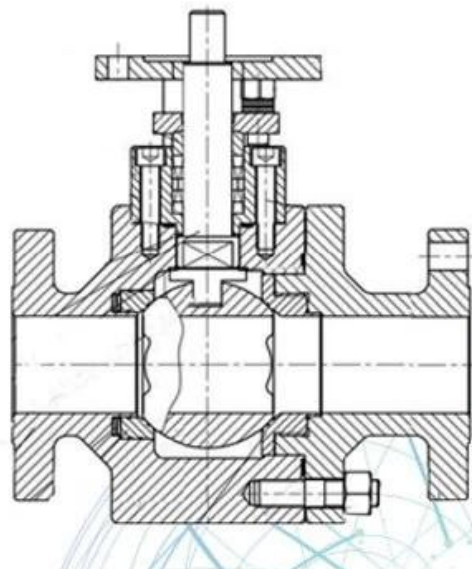
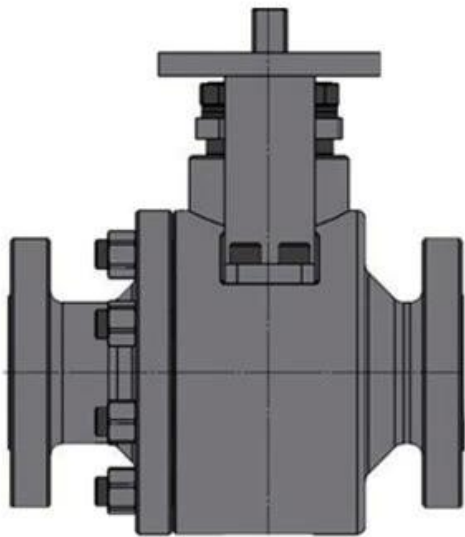
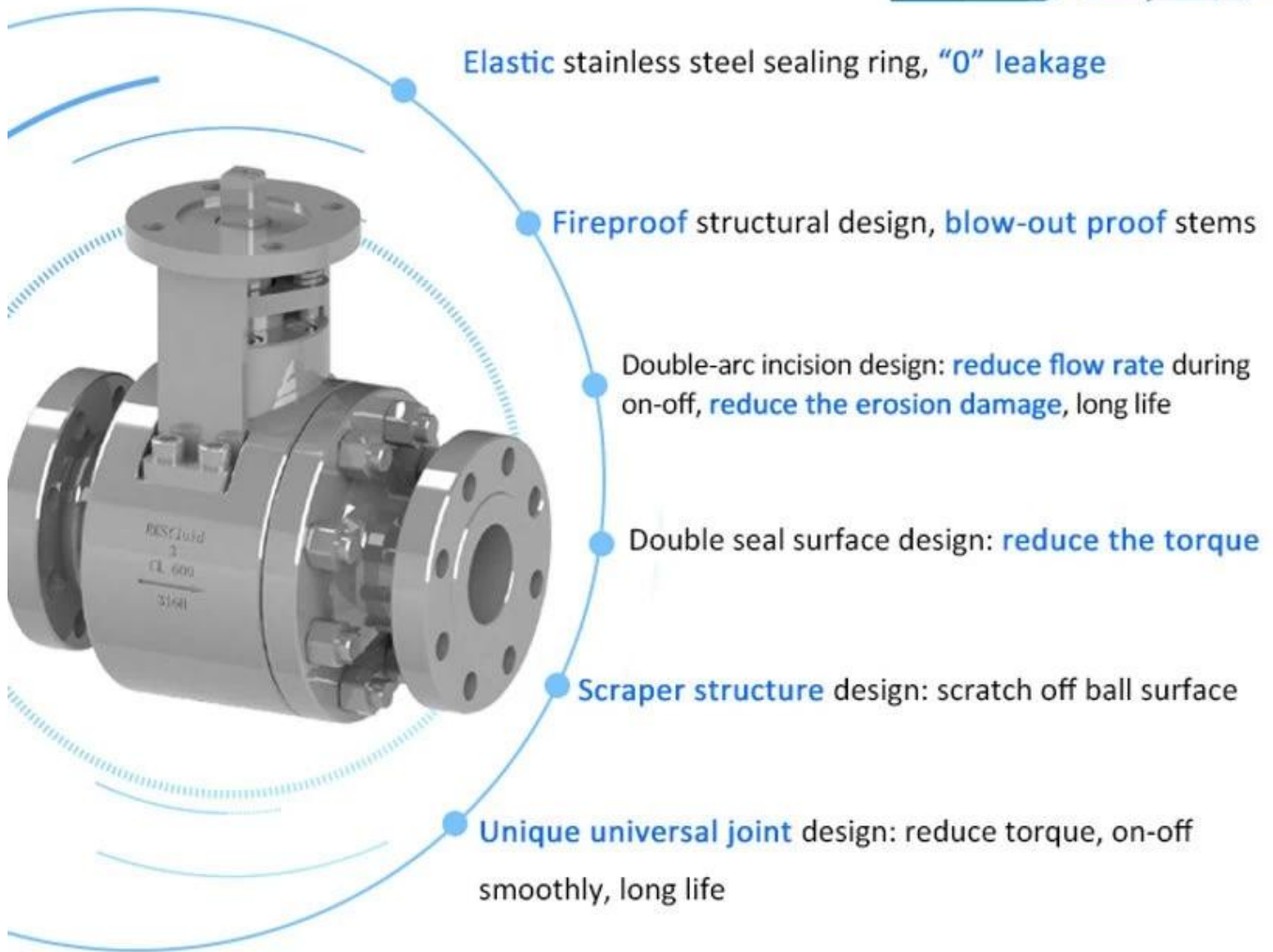


Check Valve



Pipe Fittings

## DESIGN FEATURES



# APPLICATION SCENARIO



Industrial water application



Power plant



Petroleum



Steel



Wastewater treatment



Acid-base



Healing drugs



Refined coal



# Our Factory



## Company Advantages

01

21 years of professional experience

03

Independent research and development team  
28 top senior professional researchers

05

100% high level ex-factory inspection

07

2 years quality assurance, repair and replacement

4 factories

02

2 professional testing centers

04

High quality imported materials

06



I Сфера деятельности: средства контроля текучих сред, технологии и средства защиты окружающей среды.

II Усовершенствованные обрабатывающие центры с ЧПУ, профессиональные технологические ячейки, широкий ассортимент сварочного оборудования, автоматические линии сборки и нанесения покрытий.

Reference Стандартный эталонный блок Китая, для участия в разработке соответствующих стандартов клапанной промышленности.

IV Мы создали научно-исследовательский центр в Хьюстоне, штат Техас, США.

V Стандарт продукта: GB, немецкий стандарт, американский стандарт, TUV CE, ISO 9001, ADWO-2000, TS, PED, WRC WRAS, KTW, API 6D, API609.

VI Основная продукция: дроссельная заслонка, шаровой клапан, задвижка, обратный клапан, шаровые краны, трубопроводная арматура, ручной / пневматический / электрический привод, детали клапана.

## Exhibition Photos



## Our Certificates



### Часто задаваемые вопросы

В: Если мне нужна цитата, какая информация нам нужна?

А: Материалы для клапанов, температура, давление, среда, система нанесения.

Q: Можете ли вы предоставить приводы, что у вас есть?

А: Пневматические, электрические, гидравлические, электромагнитные клапаны. Приводы RKSfluid применяют технологию США. Что вам нужно, просто скажите нам.

Вопрос: какова ваша производительность?

А: RKSfluid имеет четыре завода, которые могут предоставить необходимые вам продукты.

Q: время выполнения продукции

А: Нормальные продукты имеют запас в течение 2 ~ 5 рабочих дней. Индивидуальная база под ваши нужды.

Q: MOQ

А: 1 шт. Для всех продуктов.

Вопрос: как насчет гарантии качества?

А: 100% тест качества перед доставкой, 2 года гарантии. Убедитесь, что ваша система

работает безопасно.

Мы получили сертификаты TUV, API, WRAS, CE, ISO.

Стандарты соответствуют DIN, ASME, BS EN, JIS, API, AWWA.

Вопрос: как вы могли бы предоставить качественный сервис для наших клиентов?

А: RKSfluid обладает 20-летним опытом, и более 70 R & D инженеров предоставляют техническую поддержку, выбор модели и руководство по установке.