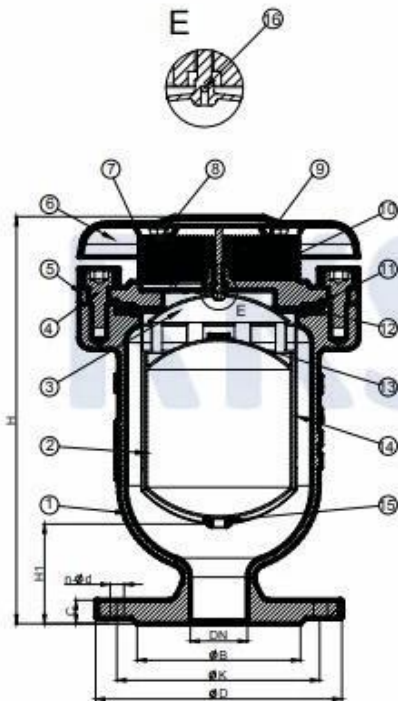


Описание

1. Усовершенствованная конструкция с простым механизмом, устойчивым поплавком во избежание трещин во время внезапных гидравлических ударов и быстрого закрытия.
2. Аэрокинетический механизм противодействия обдуву при более высоких скоростях воздуха вплоть до скорости звука воздуха.
3. Нижняя резиновая прокладка для предотвращения столкновений и легкого слива через соответствующие отверстия вокруг клетки во время вакуума. Внешний экран это будет вариант для безопасности и предотвращения насекомых или птиц.
4. Нет руки или рычага, чтобы предотвратить вибрацию, сгибание, прямое закрытие поплавка. Гладкая клетка от поплавка, держи поплавок двигаться в указанной направляющей.
5. Уважайте стандарт BS EN 1074-4

Main Valve-DN50-DN300



Parts List

No.	Part Name	Material	Standard
1	Body	Ductile Iron	EN GJS 500-7
2	Float	Stainless Steel	AISI 304
3	Sealing Arc	Stainless Steel	AISI 304
4	In Hex Bolt	Carbon Steen/ Stainless Steel	G. I/ AISI 304
5	Bonnet	Ductile Iron	EN GJS 500-7
6	Cover	Carbon Steel	AISI 304
7	Screen	Stainless Steel	AISI 304
8	Hex Bolt	Carbon Steen/ Stainless Steel	G. I/ AISI 304
9	Washer	Stainless Steel	AISI 304
*10	Pillar	Aluminum	Commercial
11	O-ring	Rubber	NBR/EPDM
12	Seat	Rubber	NBR/EPDM
13	Nozzle Seat	Rubber	NBR/EPDM
14	Guide Barrel	Stainless Steel	AISI 304
15	Buffer	Rubber	NBR/EPDM
16	Small Nozzle	Stainless Steel	AISI 304

*: For Size \leq DN150.