



RKSfluid®

A key Valve in Flow Control



Butterfly Valve



Ball Valve



Gate Valve



Globe Valve

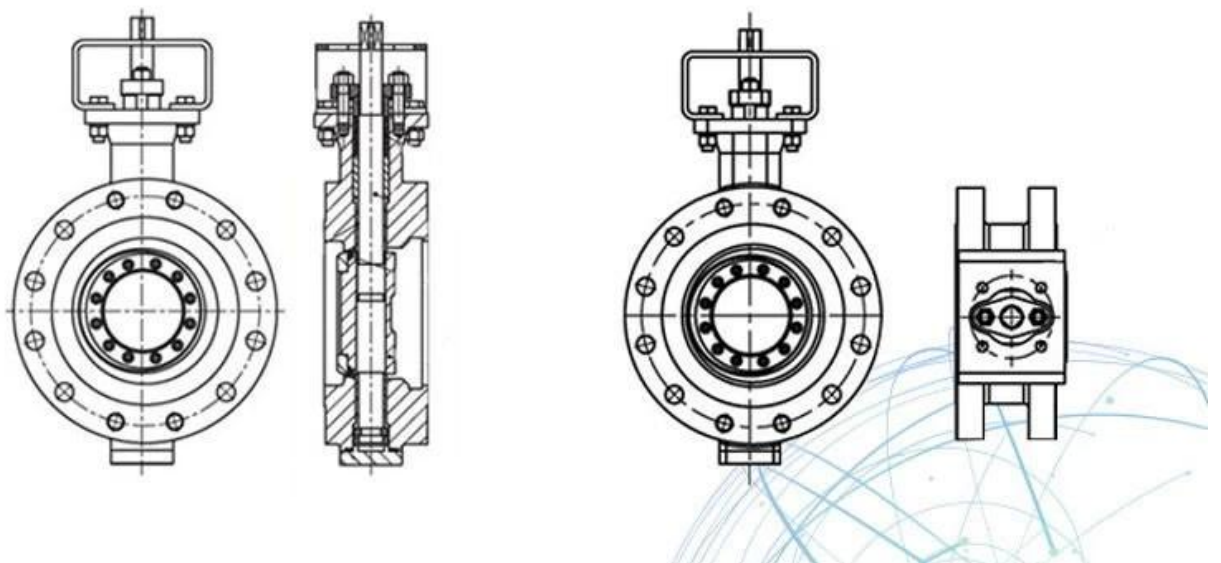


Check Valve



Pipe Fittings

DESIGN FEATURES



APPLICATION SCENARIO



Industrial water application



Power plant



Petroleum



Nuclear plant



Hydroelectric power



Marine operation



Healing drugs



Refined coal



Our Factory



Company Advantages

01

21 years of professional experience

03

Independent research and development team
28 top senior professional researchers

05

100% high level ex-factory inspection

07

2 years quality assurance, repair and replacement

4 factories

02

2 professional testing centers

04

High quality imported materials

06



I Область бизнеса: продукты для контроля жидкости, технологии и защиты от окружающей среды.

II Усовершенствованные обрабатывающие центры с ЧПУ, профессиональные технологические клетки, широкополосное сварочное оборудование, автоматические линии сборки и покрытие.

III Стандартный эталонный блок в Китае, для участия в разработке соответствующих стандартов отрасли клапана.

IV Мы создали центр исследований и разработок в Хьюстоне, штат Техас, в Соединенных Штатах.

V Стандарт продукта: ГБ, немецкий стандарт, американский стандарт, TUV CE, ISO 9001, ADWO-2000, TS, PED, WRC WRAS, KTW, API 6D, API609.

VI Главная продукция: бабочка клапан, шаровой клапан, воротный клапан, обратный клапан, клапаны глобуса, фитинги трубопроводов, ручной / пневматический / электрический привод, детали клапана.

Exhibition Photos



Our Certificates



Вопросы-Ответы

Q: Если мне нужна цитата, какая информация нам нужна?

A: Материалы клапанов, температура, давление, среда, система намирания.

Q: Можете ли вы предоставить приводам, что у вас есть?

A: пневматический, электрический, гидраулит, электромагнитные клапаны. Приводы RKSfluid принимают технологию США. Что вам нужно, просто скажите нам.

Q: Какова ваша продуктивная емкость?

A: RKSfluid имеет четыре растения, которые могут предоставить вам необходимые продукты.

Q: время ведения производства

A: Нормальные продукты имеют запас в 2 ~ 5 рабочих днях. Индивидуальная база на вашу потребность.

Q: MOQ

A: 1 шт. Для всех продуктов.

Q: Как насчет обеспечения качества?

A: Тест качества 100% перед доставкой, 2 года гарантии. Обеспечить безопасность вашей системы.

Мы получили сертификацию TUV, API, WRAS, CE, ISO.
Стандарт соответствует DIN, ASME, BS EN, JIS, API, AWWA.

Вопрос: Как вы могли бы предоставить качественный сервис нашим клиентам?

А: RKSfluid Soe 20-летний опыт работы и более 70 инженеров НИОКР обеспечивают техническую поддержку, выбор модели и установки для вас.