

### **Функции:**

Полностью добиться дизайна шаблона глобуса, самая низкая потеря головы, полностью открытая

Держите стабильное рабочее состояние даже скорость потока, близкая к нулю

Диафрагма высокой чувствительной и силовой ткани.

- 1000000 циклов тестируют между полностью закрытыми и открытыми с рабочим давлением

- 5 раз работоспособное давление деструктивного теста

Большинство компонентов обрабатываются с ЧПУ

Фьюжн Связанный эпоксидный процесс покрытия основан на стандарте GSK & WIS

Высокий стандартный производственный тест

- Тест уплотнения: низкое давление 0,5 бар

Высокое давление 1.1xPN + 1 бар

- Испытание оболочки: 1.5xPN + 1 бар

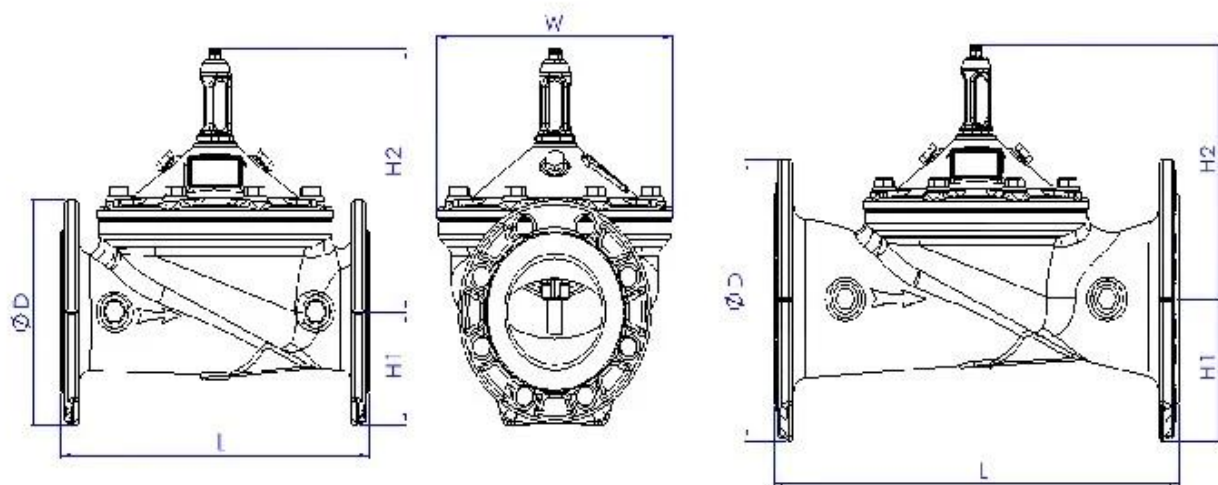
- Давление Модулированная вибрация: +/- 0,2 бар

Данные, собранные автоматически 1000 раз / с, отображение со статическими или динамическими диаграммой

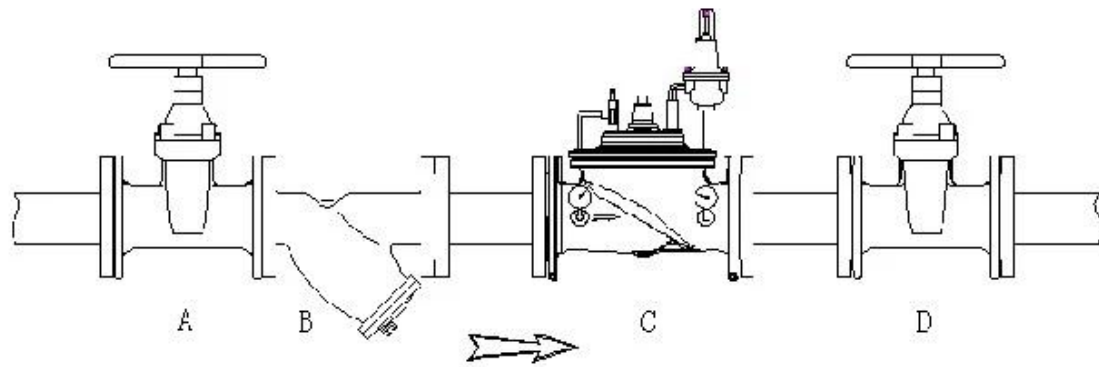
Простая установка, эксплуатация и бесплатное обслуживание

Различные материалы с сертификацией WRAS / KTW / NSF / FDA / ACS для удовлетворения различного рынка

Size	DN40-DN1200
Working Medium	Water
Temperature	0°C~70°C
Material	Ductile Iron/Stainless Steel/Cast Steel/Bronze/Aluminum Alloy
Design Standards	CJ/T 219 & JB/T 10674 & EN 1074-5
Pressure Level	PN10, PN16, PN25
Stress Test Standard	GB/T 13927 & ISO 5208 & EN12266-1
Flange drilling standard	GB17241.6; EN1092-2; ISO7005-2; ANSI / JIS / AS2129
Structure Length	GB 12221 & EN558-1



DN	L	H	H1	DN	L	H	H1
40	230	139	85	250	730	476	205
50	230	139	85	300	850	526	232
65	290	159	95	350	980	585	262
80	310	179	102	400	1100	624	292
100	350	214	112	500	1250	720	360
125	400	278	127	600	1450	835	425
150	480	333	145	800	1850	1110	515
200	600	407	172	1000	2250	1350	630



### Область применения

Городские водоснабжения и промышленные, сельскохозяйственные линии передачи воды и т. Д.

### Принцип работы

Клапан восстановления давления является точным и управляемым пилотным регулировкой, его можно уменьшить высокое давление воды в наличии к устойчивому давлению ниже по потоку, независимо от того, что на входе под давлением воды.



I Область бизнеса: продукты для контроля жидкости, технологии и защиты от окружающей среды.

II Усовершенствованные обрабатывающие центры с ЧПУ, профессиональные технологические клетки, широкополосное сварочное оборудование, автоматические линии сборки и покрытие.



III Стандартный эталонный блок в Китае, для участия в разработке соответствующих стандартов отрасли клапана.

IV Мы создали центр исследований и разработок в Хьюстоне, штат Техас, в Соединенных Штатах.

V Стандарт продукта: ГБ, немецкий стандарт, американский стандарт, TUV CE, ISO 9001, ADWO-2000, TS, PED, WRC WRAS, KTW, API 6D, API609.

VI Основная продукция: двустворчатый клапан, шаровой клапан, воротный клапан, обратный клапан, клапаны глобуса, фитинги трубопроводов, ручной / пневматический / электрический привод, клапанные части





## Exhibition Photos



## Our Certificates



**Q: Если мне нужна цитата, какая информация нам нужна?**

A: Материалы клапанов, температура, давление, среда, система намирания.

**Q: Можете ли вы предоставить приводам, что у вас есть?**

A: пневматический, электрический, гидраулит, электромагнитные клапаны. Приводы RKSfluid принимают технологию США. Что вам нужно, просто скажите нам.

**Q: Какова ваша продуктивная емкость?**

A: RKSfluid имеет четыре растения, которые могут предоставить вам необходимые продукты.

**Q: время ведения производства**

A: Нормальные продукты имеют запас в 2 ~ 5 рабочих днях. Индивидуальная база на вашу потребность.

**Q: MOQ**

A: 1 шт. Для всех продуктов.

**Q: Как насчет обеспечения качества?**

A: Тест качества 100% перед доставкой, 2 года гарантии. Обеспечить безопасность вашей системы.

Мы получили сертификацию TUV, API, WRAS, CE, ISO.

Стандарт соответствует DIN, ASME, BS EN, JIS, API, AWWA.

**Вопрос: Как вы могли бы предоставить качественный сервис нашим клиентам?**

A: RKSfluid Soe 20-летний опыт работы и более 70 инженеров НИОКР обеспечивают техническую поддержку, выбор модели и установки для вас.