


## DESIGN FEATURES

### DURABLE

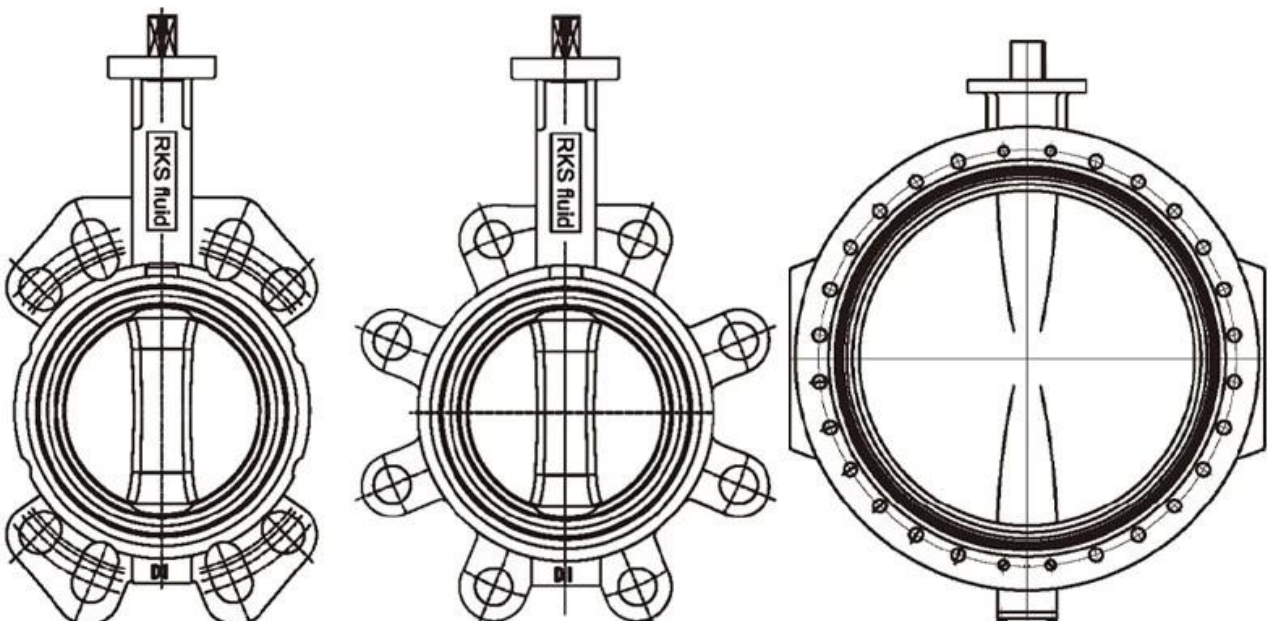
- No-pin connection, 1 pc blow-out proof stem
- DI/CI Nodularity over 95%

### ANTI-CORROSION

- Material: Epoxy powder:  Earth Best!
- Coating Thickness: 200-250µm
- Spraying temp: over 200°C. Doesn't fade, even wipe with diethyl ether

### QUALITY STANDARD

- 100% quality test, follow DIN, ASTM, JIS, GB/T, ISO, BS EN, API
- ONLY ONE Manufacturer get CE certification up to DN1800
- 2 years warranty. 15000 times On-off test, 30000 times Destructive experiment



# APPLICATION SCENARIO



Industrial water application



Power plant



Sea water desalination



Water treatment



Water supply and drainage



HAVC



Food and drug



Water transport



# COMPANY FACTORY



## COMPANY INFORMATION

---



I Бизнес -область: Продукты управления жидкостью, технологии и продукты защиты окружающей среды.

Advanced CNC-обрабатывающие центры, профессиональные ячейки процесса, широкомасштабное сварочное оборудование, автоматические сборочные линии и покрытие.

III Стандартная справочная единица Китая, чтобы принять участие в разработке соответствующих стандартов отрасли клапанов.

IV Мы создали центр исследований и разработок в Хьюстоне, штат Техас, в Соединенных Штатах.

V Стандарт продукта: GB, German Standard, American Standard, TUV CE, ISO 9001, ADWO-25000, TS, PED, WRC WRAS, KTW, API 6D, API609.

VI Main Production: [двустворчатый клапан](#), шаровой клапан, затворный клапан, проверка клапана, шаровые клапаны, фитинги труб, ручной / пневматический / электрический привод, детали клапана.



## COMPANY QUALIFICATION



## COMPANY EXHIBITION



Часто задаваемые вопросы

**В: Если мне нужна цитата, какую информацию нам нужна?**

А: Материалы клапанов, температура, давление, средняя, система приложения.

**В: Можете ли вы предоставить приводы, что у вас есть?**

А: Пневматический, электрический, гидравлический, соленоидные клапаны. Приводы RKSfluid принимают технологии США. Что вам нужно, просто скажите нам.

**В: Какова ваша продуктивная емкость?**

А: RKSfluid имеет четыре завода, которые могут предоставить необходимые вам продукты.

**Q: Время выполнения производства**

А: Нормальные продукты имеют запасы в 2 ~ 5 рабочих днях. Индивидуальная база на ваших потребностях.

**Q: MOQ**

А: 1pc для всех продуктов.

**В: Как насчет обеспечения качества?**

А: 100% качественный тест до доставки, 2 года гарантия. Убедитесь, что ваша система работает безопасно.

Мы получили TUV, API, WRAS, CE, Сертификация ISO.

Стандартное соответствие DIN, ASME, BS EN, JIS, API, AWWA.

**В: Как вы можете предоставить качественные услуги нашим клиентам?**

А: RKSfluid владеет 20 -летним опытом, а более 70 инженеров НИОКР обеспечивают техническую поддержку, выбор модели и руководство по установке.