



RKSfluid®

A key Valve in Flow Control



Butterfly Valve



Ball Valve



Gate Valve



Globe Valve

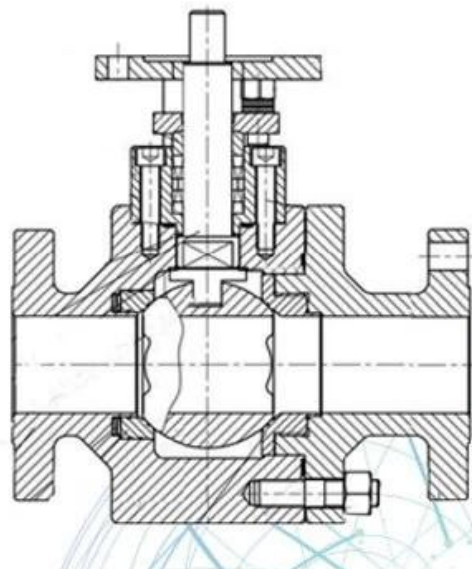
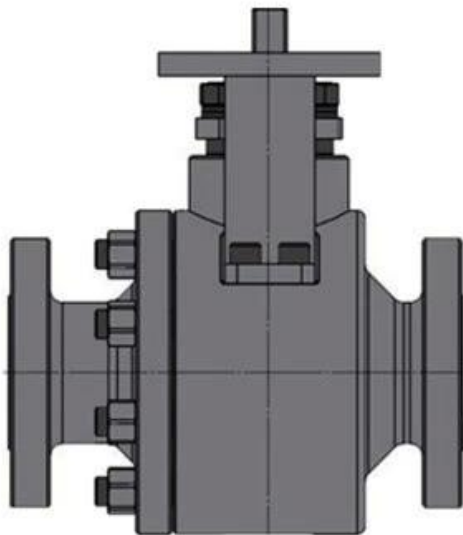
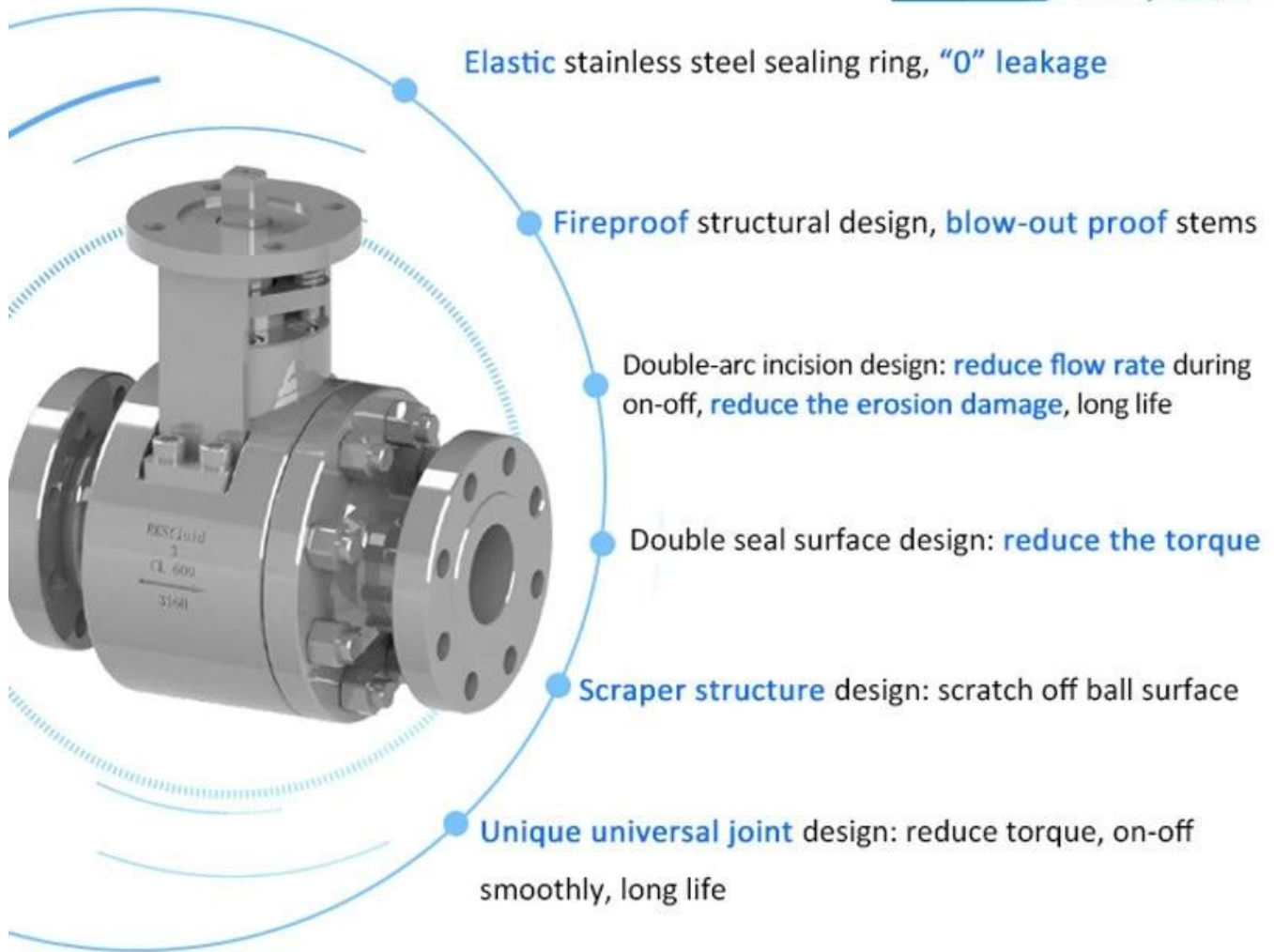


Check Valve



Pipe Fittings

DESIGN FEATURES



APPLICATION SCENARIO



Industrial water application



Power plant



Petroleum



Steel



Wastewater treatment



Acid-base



Healing drugs



Refined coal



Our Factory



Company Advantages

01

21 years of professional experience

03

Independent research and development team
28 top senior professional researchers

05

100% high level ex-factory inspection

07

2 years quality assurance, repair and replacement

4 factories

02

2 professional testing centers

04

High quality imported materials

06



I Сфера деятельности: средства контроля текучих сред, технологии и средства защиты окружающей среды.

II Усовершенствованные обрабатывающие центры с ЧПУ, профессиональные технологические ячейки, широкий ассортимент сварочного оборудования, автоматические линии сборки и нанесения покрытий.

Reference Стандартный эталонный блок Китая, для участия в разработке соответствующих стандартов клапанной промышленности.

IV Мы создали научно-исследовательский центр в Хьюстоне, штат Техас, США.

Standard Стандарт продукта: GB, немецкий стандарт, американский стандарт, TUV CE, ISO 9001, ADWO-2000, TS, PED, WRC WRAS, KTW, API 6D, API609.

VI Основная продукция: дроссельная заслонка, шаровой кран, задвижка, обратный клапан, шаровые краны, трубопроводная арматура, ручной / пневматический / электрический привод, детали клапана.

Exhibition Photos



Our Certificates



Часто задаваемые вопросы

В: Если мне нужна цитата, какая информация нам нужна?

А: Материалы клапанов, температура, давление, среда, система нанесения.

Q: Можете ли вы предоставить приводы, что у вас есть?

А: Пневматические, электрические, гидравлические, электромагнитные клапаны.

Приводы RKSfluid применяют технологию США. Что вам нужно, просто скажите нам.

Вопрос: какова ваша производительность?

А: RKSfluid имеет четыре завода, которые могут предоставить необходимые вам продукты.

Q: время выполнения продукции

А: Нормальные продукты имеют запас в течение 2 ~ 5 рабочих дней. Индивидуальная база под ваши нужды.

Q: MOQ

А: 1 шт. Для всех продуктов.

Вопрос: как насчет гарантии качества?

А: 100% тест качества перед доставкой, 2 года гарантии. Убедитесь, что ваша система

работает безопасно.

Мы получили сертификаты TUV, API, WRAS, CE, ISO.

Стандарты соответствуют DIN, ASME, BS EN, JIS, API, AWWA.

Вопрос: как вы могли бы предоставить качественный сервис для наших клиентов?

А: RKSfluid обладает 20-летним опытом, и более 70 R & D инженеров обеспечивают техническую поддержку, выбор модели и руководство по установке.