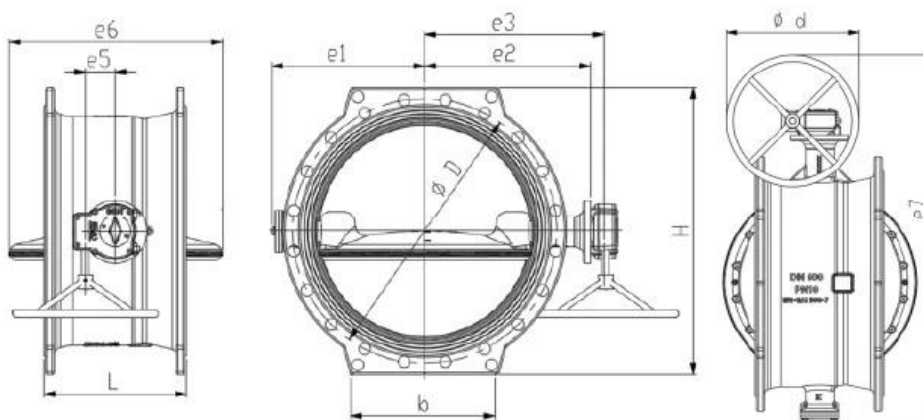


Новый **дисковый затвор с двойным эксцентриком** представляет собой суть эффективного дроссельного затвора, разработанного для тех случаев, когда экономия имеет первостепенное значение. ATHENA функциональна и надежна, что упрощает работу. Он охватывает потребности в стандартных применениях для питьевой воды с точки зрения дизайна, материалов и стандартов.



1. Мы предоставляем наиболее конкурентоспособные решения с самой профессиональной технической поддержкой, самым полным управлением качеством и самым высоким уровнем обслуживания клиентов.
  2. Мы обещаем гарантию на продукцию 24 месяца.
- Ответ 24 часа в режиме онлайн каждый день

<b>Размер</b>	Ду200-Ду1800
<b>Номинальное давление</b>	Pu10 Pu16 Pu25 Pu40
<b>Материал</b>	Ковкий чугун
<b>Подходящая температура</b>	-10°C - 60°C
<b>Стандарты проектирования</b>	EN 593 и EN1074-1/2
<b>Лицом к лицу</b>	EN558 серия 13 и серия 14
<b>Приложение</b>	Водоочистка, система отопления, вентиляции и кондиционирования, ирригационная система, насосы, интеллектуальное управление водой, электростанции, опреснение, пищевая промышленность, горнодобывающая промышленность, угольная химическая промышленность

# APPLICATION SCENARIO



Industrial water application



Power plant



Sea water desalination



Water treatment



Water supply and drainage



HAVC



Food and drug



Water transport





# COMPANY FACTORY



## COMPANY INFORMATION

---



I Сфера деятельности: продукты для контроля жидкости, технологии и продукты для защиты окружающей среды.

II Передовые обрабатывающие центры с ЧПУ, профессиональные технологические ячейки, широкий спектр сварочного оборудования, автоматические линии сборки и нанесения покрытий.

III Стандартная эталонная единица Китая для участия в разработке соответствующих стандартов отрасли клапанов.

IV Мы создали центр исследований и разработок в Хьюстоне, штат Техас, США.

V Стандарт продукта: GB, немецкий стандарт, американский стандарт, TUV CE, ISO 9001, ADWO-2000, TS, PED, WRC WRAS, KTW, API 6D, API609.

VI Основное производство: двустворчатый клапан, шаровой кран, задвижка, обратный клапан, шаровые краны, фитинги для труб, ручной/пневматический/электрический привод, детали клапанов.



01

21 years of professional experience

03

Independent research and development team  
28 top senior professional researchers

05

100% high level ex-factory inspection

07

2 years quality assurance, repair and replacement

4 factories

02

2 professional testing centers

04

High quality imported materials

06

# COMPANY QUALIFICATION



## COMPANY EXHIBITION



## Partners





Delivery



Payment



## ЧАСТО ЗАДАВАЕМЫЕ ВОПРОСЫ:

**Вопрос: Если мне нужно предложение, какая информация нам нужна?**

А: Материалы клапанов, температура, давление, среда, система применения.

**Вопрос: Можете ли вы предоставить приводы, которые у вас есть?**

А: Пневматические, электрические, гидравлические, электромагнитные клапаны. RKSfluid приводы используют технологию США. Что вам нужно, просто скажите нам.

**Вопрос: Какова ваша производственная мощность?**

А: RKSfluid имеет четыре завода, которые могут предоставить вам необходимую продукцию.

**Вопрос: время выполнения заказа**

О: обычные товары есть на складе в течение 2-5 рабочих дней. Индивидуальная база по вашим потребностям.

**Вопрос: минимальный заказ**

О: 1 шт. для всех продуктов.

**Вопрос: Как насчет гарантии качества?**

О: 100% проверка качества перед поставкой, гарантия 2 года. Обеспечьте безопасность работы вашей системы.

Мы получили сертификаты TUV, API, WRAS, CE, ISO.



Стандарт соответствует DIN, ASME, BS EN, JIS, API, AWWA.

**Вопрос: Как вы можете предоставить качественный сервис нашим клиентам?**

А: RKSfluid Собственный 27-летний опыт и более 70 инженеров по исследованиям и разработкам обеспечат вам техническую поддержку, выбор модели и рекомендации по установке.