



# RKSfluid®

A key Valve in Flow Control



Butterfly Valve



Ball Valve



Gate Valve



Globe Valve



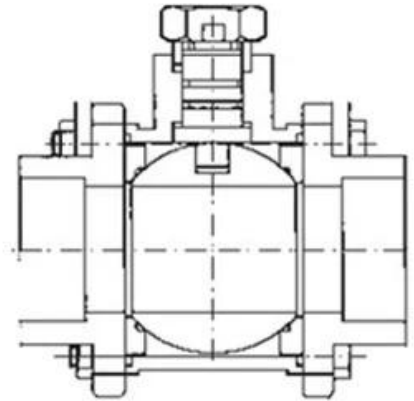
Check Valve



Pipe Fittings



- As primary sealing, thrust bearing & thrust washer enable reduce torque and prevent seizing
- Saddle lock gasket prevent nut loosening under frequent on-off
- Compact sealing structure, easy maintenance
- Blow-out proof stem



## Engineering Projects



## Partners



PTFE lined butterfly valve



Resilient seat butterfly valve



Double offset butterfly valve



Triple offset butterfly valve



Ball valve



Pipe fittings

# Our Factory



## Company Advantages

01

21 years of professional experience

03

Independent research and development team  
28 top senior professional researchers

05

100% high level ex-factory inspection

07

2 years quality assurance, repair and replacement

4 factories

02

2 professional testing centers

04

High quality imported materials

06



Сфера деятельности: продукты для контроля текучих сред, технологии и экологически чистые продукты.

II Усовершенствованный обрабатывающий центр с ЧПУ, профессиональное технологическое оборудование, сварочное оборудование, автоматическая линия сборки и нанесения покрытий.

III Стандартное эталонное подразделение Китая, участвующее в разработке соответствующих стандартов клапанной промышленности.

IV Мы создали научно-исследовательский центр в Хьюстоне, штат Техас, США.

V стандарты продукта: GB, немецкие стандарты, стандарты США, TUV CE, ISO 9001, ADWO-2000, TS, PED, WRC WRAS, KTW, API 6D, API609.

Шесть, основная продукция: дроссельная заслонка, шаровой клапан, задвижка, обратный клапан, шаровой клапан, трубопроводная арматура, ручные / пневматические / электрические приводы, арматура для арматуры.

## Exhibition Photos



## Our Certificates



Часто задаваемые вопросы

В: Если мне нужна цитата, какая информация нам нужна?

A: Материал клапана, температура, давление, среда, система нанесения.

Q: Можете ли вы предоставить привод? Что ты такое?

A: Пневматические, электрические, гидравлические, электромагнитные клапаны. Привод RKSfluid использует американскую технологию. Вы можете сказать нам, что вам нужно.

Вопрос: какова ваша производственная мощность?

A: В RKSfluid есть четыре фабрики, которые могут предоставить необходимые вам продукты.

Q: время выполнения продукции

A: Требуется от 2 до 5 рабочих дней для того, чтобы обычные продукты были в наличии. Индивидуальные в соответствии с вашими потребностями

Q: MOQ

A: Все продукты 1 шт.

Вопрос: как насчет обеспечения качества?

A: 100% контроль качества перед доставкой, 2 года гарантии. Убедитесь, что ваша система работает безопасно.

Мы получили сертификаты TUV, API, WRAS, CE, ISO.

Стандарт соответствует DIN, ASME, BS EN, JIS, API, AWWA.

Вопрос: как вы предоставляете качественный сервис для наших клиентов?

A: RKSfluid имеет 20-летний опыт работы и более 70 R & D инженеров обеспечивают техническую поддержку, выбор модели и инструкции по установке.