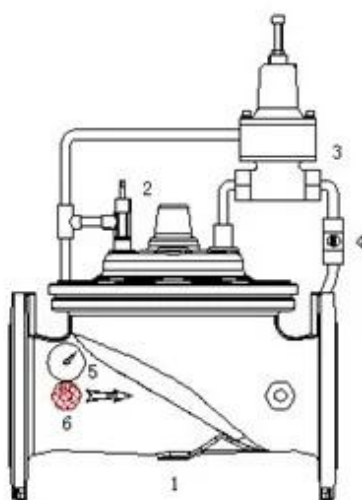
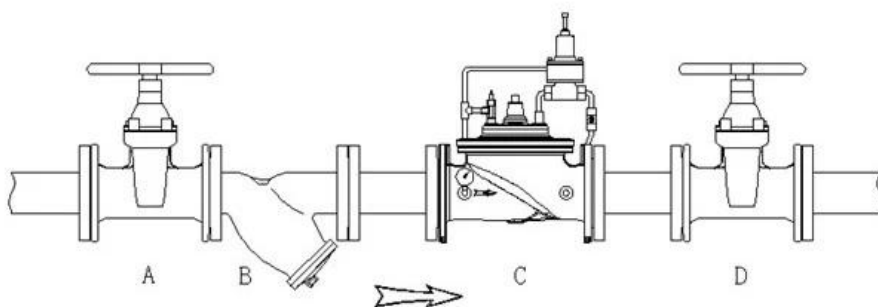


Клапан поддержания/предохранения давления представляет собой модулирующий клапан с гидравлическим управлением и пилотным управлением, предназначенный для поддержания постоянного давления на входе в узких пределах. Этот клапан можно использовать для сброса давления, поддержания давления, противодействия или разгрузки в байпасной системе.

В процессе работы клапан приводится в действие давлением в трубопроводе через систему пилотного управления, быстро открываясь для поддержания постоянного давления в трубопроводе и постепенно закрываясь для предотвращения скачков давления. Работа полностью автоматическая, а настройки давления можно легко изменить с помощью регулировочного винта в верхней части пилотного клапана.



1. Главный клапан
2. Игольчатый клапан
3. Пилот сброса давления
4. Шаровой клапан
5. Фильтр
- 6.\* Манометр



## Почему выбрали нас

1. Мы предоставляем наиболее конкурентоспособные решения с самой профессиональной технической поддержкой, самым полным управлением качеством и самым высоким уровнем обслуживания клиентов.

2. Мы обещаем:

Гарантия на продукцию: 24 месяца.

Ответ: 24 часа в режиме онлайн, каждый день.



## COMPANY INFORMATION



I Сфера деятельности: продукты для контроля жидкости, технологии и продукты для защиты окружающей среды.

II Передовые обрабатывающие центры с ЧПУ, профессиональные технологические ячейки, широкий спектр сварочного оборудования, автоматические линии сборки и нанесения покрытий.

III Стандартная эталонная единица Китая для участия в разработке соответствующих стандартов отрасли клапанов.

IV Мы создали центр исследований и разработок в Хьюстоне, штат Техас, США.

V Стандарт продукта: GB, немецкий стандарт, американский стандарт, TUV CE, ISO 9001, ADWO-2000, TS, PED, WRC WRAS, KTW, API 6D, API609.

VI Основное производство: [двустворчатый клапан](#), шаровой кран, задвижка, обратный клапан, шаровые краны, фитинги для труб, ручной/пневматический/электрический привод, детали клапана



COMPANY QUALIFICATION



## COMPANY EXHIBITION



## Partners



## Часто задаваемые вопросы

**Вопрос: Если мне нужно предложение, какая информация нам нужна?**

А: Материалы клапанов, температура, давление, среда, система применения.

**Вопрос: Можете ли вы предоставить приводы, которые у вас есть?**

А: Пневматические, электрические, гидравлические, электромагнитные клапаны. RKSfluid приводы используют технологию США. Что вам нужно, просто скажите нам.

**Вопрос: Какова ваша производственная мощность?**

А: RKSfluid имеет четыре завода, которые могут предоставить вам необходимую продукцию.

**Вопрос: время выполнения заказа**

О: обычные товары есть на складе в течение 2-5 рабочих дней. Индивидуальная база по вашим потребностям.

**Вопрос: минимальный заказ**

О: 1 шт. для всех продуктов.

**Вопрос: Как насчет гарантии качества?**

О: 100% проверка качества перед поставкой, гарантия 2 года. Обеспечьте безопасность работы вашей системы.

Мы получили сертификаты TUV, API, WRAS, CE, ISO.

Стандарт соответствует DIN, ASME, BS EN, JIS, API, AWWA.

**Вопрос: Как вы можете предоставить качественный сервис нашим клиентам?**

А: RKSfluid Собственный 20-летний опыт и более 70 инженеров по исследованиям и разработкам обеспечат вам техническую поддержку, выбор модели и рекомендации по установке.