



RKSfluid®

A key Valve in Flow Control



Butterfly Valve

Ball Valve

Gate Valve

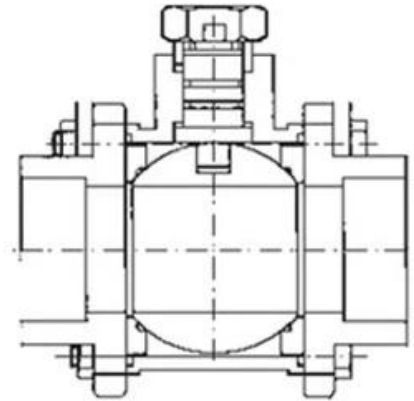
Globe Valve

Check Valve

Pipe Fittings



- As primary sealing, thrust bearing & thrust washer enable reduce torque and prevent seizing
- Saddle lock gasket prevent nut loosening under frequent on-off
- Compact sealing structure, easy maintenance
- Blow-out proof stem



Engineering Projects



Partners



PTFE lined butterfly valve



Resilient seat butterfly valve



Double offset butterfly valve



Triple offset butterfly valve



Ball valve



Pipe fittings

Our Factory



Company Advantages

01

21 years of professional experience

03

Independent research and development team
28 top senior professional researchers

05

100% high level ex-factory inspection

07

2 years quality assurance, repair and replacement

4 factories

02

2 professional testing centers

04

High quality imported materials

06



Сфера деятельности: продукты для контроля текучих сред, технологии и экологически чистые продукты.

II Усовершенствованный обрабатывающий центр с ЧПУ, профессиональное технологическое оборудование, сварочное оборудование, автоматическая линия сборки и нанесения покрытий.

III Стандартное эталонное подразделение Китая, участвующее в разработке соответствующих стандартов клапанной промышленности.

IV Мы создали научно-исследовательский центр в Хьюстоне, штат Техас, США.

V стандарты продукта: GB, немецкие стандарты, стандарты США, TUV CE, ISO 9001, ADWO-2000, TS, PED, WRC WRAS, KTW, API 6D, API609.

Шесть, основная продукция: дроссельная заслонка, шаровой клапан, задвижка, обратный клапан, шаровой клапан, трубопроводная арматура, ручные / пневматические / электрические приводы, арматура для арматуры.

Exhibition Photos



Our Certificates



Часто задаваемые вопросы

В: Если мне нужна цитата, какая информация нам нужна?

A: Материал клапана, температура, давление, среда, система нанесения.

Q: Можете ли вы предоставить привод? Что ты такое?

A: Пневматические, электрические, гидравлические, электромагнитные клапаны. Привод RKSfluid использует американскую технологию. Вы можете сказать нам, что вам нужно.

Вопрос: какова ваша производственная мощность?

A: В RKSfluid есть четыре фабрики, которые могут предоставить необходимые вам продукты.

Q: время выполнения продукции

A: Требуется от 2 до 5 рабочих дней для того, чтобы обычные продукты были в наличии. Индивидуальные в соответствии с вашими потребностями

Q: MOQ

A: Все продукты 1 шт.

Вопрос: как насчет обеспечения качества?

A: 100% контроль качества перед доставкой, 2 года гарантии. Убедитесь, что ваша система работает безопасно.

Мы получили сертификаты TUV, API, WRAS, CE, ISO.

Стандарт соответствует DIN, ASME, BS EN, JIS, API, AWWA.

Вопрос: как вы предоставляете качественный сервис для наших клиентов?

A: RKSfluid имеет 20-летний опыт работы и более 70 R & D инженеров обеспечивают техническую поддержку, выбор модели и инструкции по установке.