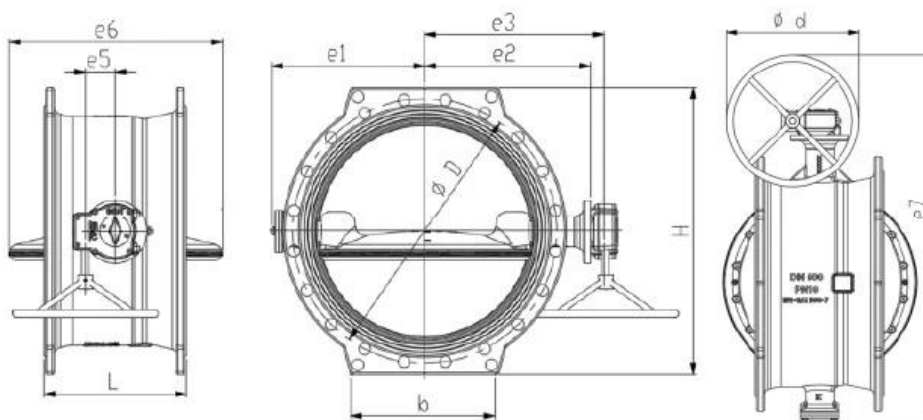


Новый **дисковый затвор с двойным эксцентриком** представляет собой суть эффективного дроссельного затвора, разработанного для случаев, когда экономия имеет первостепенное значение. ATHENA функциональна и надежна, что упрощает работу. Он удовлетворяет потребности в стандартных применениях для питьевой воды с точки зрения дизайна, материалов и стандартов.



1. Мы предоставляем наиболее конкурентоспособные решения с самой профессиональной технической поддержкой, самым полным управлением качеством и самым высоким уровнем обслуживания клиентов.
 2. Мы обещаем гарантию на продукцию 24 месяца.
- Ответ 24 часа в режиме онлайн каждый день

Размер	Ду200-Ду1800
Номинальное давление	Pu10 Pu16 Pu25 Pu40
Материал	Ковкий чугун
Подходящая температура	-10°C - 60°C
Стандарты проектирования	EN 593 и EN1074-1/2
Лицом к лицу	EN558 серия 13 и серия 14
Приложение	Водоочистка, система отопления, вентиляции и кондиционирования, ирригационная система, насосы, интеллектуальное управление водой, электростанции, опреснение, пищевая промышленность, горнодобывающая промышленность, угольная химическая промышленность

APPLICATION SCENARIO



Industrial water application



Power plant



Sea water desalination



Water treatment



Water supply and drainage



HAVC



Food and drug



Water transport



COMPANY FACTORY



COMPANY INFORMATION



I Сфера деятельности: продукты для контроля жидкости, технологии и продукты для защиты окружающей среды.

II Передовые обрабатывающие центры с ЧПУ, профессиональные технологические ячейки, широкий спектр сварочного оборудования, автоматические линии сборки и нанесения покрытий.

III Стандартная эталонная единица Китая для участия в разработке соответствующих стандартов отрасли клапанов.

IV Мы создали центр исследований и разработок в Хьюстоне, штат Техас, США.

V Стандарт продукта: GB, немецкий стандарт, американский стандарт, TUV CE, ISO 9001, ADWO-2000, TS, PED, WRC WRAS, KTW, API 6D, API609.

VI Основное производство: двустворчатый клапан, шаровой кран, задвижка, обратный клапан, шаровые краны, фитинги для труб, ручной/пневматический/электрический привод, детали клапанов.

01

21 years of professional experience

03

Independent research and development team
28 top senior professional researchers

05

100% high level ex-factory inspection

07

2 years quality assurance, repair and replacement

4 factories

02

2 professional testing centers

04

High quality imported materials

06

COMPANY QUALIFICATION



COMPANY EXHIBITION



Partners



Delivery



Payment



ЧАСТО ЗАДАВАЕМЫЕ ВОПРОСЫ:

Вопрос: Если мне нужно предложение, какая информация нам нужна?

А: Материалы клапанов, температура, давление, среда, система применения.

Вопрос: Можете ли вы предоставить приводы, которые у вас есть?

А: Пневматические, электрические, гидравлические, электромагнитные клапаны. RKSfluid приводы используют технологию США. Что вам нужно, просто скажите нам.

Вопрос: Какова ваша производственная мощность?

А: RKSfluid имеет четыре завода, которые могут предоставить вам необходимую продукцию.

Вопрос: время выполнения заказа

О: обычные товары есть на складе в течение 2-5 рабочих дней. Индивидуальная база по вашим потребностям.

Вопрос: минимальный заказ

О: 1 шт. для всех продуктов.

Вопрос: Как насчет гарантии качества?

О: 100% проверка качества перед поставкой, гарантия 2 года. Обеспечьте безопасность работы вашей системы.

Мы получили сертификаты TUV, API, WRAS, CE, ISO.

Стандарт соответствует DIN, ASME, BS EN, JIS, API, AWWA.

Вопрос: Как вы можете предоставить качественный сервис нашим клиентам?

А: RKSfluid Собственный 27-летний опыт и более 70 инженеров по исследованиям и разработкам обеспечат вам техническую поддержку, выбор модели и рекомендации по установке.