



RKSfluid®

A key Valve in Flow Control



Butterfly Valve

Ball Valve

Gate Valve

Globe Valve

Check Valve

Pipe Fittings

DESIGN FEATURES



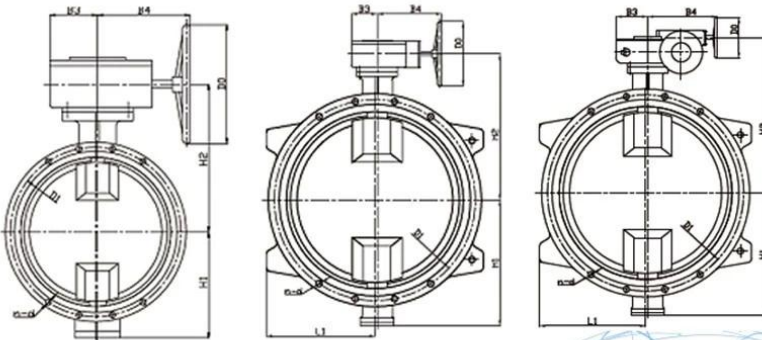
SPECIFICATION		
Nominal pressure (MPa)	1.6	
Testing pressure(MPa)	Seal	2.4
	Shell	1.76
Working pressure (MPa)	1.6	
Suitable temperature (°c)	<80°c	
Suitable medium	Water	

TECHNICAL REQUIREMENT	
1.Face to face standard: EN 558 Series 14.	
2.Flanges standard: BS EN1092-2:1997 PN16.	
3.Tests standard: BS EN12266-1:2003 Part 1 Rate A.	

DESCRIPTION :

- ◆ Double Flange Eccentric Resilient Seated Butterfly Valve
- ◆ Size Range DN100-DN3000
- ◆ Standard - ISO / BS / DIN / AWWA / API
- ◆ Tests Standard - BS EN 12266-1
- ◆ Body - Ductile Iron / Cast Iron / Stainless Steel / WCB
- ◆ Disc - Ductile Iron / Cast Iron / Stainless Steel / WCB
- ◆ Body Ring -SS420 / SS304 / SS316
- ◆ Retaining Ring - SS420 / SS304 / SS316
- ◆ Disc Ring -EPDM
- ◆ Shaft - SS420 / SS431 / SS316
- ◆ Fusion Bonded Epoxy Coating - Min 300 Microns

The designs, material and specifications shown are subject to change without notice due to our continuing programme of product development.



DN100-DN600

DN700-DN800

DN900-DN3000

APPLICATION SCENARIO



Our Factory



Жидкость RKS была основана в 1997 году. Мы являемся производственным цехом для литейного и механического производства, научно-исследовательским центром и центром контроля качества. Производственные мощности включают обрабатывающие центры с ЧПУ, профессиональные обрабатывающие ячейки, сварочное оборудование широкого спектра, автоматические линии сборки и нанесения покрытий.

Мы создали команду для дизайна, исследований и разработок. Наш новый испытательный центр в качестве испытательного центра для платформ общественного обслуживания в провинции Ляонин. Станьте стандартным узлом китайского эталонного оборудования для клапанов, чтобы участвовать в разработке соответствующих отраслевых стандартов для клапанов. В целях ускорения расширения зарубежной интеграции бизнеса и ресурсов, а также для поддержки успеха продаж жидкости RKS в США, Германии, России. У нас есть агент США. Наши стандарты проектирования изделий охватывают: GB, ISO, немецкий и американский стандарт, одобренный TUV для CE и ADWO-2000, ISO9001, TS, API. Наша продукция: ручные, пневматические и электрические шаровые краны, дроссельные и задвижки. Обратные клапаны, клапаны автоматического управления. Отливки и фитинги: корпуса клапанов, крышки, диски, штоки, редукторы, универсальные муфты, фланцевые переходники, резьбовые седла. После многих лет разработки мы продолжаем совершенствоваться и искать инновации, придерживаясь «проверенной технологии, превосходных характеристик и легендарной ценности». «как философия ценности нашего продукта. Удовлетворение потребностей клиентов является нашей рабочей целью!

Our Certificates



Exhibition Photos

