

Proven Technology-Superior Features-Legendary Value

## DESIGN FEATURES

### FEATURES

1. Fully Bore with seat diameter as DN+2 mm
2. Stable working even if the flow close to Zero
3. High performance and strength Nylon enforce diaphragm
4. One Million cycle test and 64 bar burst test

### MAIN VALVE MATERIAL OPTION

- Ductile iron (DI): DN40-1200
- SUS304 (S3) or SUS316 (S6) or Duplex (SD) or Carbon Steel (CS) or Bronze (BR): DN40-400
- Aluminum (AL): DN40-200



คุณสมบัติ:

ปรับความดันน้ำได้ตามต้องการและคงที่ตลอดเวลาแม้มีการเปลี่ยนแปลงของอัตราการไหลเข้าและอุณหภูมิของน้ำ

สามารถทนต่อความดันน้ำสูงได้ถึง 64 บาร์

สามารถทนต่อแรงกระแทกได้สูง

- อายุการใช้งานยาวนานกว่า 10,000,000 ชั่วโมง

- วัสดุให้เลือกใช้หลากหลาย

ผลิตด้วยเทคโนโลยีขั้นสูง CNC

รับประกันคุณภาพสินค้าและบริการ GSK & WIS

รับประกันสินค้าและบริการ

- ค่าใช้จ่าย: เริ่มต้นที่ 0.5 ล้านบาท

รับประกันสินค้าและบริการ 1.1xpn+1 ปี

- 密封面粗糙度:  $1.5\sqrt{pn}+1$  μm

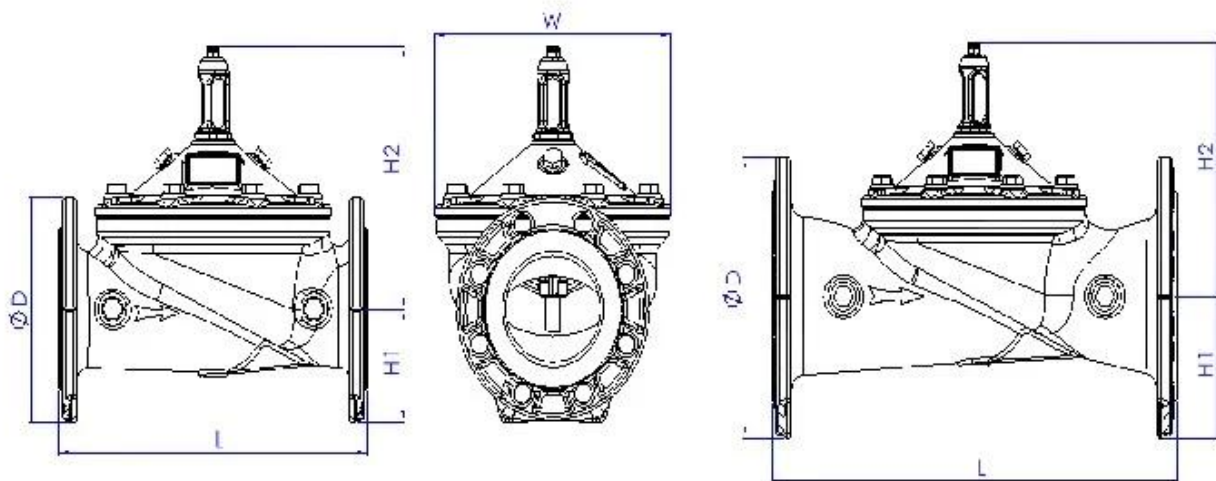
- 密封面垂直度:  $\pm 0.2$  mm

密封面粗糙度: 1,000 μm/密封面粗糙度: 1,000 μm

密封面垂直度: 0.2 mm

密封面粗糙度: WRAS/KTW/NSF/FDA/ACS 密封面粗糙度: WRAS/KTW/NSF/FDA/ACS

Size	DN40-DN1200
Working Medium	Water
Temperature	0°C~70°C
Material	Ductile Iron/Stainless Steel/Cast Steel/Bronze/Aluminum Alloy
Design Standards	CJ/T 219 & JB/T 10674 & EN 1074-5
Pressure Level	PN10, PN16, PN25
Stress Test Standard	GB/T 13927 & ISO 5208 & EN12266-1
Flange drilling standard	GB17241.6; EN1092-2; ISO7005-2; ANSI / JIS / AS2129
Structure Length	GB 12221 & EN558-1





# COMPANY INFORMATION



- i) 提供全面的售后服务，包括设备安装、调试、操作培训、故障排除和定期维护。
- ii) 提供先进的 CNC 加工技术，包括精密加工、数控车削、数控铣削、电火花加工、激光切割、钣金加工、铸造和锻造。
- unit 提供全面的售后服务，包括设备安装、调试、操作培训、故障排除和定期维护。
- iv) 提供全面的售后服务，包括设备安装、调试、操作培训、故障排除和定期维护。
- v) 提供全面的售后服务：GB, 提供全面的售后服务, 提供全面的售后服务, TUV CE, ISO 9001, ADWO-2000, TS, PED, WRC WRAS, KTW, API 6D, API609
- VI) 提供全面的售后服务：提供全面的售后服务, 提供全面的售后服务, 提供全面的售后服务, 提供全面的售后服务, 提供全面的售后服务, 提供全面的售后服务, 提供全面的售后服务 / 提供全面的售后服务 / 提供全面的售后服务, 提供全面的售后服务

# COMPANY FACTORY



## COMPANY QUALIFICATION



## COMPANY EXHIBITION



お問い合わせありがとうございます。

質問: 製品の仕様や性能について詳しく知りたいです。

回答: 製品の仕様や性能については、弊社のウェブサイトやカタログをご覧ください。

質問: 製品の価格や納期について教えてください。

回答: 製品の価格や納期については、お問い合わせいただいた製品の詳細や数量によって異なります。RKSfluid Actuators に関するお問い合わせは、弊社の営業担当までご連絡ください。

質問: 製品の保証やアフターサービスについて教えてください。

回答: RKSfluid 製品の保証やアフターサービスについては、弊社のウェブサイトをご覧ください。

質問: 製品のインストールやメンテナンスについて教えてください。

回答: 製品のインストールやメンテナンスについては、2 ~ 5 分程度の時間がかかります。

質問: **moq**

A: 1pc からご注文いただけます。

質問: 製品の品質や信頼性について教えてください。

回答: 製品の品質や信頼性については、100% の品質保証をさせていただきます。

弊社は ISO 9001:2015 認証を取得しています。

また、TUV, API, WRAS, CE, などの認証も取得しています。

さらに、DIN, ASME, BS EN, JIS, API, AWWA などの規格にも準拠しています。

質問: 製品の開発やカスタマイズについて教えてください。

回答: RKSfluid 製品の開発やカスタマイズについては、20 年以上の R&D 経験があります。

お客様のニーズに合わせて、最適な製品を提供いたします。