

1. 本產品係根據歐洲標準 EN 1171 及 EN 1092-2 所設計之工業用截止閥。其構造簡單，操作容易，且密封性能優異。

2. 本產品之閥體及閥蓋均採用優質碳鋼製成，具有優良之機械性能及耐腐蝕性。

3. 本產品之閥座及閥瓣均採用特殊材料製成，具有優良之密封性能及耐腐蝕性。

4. 本產品之閥瓣採用特殊材料製成，具有優良之密封性能及耐腐蝕性。

5. 本產品之閥蓋採用特殊材料製成，具有優良之密封性能及耐腐蝕性。

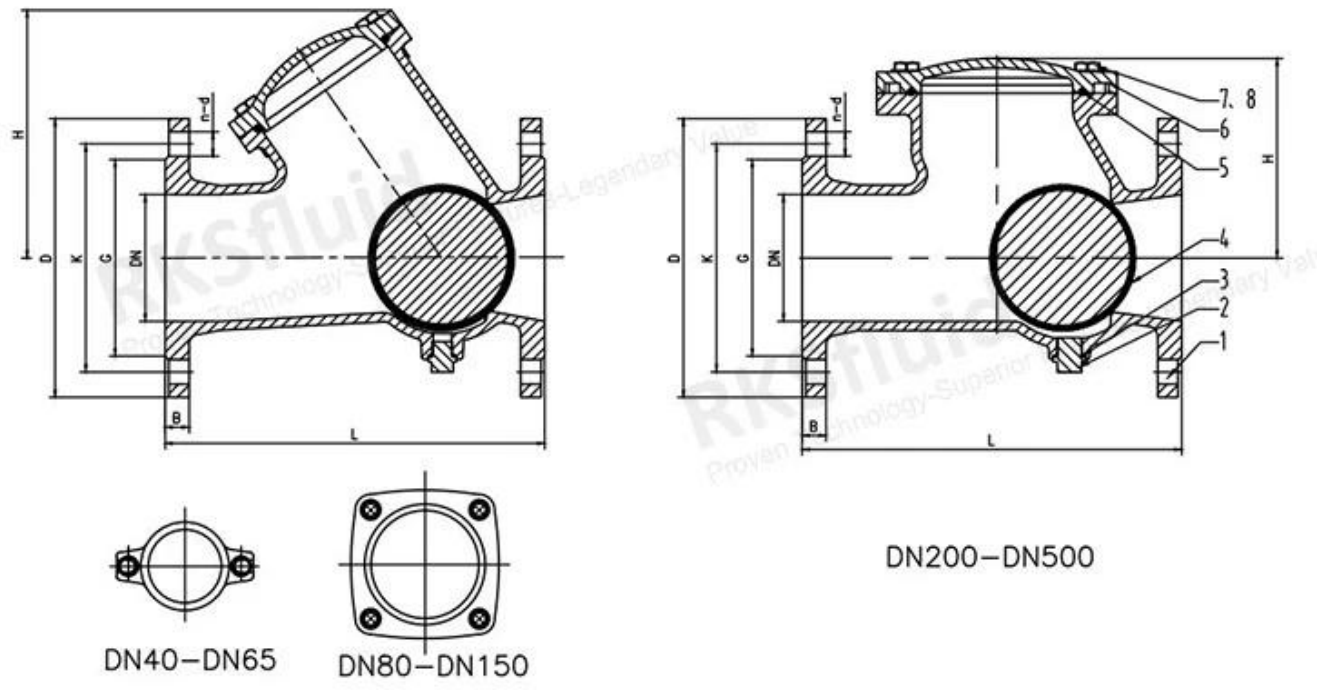
6. 本產品之閥蓋採用特殊材料製成，具有優良之密封性能及耐腐蝕性。

7. 本產品之閥蓋採用特殊材料製成，具有優良之密封性能及耐腐蝕性。

8. 本產品之閥蓋採用特殊材料製成，具有優良之密封性能及耐腐蝕性。

RKSfluid 係根據歐洲標準 EN 1171 及 EN 1092-2 所設計之工業用截止閥。其構造簡單，操作容易，且密封性能優異。

標準	EN 1171
閥蓋標準	EN 1092-2
閥座標準	ISO 12266-1
閥瓣標準	ISO 12266-1
閥蓋標準	ISO
溫度範圍	0-80 °C
閥瓣材料	11/18 鋼
閥蓋材料	15/24 鋼
閥座材料	鋼-銅 10/16
閥瓣材料	DN40-DN500
閥蓋材料	鋼



COMPANY INFORMATION



I 公司宗旨： 秉承“以人为本、诚信至上”的经营理念，为客户提供优质的产品与服务。

II 公司优势： 拥有先进的生产设备、完善的质量管理体系、专业的技术团队，确保产品质量稳定可靠。

III 公司资质： 通过了 ISO 9001 质量管理体系认证，具备完善的质量控制体系。

IV 公司服务： 提供全方位的技术支持、售前咨询、售后服务，确保客户满意度。

V 公司标准： GB, 行业标准, 企业标准, TUV CE, ISO 9001, ADWO-2000, TS, PED, WRC WRAS, KTW, API 6D, API609

VI 公司承诺： 诚信经营、童叟无欺、保质保量、按时交付、客户至上、服务周到、价格合理、交货迅速 / 质量保证 / 售后无忧、合作共赢

COMPANY FACTORY



SHIPPING PACKAGING



COMPANY QUALIFICATION



COMPANY EXHIBITION



Partners



Q: RKSfluid 20 R&D 70

A: RKSfluid 20 R&D 70