

CAV AIR VALVE - 3F2F

3F2F

3F2F

3F2F

3F2F

3F2F PP

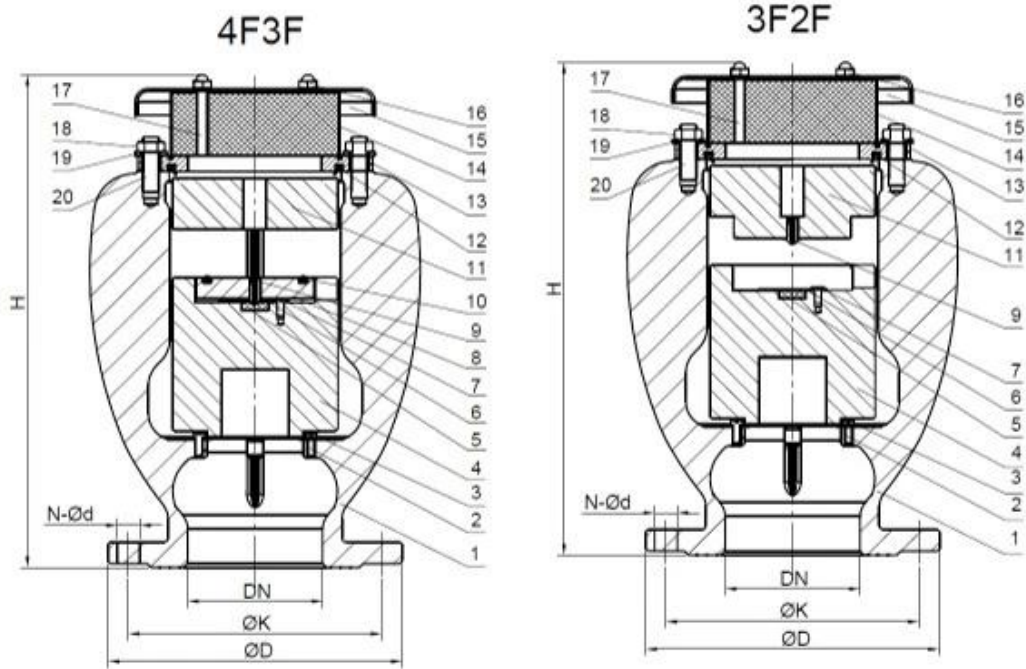
3F2F

3F2F

3F2F: **EN-GJS500-7**, **PE/PP**, **NBR**,

SUS304





□□□□□□□□□□□□□□□□

CAV AIR VALVE - □□□□□□□□□□ (4F3F)

CAV AIR VALVE - □□□□□□□□□□ (3F2F)

DN	ØD(mm)				ØK(mm)				N-Ød(mm)				Full Bore		Reduced Bore	
	PN10	PN16	PN25	PN40	PN10	PN16	PN25	PN40	PN10	PN16	PN25	PN40	H(mm)	Weight (kg)	H(mm)	Weight (kg)
50	165				Ø125				4-Ø19				220	14.5	-	-
80	200				Ø160				8-Ø19				300	26	220	15.5
100	220		235		Ø180		Ø190		8-Ø19		8-Ø23		370	34	300	28
150	285		300		Ø240		Ø250		8-Ø23		8-Ø28		520	70	370	39
200	340		360	375	Ø295		Ø310	Ø320	8-Ø23	12-Ø23	12-Ø28	12-Ø31	650	129	520	76
250	395	405	425	450	Ø350	Ø355	Ø370	Ø385	12-Ø23	12-Ø28	12-Ø31	12-Ø34	800	185	650	139
300	445	460	485	515	Ø400	Ø410	Ø430	Ø450	12-Ø23	12-Ø28	16-Ø31	16-Ø34	980	286	800	205

COMPANY QUALIFICATION



COMPANY EXHIBITION



Q: RKSfluid 的密封性能如何？

A: 密封性能优异。

Q: 密封件的寿命通常为多少年？

A: 通常为 2 ~ 5 年。

Q: 1 号密封件的使用寿命如何？

A: 密封性能优异吗？

A: 密封性能优异，100% 密封性能，使用寿命 2 年。

密封性能优异，使用寿命长。

密封性能优异，符合 TUV, API, WRAS, CE, ISO

密封性能优异，符合 DIN, ASME, BS EN, JIS, API, AWWA

Q: 密封性能优异吗？

A: RKSfluid 密封性能优异，27 年 R&D 经验，70 年密封性能优异。

密封性能优异，使用寿命长。