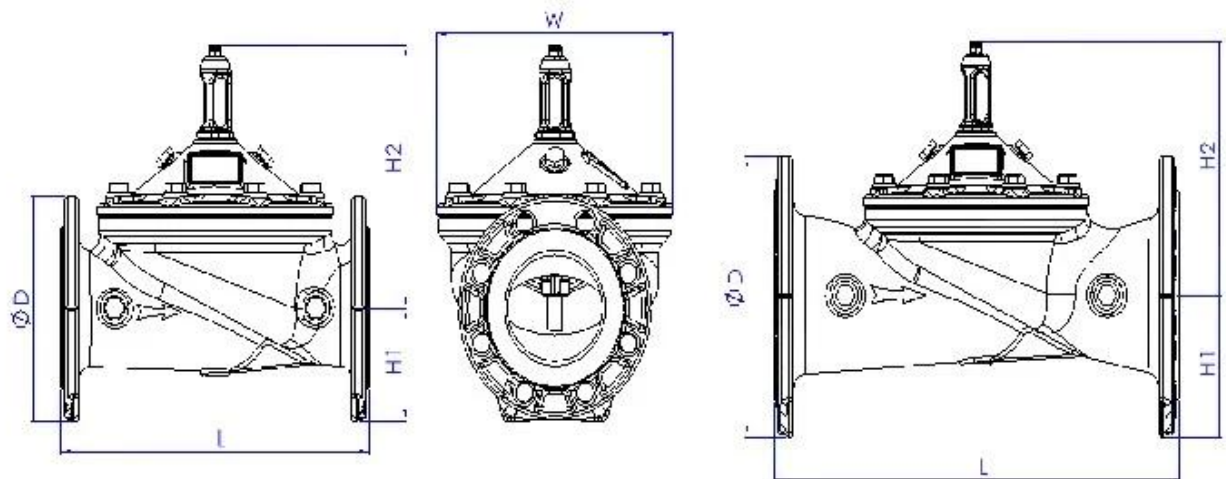


- 5 年 保 證 期 限
- 精 確 加 工 工 藝 採 用 CNC
- 採 用 國 產 名 廠 電 機 驅 動 器 採 用 GSK & WIS
- 精 確 加 工 工 藝 採 用
- 精 確 加 工 工 藝 採 用: 0.5 公 厘
- 精 確 加 工 工 藝 採 用: $1.1 \times \text{pn} + 1$ 公 厘
- 精 確 加 工 工 藝 採 用: $1.5 \times \text{pn} + 1$ 公 厘
- 精 確 加 工 工 藝 採 用: ± 0.2 公 厘
- 精 確 加 工 工 藝 採 用 1,000 公 厘/分 鐘 轉 速 精 確 加 工 工 藝 採 用
- 精 確 加 工 工 藝 採 用
- 精 確 加 工 工 藝 採 用 WRAS/KTW/NSF/FDA/ACS
- 精 確 加 工 工 藝 採 用

Size	DN40-DN1200
Working Medium	Water
Temperature	0°C~70°C
Material	Ductile Iron/Stainless Steel/Cast Steel/Bronze/Aluminum Alloy
Design Standards	CJ/T 219 & JB/T 10674 & EN 1074-5
Pressure Level	PN10, PN16, PN25
Stress Test Standard	GB/T 13927 & ISO 5208 & EN12266-1
Flange drilling standard	GB17241.6; EN1092-2; ISO7005-2; ANSI / JIS / AS2129
Structure Length	GB 12221 & EN558-1





Exhibition Photos



TUV, API, WRAS, CE, ISO
DIN, ASME, BS EN, JIS, API, AWWA

?:
?: RKSfluid 20 R&D 70