

PTFE 衬里:

PTFE 衬里具有优异的耐化学腐蚀性，能抵抗各种酸、碱、盐和有机溶剂的侵蚀。PTFE 衬里厚度通常为 3 ~ 4 mm。PTFE 衬里具有优异的耐磨性，使用寿命长。PTFE 衬里具有优异的密封性能，能有效防止介质泄漏。PTFE 衬里具有优异的电绝缘性能，适用于各种电气场合。

主要特点:

1. 采用非焊接 PFA 模压 DSS 盘式阀杆
2. 精密铸造 WCB/CF8M 阀体
3. PTFE 衬里
4. 三重密封
5. 抗腐蚀

DESIGN FEATURES



DURABLE :

- 1 piece non-welded PFA molded DSS Disc stem
- Precision casting WCB/CF8M Bodies

TRIPLE SEAL:

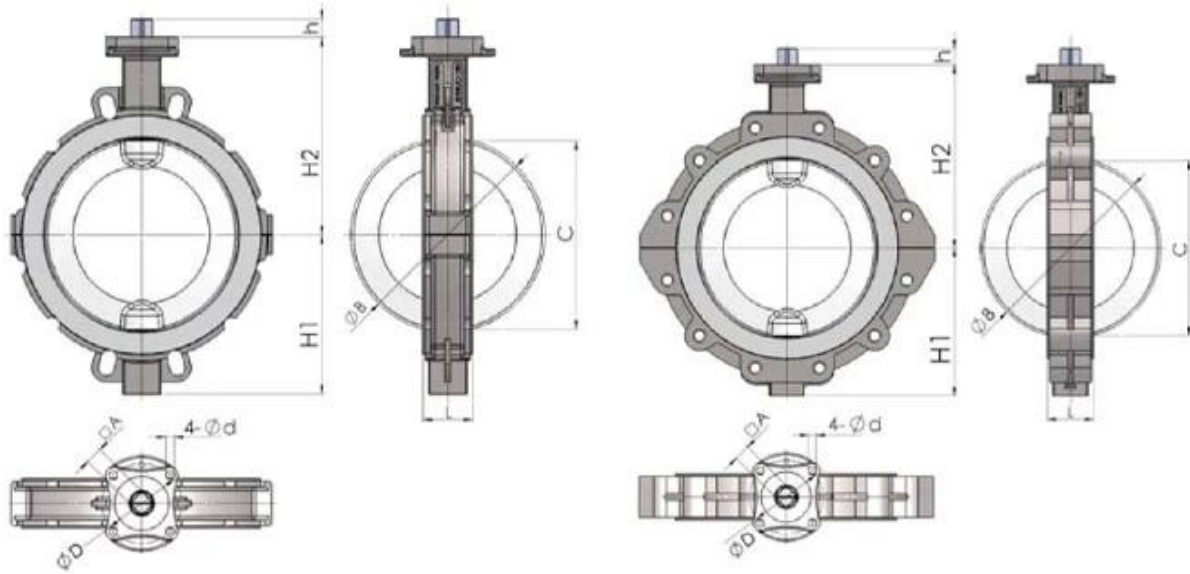
- Triple Seal:Spring loaded Mechanical seal,Radial Lip Seal,FPM
- China ONLY ONE Manufacturer 400Mpa Iso-static pressing PTFE seat,consistent density

ANTI-CORROSION:

- Material: Epoxy powder
- Coating Thickness:200-250µm
- Spraying temp: over 200°C. Doesn't fade, even wipe with diethyl ether

QUALITY STANDARD

- 100% quality test, follow DIN, ASTM, JIS, GB/T, ISO, BS EN, API
- ONLY ONE Manufacturer get CE certification up to DN1800
- 2 years warranty.15000 times On off test,30000 times Destructive experiment



Wafer

Lug

IMPERIAL DIMENSIONS:Inches

Size	L	H1	H2	h	A	B	C	D	d	ISO5211
NPS2	1.69	2.20	5.31	0.47	0.43	2.01	1.08	1.97	0.28	F05
NPS2 1/2	1.81	3.35	5.91	0.47	0.43	2.72	1.99	1.97	0.28	F05
NPS3	1.81	3.74	6.30	0.63	0.55	3.27	2.70	2.76	0.35	F07
NPS4	2.05	4.13	7.09	0.63	0.55	4.06	3.50	2.76	0.35	F07
NPS5	2.20	4.92	7.68	0.63	0.55	5.00	4.49	2.76	0.35	F07
NPS6	2.20	5.71	10.04	0.63	0.55	5.98	5.57	2.76	0.35	F07
NPS8	2.36	6.69	9.45	0.83	0.75	7.99	7.64	4.02	0.47	F10
NPS10	2.68	8.07	11.81	0.94	0.87	10.00	9.65	4.92	0.51	F12
NPS12	3.07	9.84	12.20	1.14	1.06	12.01	11.61	4.92	0.51	F12

APPLICATION SCENARIO



Industrial water application



Power plant



Sea water desalination



Water treatment



Water supply and drainage



HAVC



Food and drug



Water transport





COMPANY INFORMATION



i) 本公司提供之產品，均符合國際標準，且品質優良，價格公道，歡迎各界人士垂詢。

ii) 本公司提供之 CNC 產品，均採用最先進之設備，加工精確，品質穩定，歡迎各界人士垂詢。

iii) 本公司提供之產品，均符合國際標準，且品質優良，價格公道，歡迎各界人士垂詢。

iv) 本公司提供之產品，均符合國際標準，且品質優良，價格公道，歡迎各界人士垂詢。

v) 本公司提供之產品，均符合國際標準，且品質優良，價格公道，歡迎各界人士垂詢。 GB, ISO 9001, ADWO-2000, TS, PED, WRC WRAS, KTW, API 6D, API609

VI) 本公司提供之產品，均符合國際標準，且品質優良，價格公道，歡迎各界人士垂詢。 / 歡迎各界人士垂詢 / 歡迎各界人士垂詢

01

21 years of professional experience

03

Independent research and development team
28 top senior professional researchers

05

100% high level ex-factory inspection

07

2 years quality assurance, repair and replacement

4 factories

02

2 professional testing centers

04

High quality imported materials

06

COMPANY QUALIFICATION



COMPANY EXHIBITION



Q: 貴社はどのような製品を扱っていますか？

A: RKSfluid は、流体制御用の各種バルブ、ポンプ、配管部品を扱っています。

Q: 貴社の強みは何ですか？

A: 20年以上の経験と、2~5名の専門スタッフが、お客様のニーズに合わせた最適なソリューションを提供しています。

Q: **MOQ**

A: 1pc からのご注文も承ります。

Q: 貴社の品質管理はどのように行っていますか？

A: 100%の検査体制を敷き、2名の専任検査員が品質を厳格に管理しています。

また、ISO 9001:2015の認証を取得し、品質管理の国際基準に準拠しています。

また、TUV, API, WRAS, CE, ISO 9001:2015の認証を取得しています。

また、DIN, ASME, BS EN, JIS, API, AWWAの規格に準拠しています。

Q: 貴社の開発力はどのくらいありますか？

A: RKSfluid は、20年以上の経験と、R&Dに70名以上の専門スタッフが、お客様のニーズに合わせた最適なソリューションを提供しています。

また、お客様のニーズに合わせた最適なソリューションを提供しています。