


DESIGN FEATURES

DURABLE

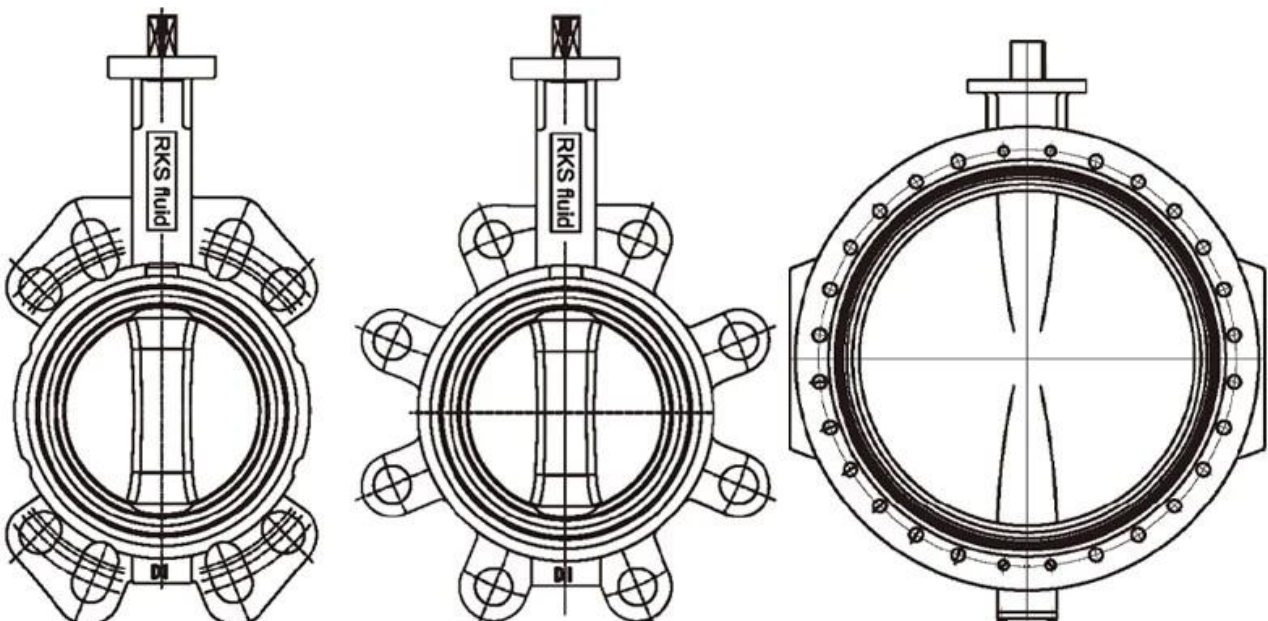
- No-pin connection, 1 pc blow-out proof stem
- DI/CI Nodularity over 95%

ANTI-CORROSION

- Material: Epoxy powder:  Earth Best!
- Coating Thickness: 200-250µm
- Spraying temp: over 200°C. Doesn't fade, even wipe with diethyl ether

QUALITY STANDARD

- 100% quality test, follow DIN, ASTM, JIS, GB/T, ISO, BS EN, API
- ONLY ONE Manufacturer get CE certification up to DN1800
- 2 years warranty. 15000 times On-off test, 30000 times Destructive experiment



APPLICATION SCENARIO



Industrial water application



Power plant



Sea water desalination



Water treatment



Water supply and drainage



HAVC



Food and drug



Water transport



COMPANY FACTORY



COMPANY INFORMATION



i) 本公司提供之產品均符合下列各項標準及規格：

ii) 本公司提供之產品均符合 CNC 加工，精確度極高，且能提供各種規格之產品，並可根據客戶需求提供各種規格之產品。

unit 本公司提供之產品均符合下列各項標準及規格：

iv) 本公司提供之產品均符合下列各項標準及規格：

v) 本公司提供之產品均符合下列各項標準及規格：GB, 中國國家標準, 中國國家標準, TUV CE, ISO 9001, ADWO-2000, TS, PED, WRC WRAS, KTW, API 6D, API609

VI) 本公司提供之產品均符合下列各項標準及規格：[中國國家標準](#), 中國國家標準, 中國國家標準, 中國國家標準, 中國國家標準, 中國國家標準 / 中國國家標準 / 中國國家標準, 中國國家標準



COMPANY QUALIFICATION



