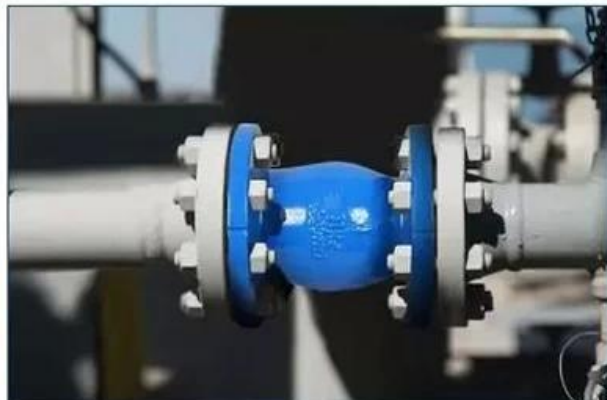
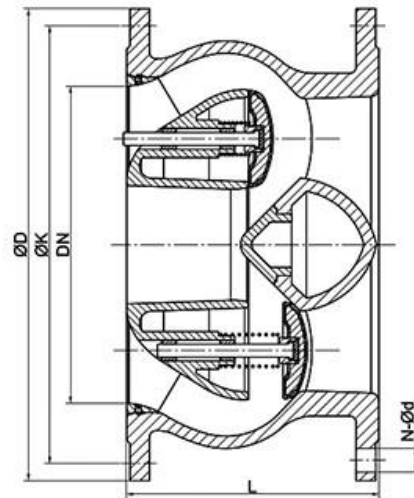
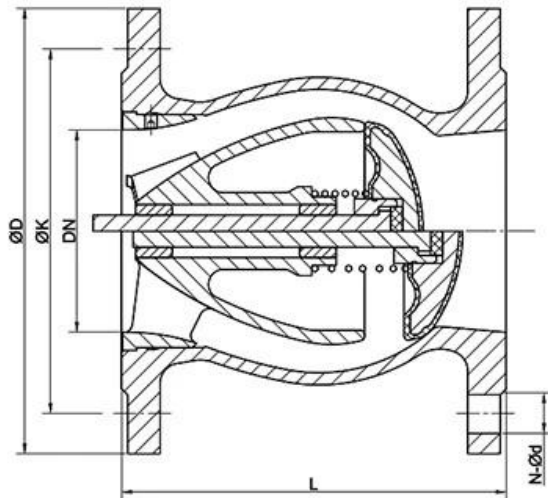


DESIGN FEATURES

Features

1. Streamlined: minimum noise
2. Anti-static design
3. Double Block & Bleed
4. Automatic Self-Venting Seats
5. Emergency Protection



APPLICATION SCENARIO



Industrial water application



Power plant



Sea water desalination



Water treatment



Water supply and drainage



HAVC



Food and drug



Water transport



COMPANY INFORMATION



i 本公司拥有完善的质量管理体系，通过了 ISO 9001 认证，确保产品质量稳定可靠。

ii 本公司拥有先进的 CNC 加工中心，能够满足各种复杂零件的加工需求，加工精度高，交货周期短。

unit 本公司拥有专业的技术团队，能够为客户提供专业的技术支持和售后服务，确保客户满意。

iv 本公司拥有完善的生产设备，能够满足大批量生产的需求，生产效率高。

v 本公司通过了 GB, ISO 9001, TUV CE, ADWO-2000, TS, PED, WRC WRAS, KTW, API 6D, API609 等认证，产品质量符合国际标准。

VI 本公司拥有完善的质量管理体系，通过了 ISO 9001 认证，确保产品质量稳定可靠。同时，我们还通过了 GB, ISO 9001, TUV CE, ADWO-2000, TS, PED, WRC WRAS, KTW, API 6D, API609 等认证，产品质量符合国际标准。

01

21 years of professional experience

03

Independent research and development team
28 top senior professional researchers

05

100% high level ex-factory inspection

07

2 years quality assurance, repair and replacement

4 factories

02

2 professional testing centers

04

High quality imported materials

06

COMPANY QUALIFICATION



COMPANY EXHIBITION



