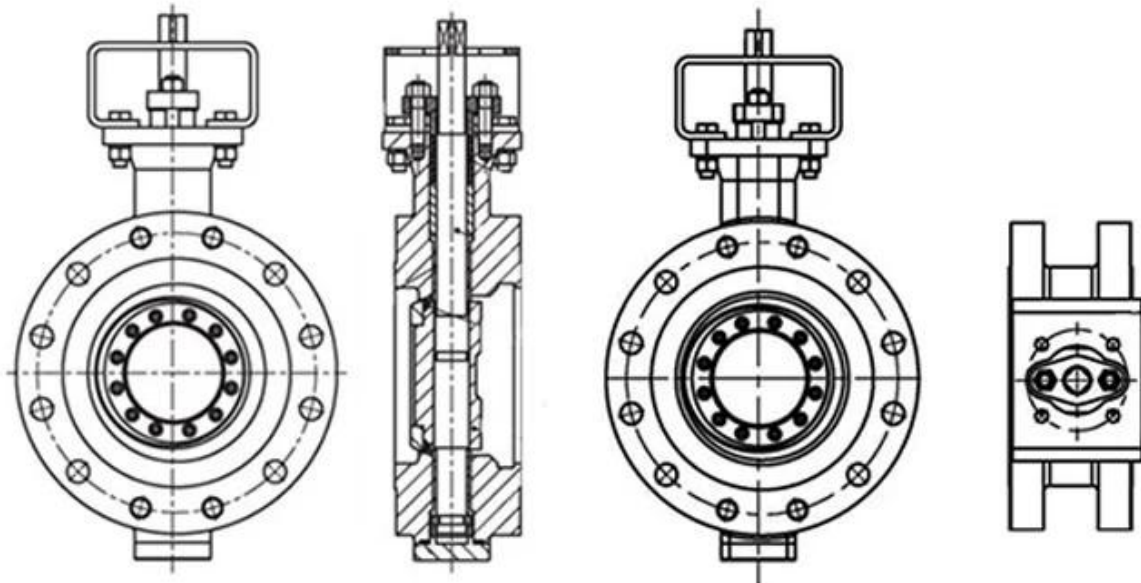


DESIGN FEATURES



- 1.Elastic stainless steel sealing ring,"0"leakage
- 2.Fireproof structural design,blow-out proof stems
- 3.Auto welding plasma powder surfacing valve seat
- 4.Hollow design, reduces flow resistance
- 5.Interchangeable DSS entity seal / multiple-piece
- 6.stainless and graphite seal
- 7.ISO5211 Mounting platform,simple connection



APPLICATION SCENARIO



Industrial water application



Power plant



Sea water desalination



Water treatment



Water supply and drainage



HAVC



Food and drug



Water transport



COMPANY INFORMATION



i 自本公司成立以来： 始终秉承“以人为本、诚信经营”的经营理念，为客户提供优质产品和服务。

ii 公司拥有先进的 CNC 加工设备，经验丰富的技术人员，完善的质量管理体系，为客户提供精准、可靠的解决方案。

unit 公司始终坚持以客户为中心，不断提升产品质量和服务水平，致力于成为行业内的领先企业。

iv 公司拥有完善的生产设施和先进的检测设备，确保产品质量符合国家标准。

v 认证体系包括：GB, ISO 9001, TUV CE, ADWO-2000, TS, PED, WRC WRAS, KTW, API 6D, API 609

VI 应用领域： 汽车零部件， 机械设备， 环保设备， 能源设备， 农业设备， 航空航天， 军工工业 / 医疗设备 / 船舶工业等各个领域， 均有广泛应用。

COMPANY QUALIFICATION



