

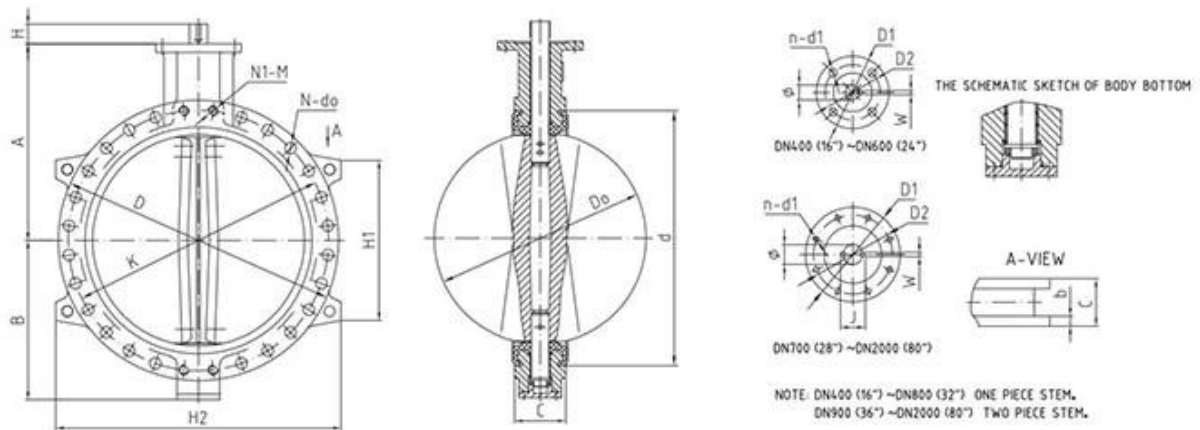
材料	CI, DI, WCB, ALB, CF8, CF8M
密封材料	DI, WCB, ALB, CF8, CF8M, 316, 316L, Monel
球体材料	SS416, SS420, SS431, 17-4PH
密封材料	NBR, EPDM, Viton, PTFE
球体材料	SS416, SS420, SS431, 17-4PH

注意:

1. 球体材料应符合 EN558-1 的要求。
2. 密封材料应符合 EN558-1 的要求。
3. 球体材料应符合 EN558-1 的要求: 316, 316L, Monel, 316, 316L, Monel, 316, 316L, Monel

注意:

球体材料应符合 EN558-1 的要求。HAVC 球体



# APPLICATION SCENARIO



Industrial water application



Power plant



Sea water desalination



Water treatment



Water supply and drainage



HAVC



Food and drug



Water transport



# COMPANY INFORMATION



i 廠房及設備： 廠房及設備均採用最先進之電腦化生產設備，以確保產品之品質及生產效率。

ii 廠房及設備均採用 CNC 電腦化生產設備，以確保產品之品質及生產效率，並採用最先進之電腦化生產設備，以確保產品之品質及生產效率。

unit 廠房及設備均採用最先進之電腦化生產設備，以確保產品之品質及生產效率。

iv 廠房及設備均採用最先進之電腦化生產設備，以確保產品之品質及生產效率。

v 廠房及設備均採用最先進之電腦化生產設備，以確保產品之品質及生產效率，符合 GB, ISO 9001, ADWO-2000, TS, PED, WRC WRAS, KTW, API 6D, API609 等國際標準。

VI 廠房及設備均採用最先進之電腦化生產設備，以確保產品之品質及生產效率，並採用最先進之電腦化生產設備，以確保產品之品質及生產效率。





01

21 years of professional experience

03

Independent research and development team  
28 top senior professional researchers

05

100% high level ex-factory inspection

07

2 years quality assurance, repair and replacement

4 factories

02

2 professional testing centers

04

High quality imported materials

06



## COMPANY QUALIFICATION



## COMPANY EXHIBITION





