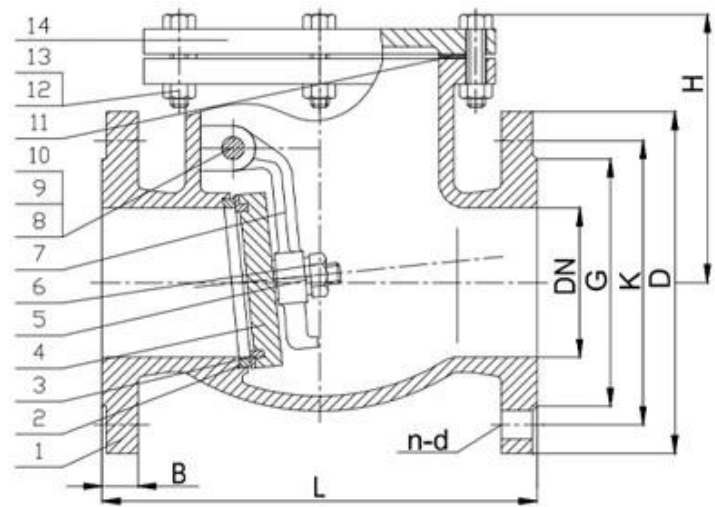
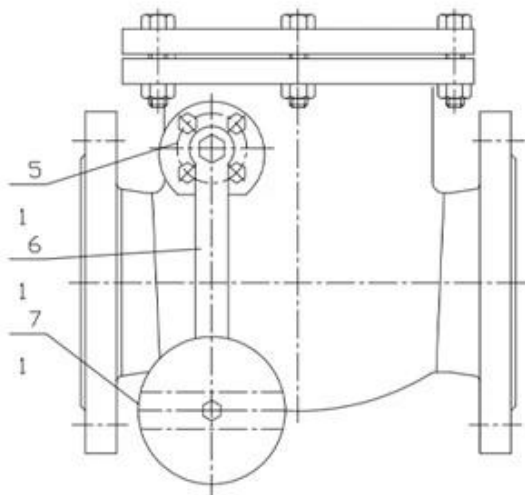


[www.kamstrup.com](#)

Kamstrup is a leading manufacturer of flow meters and meters for water, gas and steam. The company's products are used in a wide range of applications, from residential water meters to industrial gas meters. Kamstrup's products are known for their accuracy, reliability and long service life.

Material	Material C515
Standard	ASME B16.1/16.42
Pressure Class	Pressure Class 5153
Standard	EN12266
Pressure Class	Pressure Class 5153
Material	Material
Temperature Range	0-80 °C
Pressure Class	11/18 Pressure Class
Pressure Class	15/24 Pressure Class
Pressure Class	10/16 Pressure Class
Pressure Class	DN40-DN400



APPLICATION SCENARIO



Industrial water application



Power plant



Sea water desalination



Water treatment



Water supply and drainage



HAVC



Food and drug



Water transport



COMPANY INFORMATION



I 公司总部： 中国浙江省宁波市北仑区新碶街道新碶社区新碶村新碶路1号

II 公司主要生产基地： 中国浙江省宁波市北仑区新碶街道新碶社区新碶村新碶路1号

III 公司主要生产基地： 中国浙江省宁波市北仑区新碶街道新碶社区新碶村新碶路1号

IV 公司主要生产基地： 中国浙江省宁波市北仑区新碶街道新碶社区新碶村新碶路1号

V 公司主要生产基地： GB, 中国浙江省宁波市北仑区新碶街道新碶社区新碶村新碶路1号, TUV CE, ISO 9001, ADWO-2000, TS, PED, WRC WRAS, KTW, API 6D, API609

VI 公司主要生产基地： 中国浙江省宁波市北仑区新碶街道新碶社区新碶村新碶路1号, 中国浙江省宁波市北仑区新碶街道新碶社区新碶村新碶路1号, 中国浙江省宁波市北仑区新碶街道新碶社区新碶村新碶路1号, 中国浙江省宁波市北仑区新碶街道新碶社区新碶村新碶路1号



COMPANY EXHIBITION



COMPANY QUALIFICATION



Partners



□□□□□□□□□□□□□□□□:

Q: 貴社が提供する製品は、どのような用途に使用されますか？
A: 主に、石油、天然ガス、水、冷却液、潤滑油などの流体の輸送や貯蔵に使用されます。

Q: 貴社の製品は、どのような規格や標準に準拠していますか？
A: ISO 9001、API 6D、Hrdraulic、RKSfluid などの規格や標準に準拠しています。

Q: 貴社の製品は、どのような材質で製造されていますか？
A: RKSfluid は、主にステンレス鋼、碳钢、合金鋼などで製造されています。

Q: 貴社の製品のサイズや容量は、どのような範囲にありますか？
A: 製品のサイズや容量は、2 ~ 5 立方メートルの範囲にあります。

Q: 貴社の製品の重量は、どのくらいありますか？
A: 1 立方メートルの容量の製品は、約 2 トン程度の重量があります。

Q: 貴社の製品の耐用年数は、どのくらいありますか？
A: 製品の耐用年数は、100% の信頼性を確保するために、2 年以上の保証期間を提供しています。
製品の品質は、TUV, API, WRAS, CE, ISO などの規格に準拠しています。
また、DIN, ASME, BS EN, JIS, API, AWWA などの規格にも準拠しています。

Q: 貴社の製品の価格設定は、どのような基準に基づいていますか？
A: RKSfluid は、製品の品質と性能を確保するために、20 年以上の R&D を行っており、70 以上の国々で製品を提供しています。