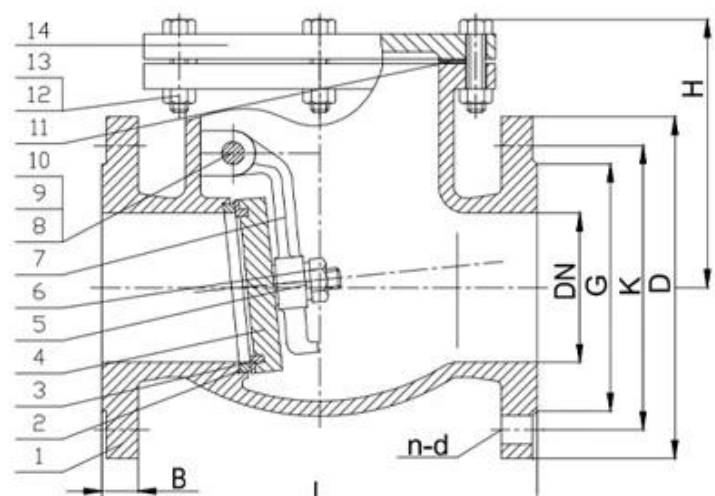
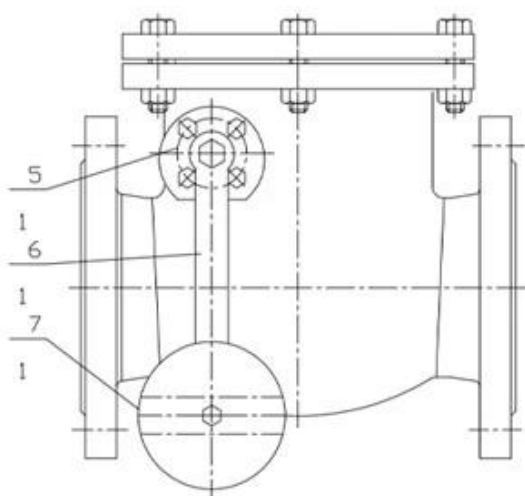


1. 本圖係根據 ASME B16.1/16.42 標準繪製之閘門式截止閥。其結構及尺寸均符合該標準之規定。
   
 2. 本閘門式截止閥之閘門係採用 C515 材料製成，其表面經噴砂處理，並塗有防腐蝕塗料。
   
 3. 本閘門式截止閥之閘杆係採用 5153 材料製成，其表面經噴砂處理，並塗有防腐蝕塗料。
   
 4. 本閘門式截止閥之閘杆螺母係採用 EN12266 材料製成。
   
 5. 本閘門式截止閥之閘杆螺母墊圈係採用 5153 材料製成。
   
 6. 本閘門式截止閥之閘杆螺母墊圈係採用 5153 材料製成。
   
 7. 本閘門式截止閥之閘杆螺母墊圈係採用 5153 材料製成。
   
 8. 本閘門式截止閥之閘杆螺母墊圈係採用 5153 材料製成。
   
 9. 本閘門式截止閥之閘杆螺母墊圈係採用 5153 材料製成。
   
 10. 本閘門式截止閥之閘杆螺母墊圈係採用 5153 材料製成。
   
 11. 本閘門式截止閥之閘杆螺母墊圈係採用 5153 材料製成。
   
 12. 本閘門式截止閥之閘杆螺母墊圈係採用 5153 材料製成。
   
 13. 本閘門式截止閥之閘杆螺母墊圈係採用 5153 材料製成。
   
 14. 本閘門式截止閥之閘杆螺母墊圈係採用 5153 材料製成。

1. 本圖係根據 ASME B16.1/16.42 標準繪製之閘門式截止閥。其結構及尺寸均符合該標準之規定。
   
 2. 本閘門式截止閥之閘門係採用 C515 材料製成，其表面經噴砂處理，並塗有防腐蝕塗料。
   
 3. 本閘門式截止閥之閘杆係採用 5153 材料製成，其表面經噴砂處理，並塗有防腐蝕塗料。
   
 4. 本閘門式截止閥之閘杆螺母係採用 EN12266 材料製成。
   
 5. 本閘門式截止閥之閘杆螺母墊圈係採用 5153 材料製成。
   
 6. 本閘門式截止閥之閘杆螺母墊圈係採用 5153 材料製成。
   
 7. 本閘門式截止閥之閘杆螺母墊圈係採用 5153 材料製成。
   
 8. 本閘門式截止閥之閘杆螺母墊圈係採用 5153 材料製成。
   
 9. 本閘門式截止閥之閘杆螺母墊圈係採用 5153 材料製成。
   
 10. 本閘門式截止閥之閘杆螺母墊圈係採用 5153 材料製成。
   
 11. 本閘門式截止閥之閘杆螺母墊圈係採用 5153 材料製成。
   
 12. 本閘門式截止閥之閘杆螺母墊圈係採用 5153 材料製成。
   
 13. 本閘門式截止閥之閘杆螺母墊圈係採用 5153 材料製成。
   
 14. 本閘門式截止閥之閘杆螺母墊圈係採用 5153 材料製成。

材料	C515
標準	ASME B16.1/16.42
閘門式截止閥	5153
閘杆	EN12266
閘杆螺母	
閘杆螺母墊圈	
溫度	0-80 °C
閘杆直徑	11/18
閘杆螺母直徑	15/24
閘杆螺母螺距	10/16
閘杆直徑	DN40-DN400



# APPLICATION SCENARIO



Industrial water application



Power plant



Sea water desalination



Water treatment



Water supply and drainage



HAVC



Food and drug



Water transport



# COMPANY INFORMATION



I 公司总部： 中国浙江省宁波市北仑区新碶街道新碶社区新碶村新碶路1号

II 公司生产基地： 中国浙江省宁波市北仑区新碶街道新碶社区新碶村新碶路1号

III 公司销售中心： 中国浙江省宁波市北仑区新碶街道新碶社区新碶村新碶路1号

IV 公司研发中心： 中国浙江省宁波市北仑区新碶街道新碶社区新碶村新碶路1号

V 公司认证： GB, ISO 9001, ISO 14001, TUV CE, ADWO-2000, TS, PED, WRC WRAS, KTW, API 6D, API609

VI 公司服务： 设计、制造、安装、调试、维护、修理、改造、升级、培训、技术支持、售后服务



## COMPANY EXHIBITION



# COMPANY QUALIFICATION



## Partners





