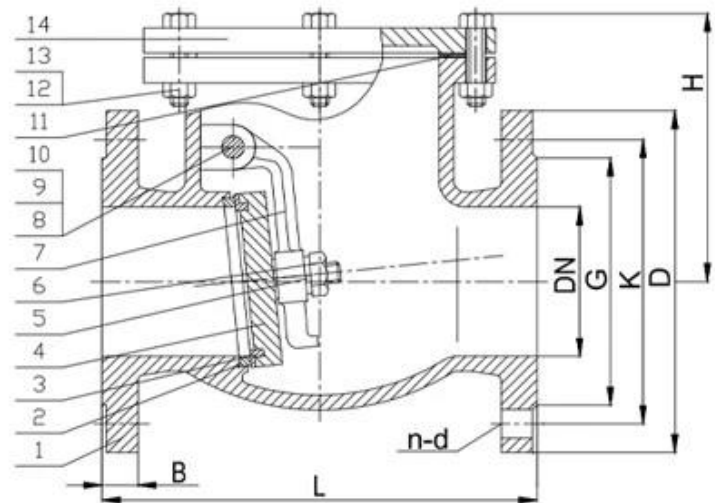
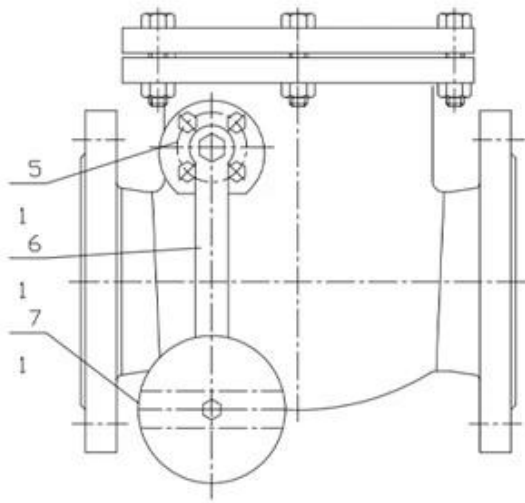


1. 產品名稱

此閘門係採用全通徑設計，閘門與閘座間之密封係採用特種橡膠密封條，其密封性能優越，且閘門與閘座間之配合採用非接觸式，故閘門在操作時無摩擦，且閘門在操作時無噪音，且閘門在操作時無振動，且閘門在操作時無變形，且閘門在操作時無損壞，且閘門在操作時無故障，且閘門在操作時無維修，且閘門在操作時無保養，且閘門在操作時無更換，且閘門在操作時無拆卸，且閘門在操作時無安裝，且閘門在操作時無組裝，且閘門在操作時無測試，且閘門在操作時無驗收，且閘門在操作時無交付，且閘門在操作時無使用，且閘門在操作時無廢棄。

此閘門係採用全通徑設計，閘門與閘座間之密封係採用特種橡膠密封條，其密封性能優越，且閘門與閘座間之配合採用非接觸式，故閘門在操作時無摩擦，且閘門在操作時無噪音，且閘門在操作時無振動，且閘門在操作時無變形，且閘門在操作時無損壞，且閘門在操作時無故障，且閘門在操作時無維修，且閘門在操作時無保養，且閘門在操作時無更換，且閘門在操作時無拆卸，且閘門在操作時無安裝，且閘門在操作時無組裝，且閘門在操作時無測試，且閘門在操作時無驗收，且閘門在操作時無交付，且閘門在操作時無使用，且閘門在操作時無廢棄。

材料	碳鋼 C515
設計標準	ASME B16.1/16.42
閘門材料	碳鋼 C515
閘座材料	EN12266
閘門與閘座間之配合	非接觸式
閘門之密封	橡膠
操作溫度	0-80 °C
閘門之直徑	11/18吋
閘門之長度	15/24吋
閘門之厚度	10/16吋
閘門之重量	DN40-DN400



APPLICATION SCENARIO



Industrial water application



Power plant



Sea water desalination



Water treatment



Water supply and drainage



HAVC



Food and drug



Water transport



COMPANY INFORMATION



I 公司注册地址: 中国浙江省宁波市北仑区新碶街道新碶社区新碶村新碶路1111号

II 公司主要办公地点: 中国浙江省宁波市北仑区新碶街道新碶社区新碶村新碶路1111号

III 公司主要生产基地: 中国浙江省宁波市北仑区新碶街道新碶社区新碶村新碶路1111号

IV 公司主要销售区域: 中国浙江省宁波市北仑区新碶街道新碶社区新碶村新碶路1111号

V 公司主要认证: GB, ISO 9001, TUV CE, ADWO-2000, TS, PED, WRC WRAS, KTW, API 6D, API609

VI 公司主要客户: 中国浙江省宁波市北仑区新碶街道新碶社区新碶村新碶路1111号



COMPANY EXHIBITION



COMPANY QUALIFICATION



Partners



