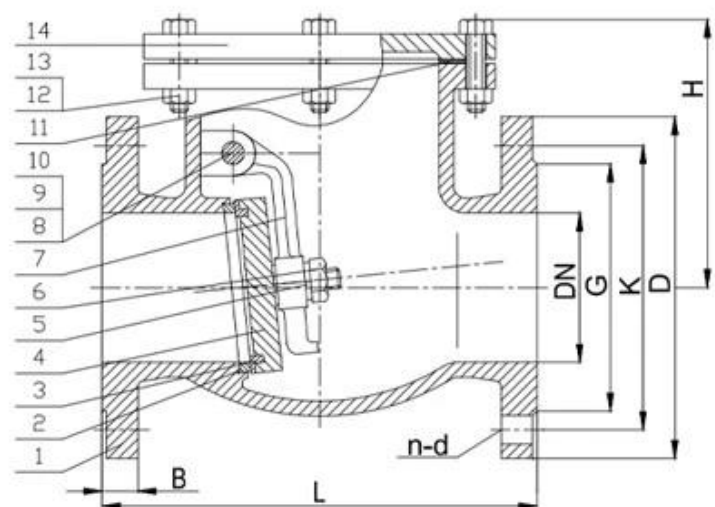
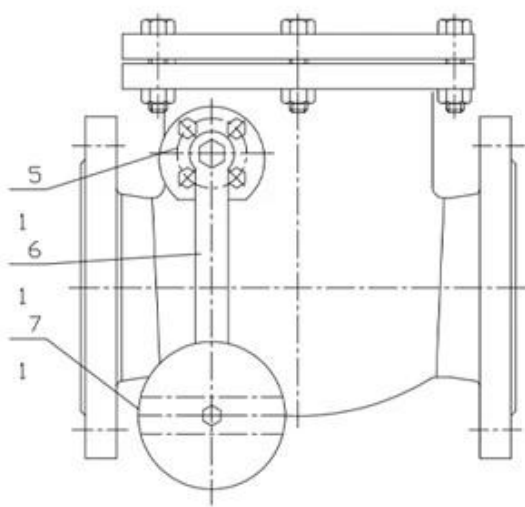


1. 本圖係根據 ASME B16.1/16.42 標準繪製之閘門式截止閥。  
 2. 閘門式截止閥之閘門係由閘門鋼板製成，其材料為 C515。  
 3. 閘門式截止閥之閘門鋼板厚度應符合 EN12266 標準之規定。

4. 閘門式截止閥之閘門鋼板厚度應符合 EN12266 標準之規定。  
 5. 閘門式截止閥之閘門鋼板厚度應符合 EN12266 標準之規定。  
 6. 閘門式截止閥之閘門鋼板厚度應符合 EN12266 標準之規定。

閘門鋼板	材料 C515
閘門鋼板	ASME B16.1/16.42
閘門鋼板	閘門鋼板厚度 5153
閘門鋼板	EN12266
閘門鋼板	閘門鋼板厚度
閘門鋼板	閘門
閘門鋼板	0-80 °C
閘門鋼板	11/18 英寸
閘門鋼板	15/24 英寸
閘門鋼板	10/16 英寸
閘門鋼板	DN40-DN400



# APPLICATION SCENARIO



Industrial water application



Power plant



Sea water desalination



Water treatment



Water supply and drainage



HAVC



Food and drug



Water transport



# COMPANY INFORMATION



I 公司总部： 中国浙江省宁波市北仑区新碶街道新碶社区新碶村新碶路1号

II 公司主要生产基地： 中国浙江省宁波市北仑区新碶街道新碶社区新碶村新碶路1号

III 公司主要生产基地： 中国浙江省宁波市北仑区新碶街道新碶社区新碶村新碶路1号

IV 公司主要生产基地： 中国浙江省宁波市北仑区新碶街道新碶社区新碶村新碶路1号

V 公司主要生产基地： GB, 中国强制性产品认证, 中国强制性产品认证, TUV CE, ISO 9001, ADWO-2000, TS, PED, WRC WRAS, KTW, API 6D, API609

VI 公司主要生产基地： 中国浙江省宁波市北仑区新碶街道新碶社区新碶村新碶路1号



## COMPANY EXHIBITION



# COMPANY QUALIFICATION



## Partners





