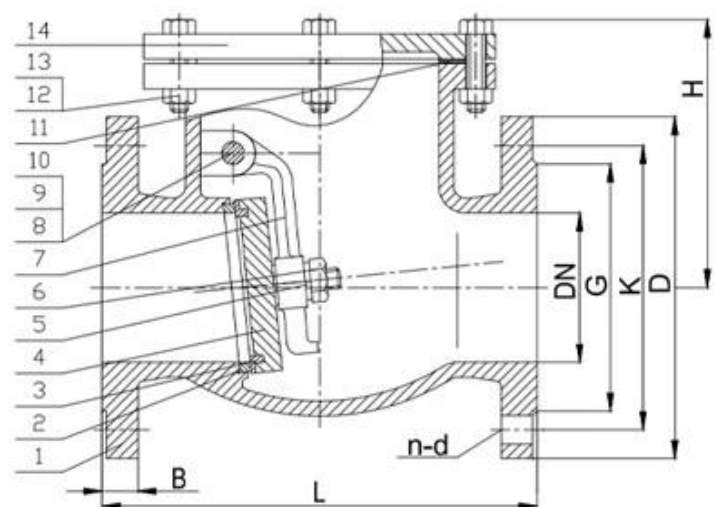
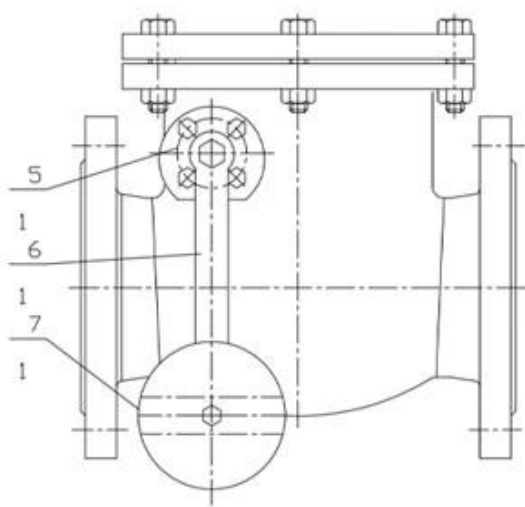


1. 本圖係根據 ASME B16.1/16.42 標準繪製之閘門式截止閥。
 2. 閘門式截止閥之閘門係由閘門鋼製成，其材料為 C515。
 3. 閘門式截止閥之閘門鋼係由 5153 鋼製成。

4. 閘門式截止閥之閘門鋼係由 EN12266 鋼製成。
 5. 閘門式截止閥之閘門鋼係由 0-80 °C 溫度範圍內之材料製成。
 6. 閘門式截止閥之閘門鋼係由 11/18 英寸之材料製成。
 7. 閘門式截止閥之閘門鋼係由 15/24 英寸之材料製成。
 8. 閘門式截止閥之閘門鋼係由 10/16 英寸之材料製成。
 9. 閘門式截止閥之閘門鋼係由 DN40-DN400 之材料製成。

材料	C515
標準	ASME B16.1/16.42
閘門鋼	5153
閘門鋼	EN12266
閘門鋼	
閘門鋼	
閘門鋼	0-80 °C
閘門鋼	11/18 英寸
閘門鋼	15/24 英寸
閘門鋼	10/16 英寸
閘門鋼	DN40-DN400



APPLICATION SCENARIO



Industrial water application



Power plant



Sea water desalination



Water treatment



Water supply and drainage



HAVC



Food and drug



Water transport



COMPANY INFORMATION



I 公司宗旨: 以客户需求为导向, 提供高品质的产品和服务, 实现可持续发展。

II 公司使命: 通过技术创新和卓越管理, 提升客户满意度, 为社会创造价值。

III 核心价值观: 诚信、创新、合作、共赢。

IV 公司优势: 拥有先进的生产设备, 专业的技术团队, 完善的质量管理体系。

V 认证体系: GB, ISO 9001, ISO 14001, TUV CE, ADWO-2000, TS, PED, WRC WRAS, KTW, API 6D, API 609

VI 服务网络: 在全国各大城市设有分公司, 提供全方位的服务支持, 确保客户利益。



COMPANY EXHIBITION



COMPANY QUALIFICATION



Partners



