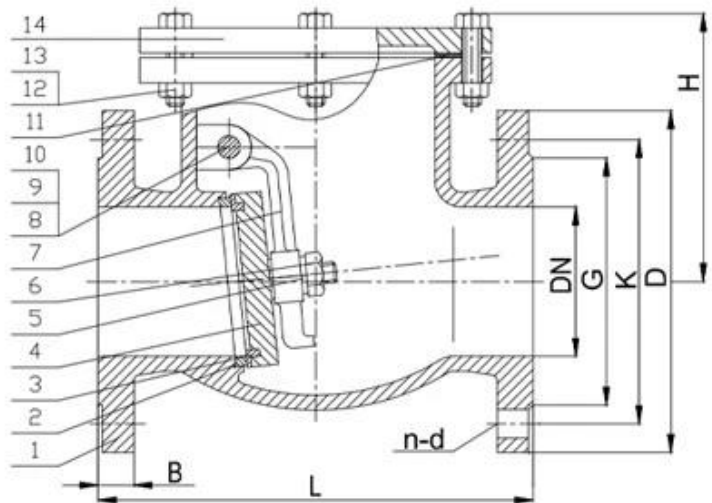
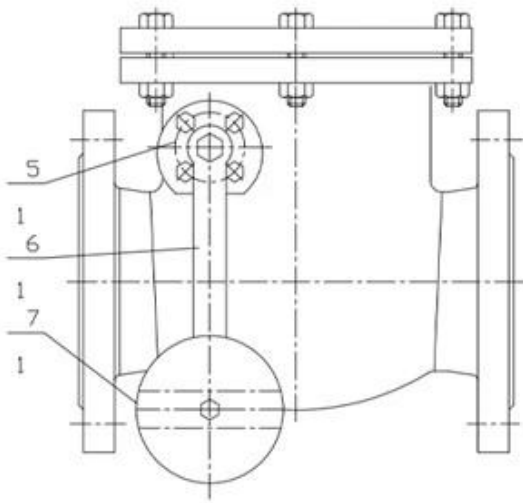


1. 概述

本系列蝶阀广泛应用于石油、化工、冶金、电力、水利、造纸、食品、医药、轻工等行业。其结构紧凑、操作方便、密封可靠、使用寿命长。蝶阀的启闭件是一个圆盘形的蝶板，在管道中作旋转运动以启闭管道。蝶阀具有结构简单、体积小、重量轻、材料消耗少、安装尺寸小、操作简便、维护方便、密封性能好、使用寿命长等优点。蝶阀的启闭件是一个圆盘形的蝶板，在管道中作旋转运动以启闭管道。蝶阀具有结构简单、体积小、重量轻、材料消耗少、安装尺寸小、操作简便、维护方便、密封性能好、使用寿命长等优点。

蝶阀的启闭件是一个圆盘形的蝶板，在管道中作旋转运动以启闭管道。蝶阀具有结构简单、体积小、重量轻、材料消耗少、安装尺寸小、操作简便、维护方便、密封性能好、使用寿命长等优点。蝶阀的启闭件是一个圆盘形的蝶板，在管道中作旋转运动以启闭管道。蝶阀具有结构简单、体积小、重量轻、材料消耗少、安装尺寸小、操作简便、维护方便、密封性能好、使用寿命长等优点。

材料	awwa c515
标准	ASME B16.1/16.42
材料	BS5153
材料	EN12266
材料	材料
材料	材料
材料	0-80 °C
材料	11/18bar
材料	15/24bar
PN	10/16bar
DN	DN40-DN400



# APPLICATION SCENARIO



Industrial water application



Power plant



Sea water desalination



Water treatment



Water supply and drainage



HAVC



Food and drug



Water transport



# COMPANY INFORMATION



i) 本公司擁有一流之生產設備及技術人員，能承接各種大型工業設備之製造及安裝工程。

ii) 本公司擁有先進之 CNC 加工設備，能承接各種精密機械零件之加工及組裝工程，並提供各種工業設備之維修及保養服務。

iii) 本公司擁有一流之技術人員，能承接各種大型工業設備之設計及製造工程。

iv) 本公司擁有一流之技術人員，能承接各種大型工業設備之安裝及維修工程。

v) 本公司之產品符合：GB, 各種國際標準，各種國際標準，TUV CE, ISO 9001, ADWO-2000, TS, PED, WRC WRAS, KTW, API 6D, API609

VI) 本公司之產品符合：各種國際標準，各種國際標準，各種國際標準，各種國際標準，各種國際標準，各種國際標準，各種國際標準 / 各種國際標準 / 各種國際標準，各種國際標準



## COMPANY EXHIBITION



# COMPANY QUALIFICATION



## Partners





